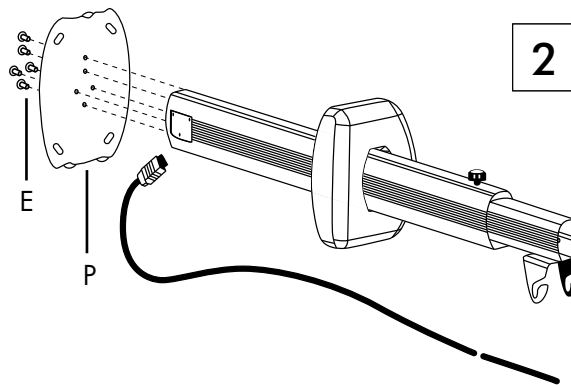
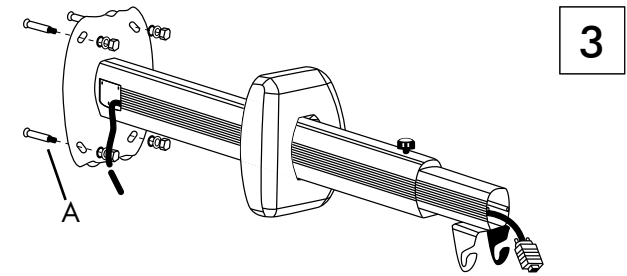


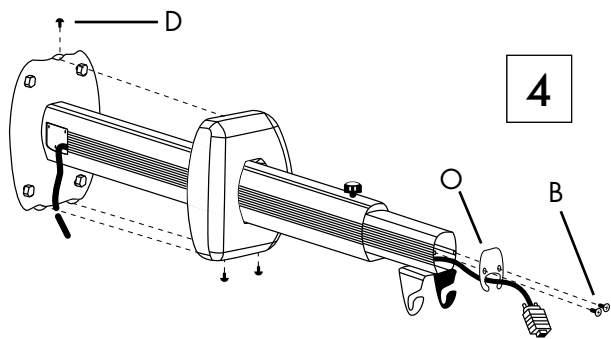
1



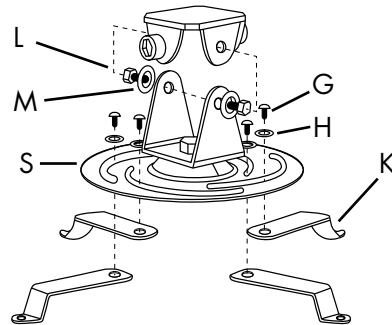
2



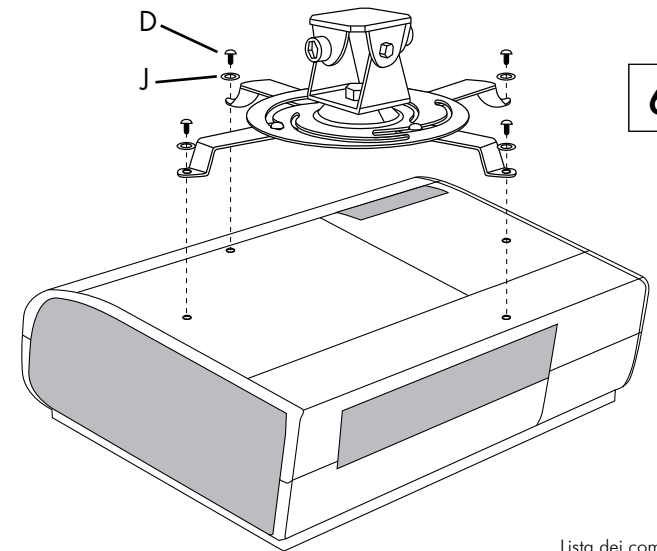
3



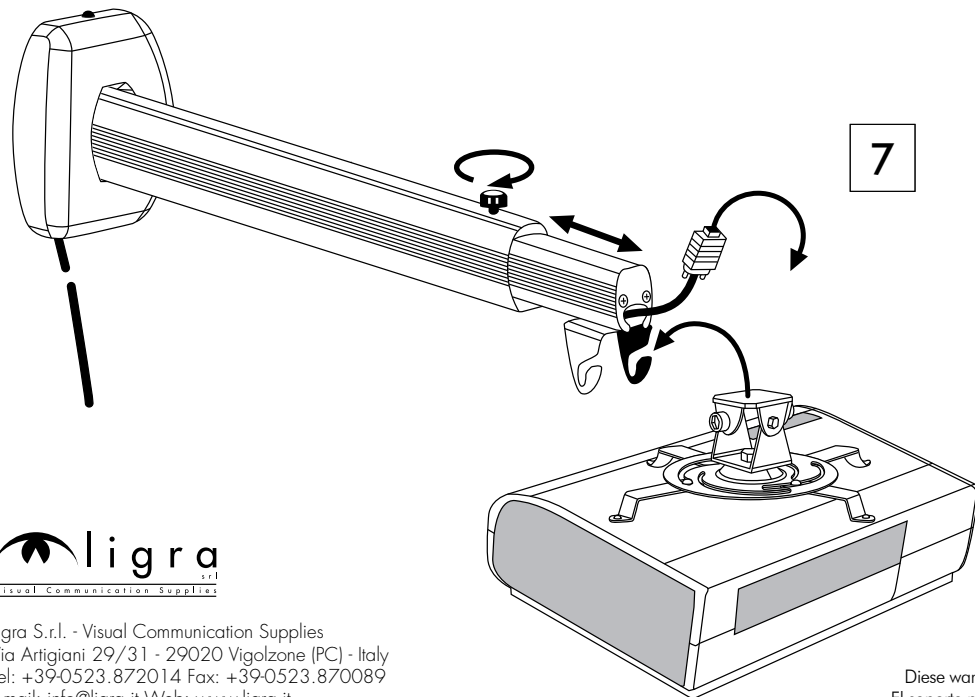
4



5



6



7

Lista dei componenti  
Parts list  
Liste des pièces  
Ersatzteilblätter  
Lista de piezas

 M8x60 (X4)	 M4x8 (X2)	 S=2.5mm (X1)	 M4x8 (X7)	 M5x12 (X5)	 S=3mm (X1)	 M5x9 (X4)	 P.W6.3X13X1(X4)	 M3x8 (X4)	 P.W3.2X10X1(X4)
 X4	 M8x16(X2)	 P.W8.5X19X1(X2)	 S=6mm (X1)	 X1	 X1	 X1	 X1	 X1	

Il supporto per videoproiettore deve essere installato solo su muri in cemento o mattoni, con i tasselli forniti in dotazione

This short throw projector mount should only be installed on concrete or brick wall with provided screws

Ce support pour vidéo projecteurs focale courte doit être installé seulement sur du béton ou sur un mur en brique avec les vis fournies

Diese wandstativ für projektoren mit kurzem projektionsabstand sollte nur auf beton oder ziegelmauer mit mitgelieferten schrauben installiert werden  
El soporte para proyectores de vídeo de enfoque corto sólo debe ser instalado sobre concreto o una pared de ladrillos con los tornillos suministrados



**ligra**  
Visual Communication Supplies

Ligra S.r.l. - Visual Communication Supplies  
Via Artigiani 29/31 - 29020 Vigolzone (PC) - Italy  
Tel: +39-0523.872014 Fax: +39-0523.870089  
E-mail: info@ligra.it Web: www.ligra.it