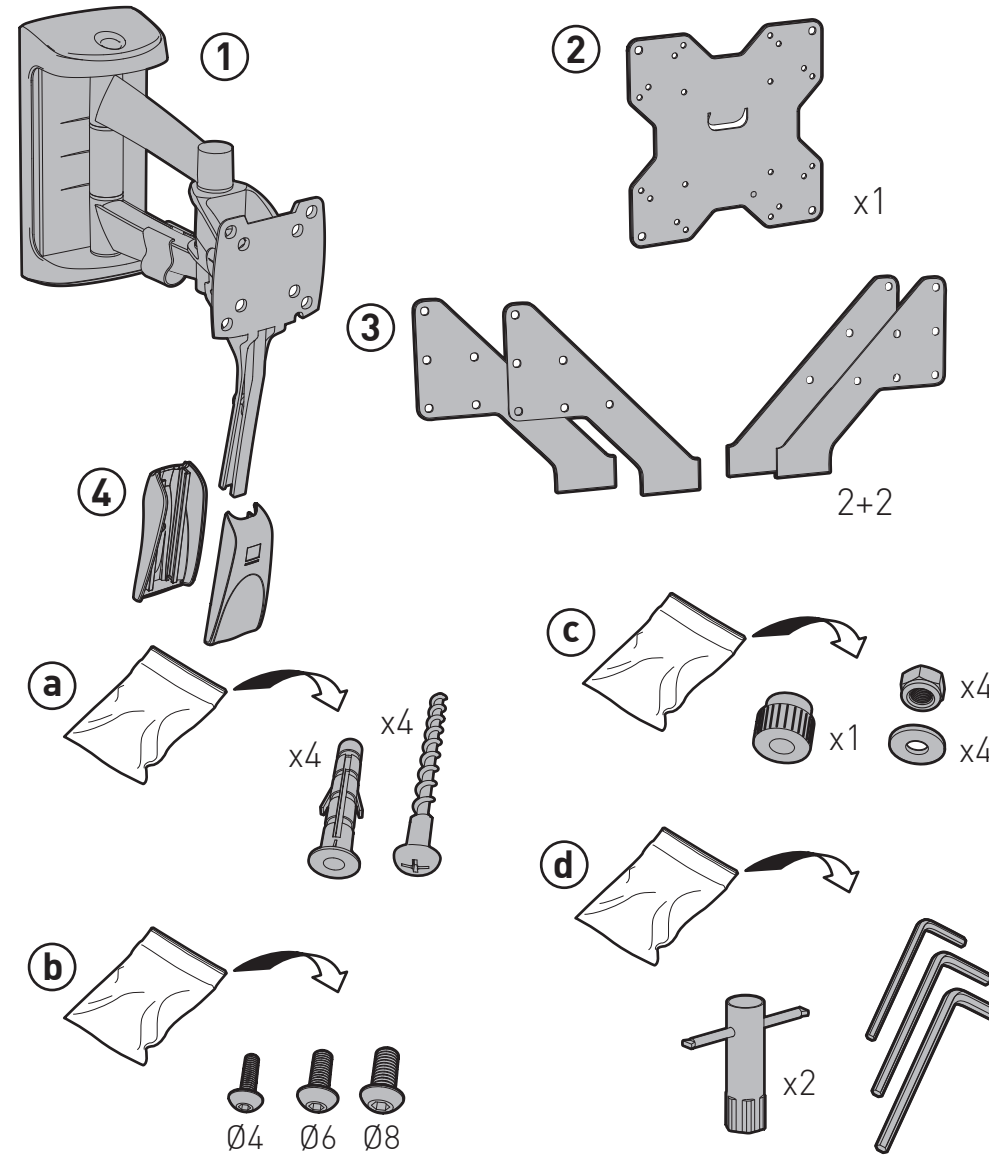
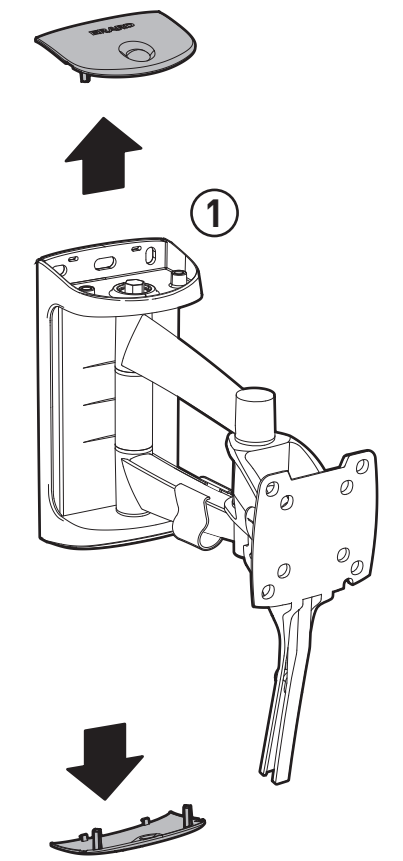


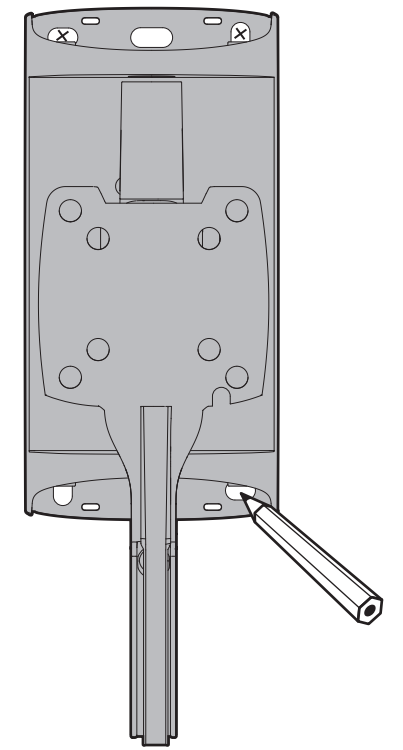
1



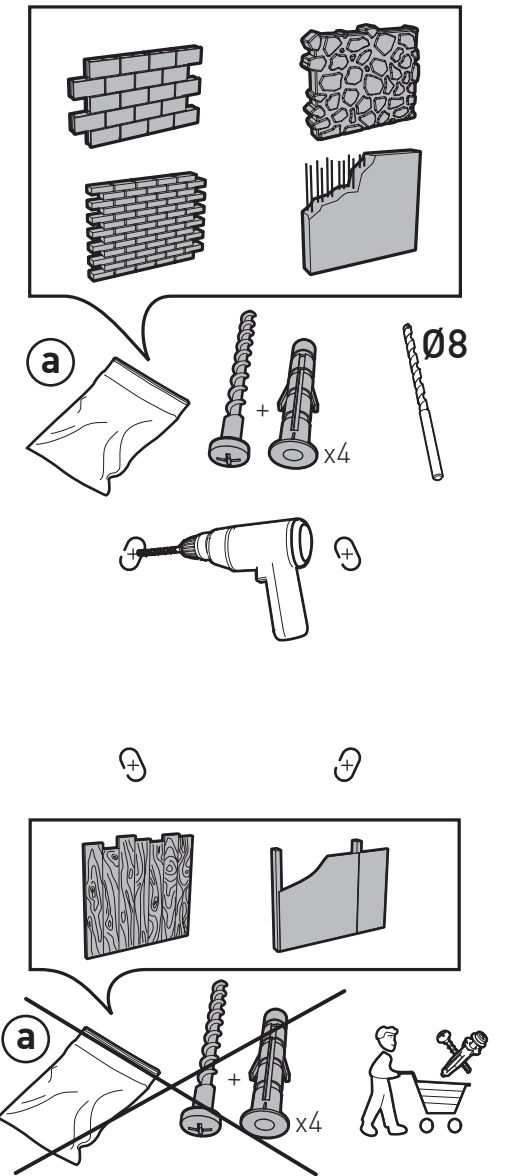
2



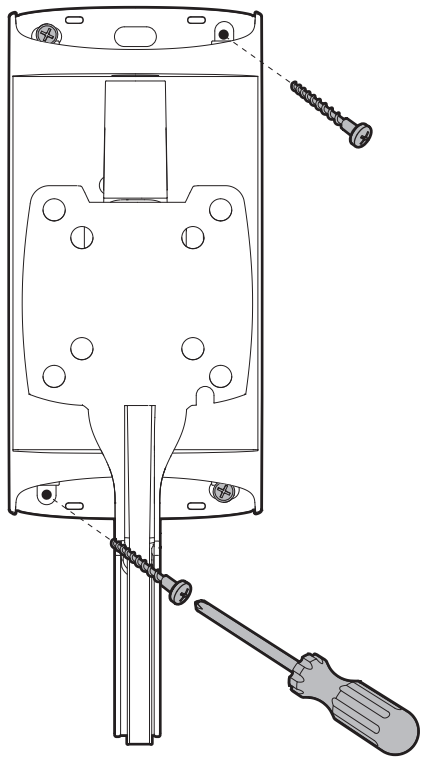
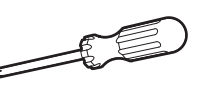
3



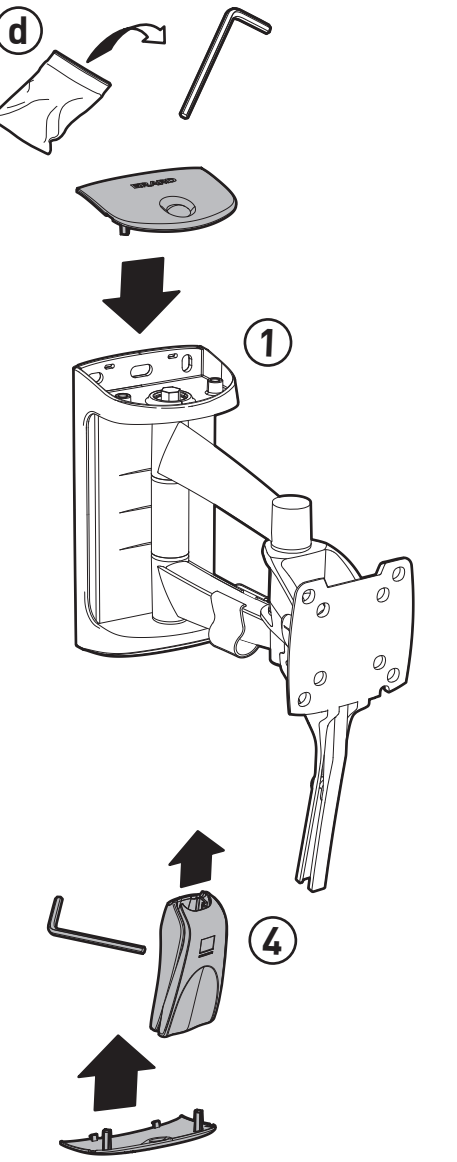
4



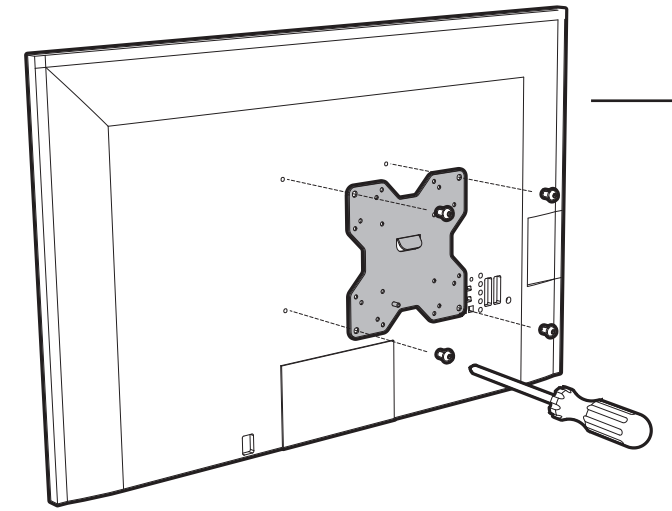
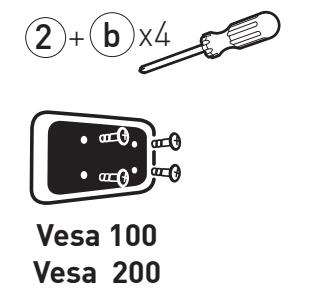
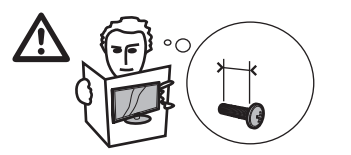
5



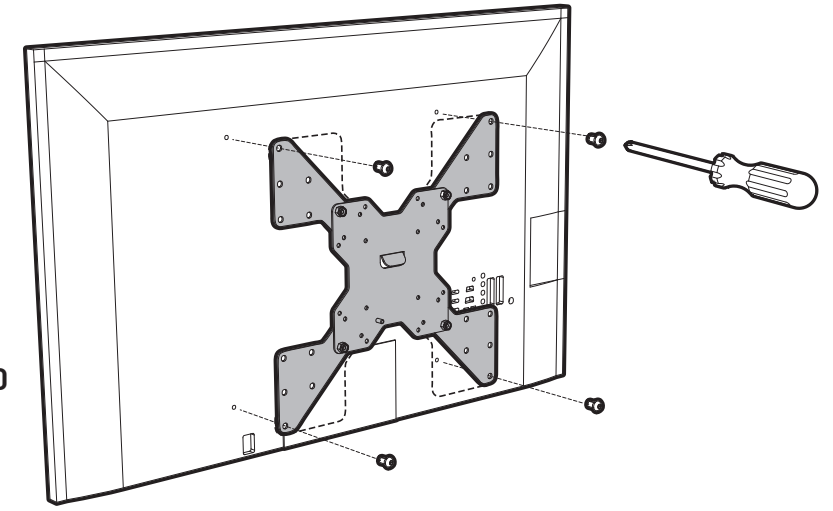
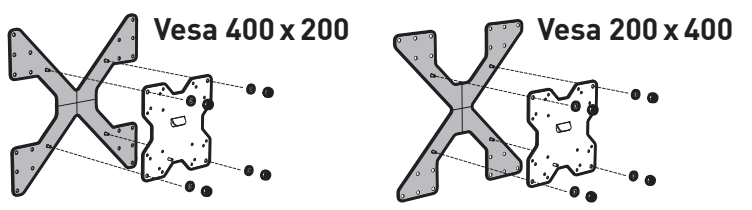
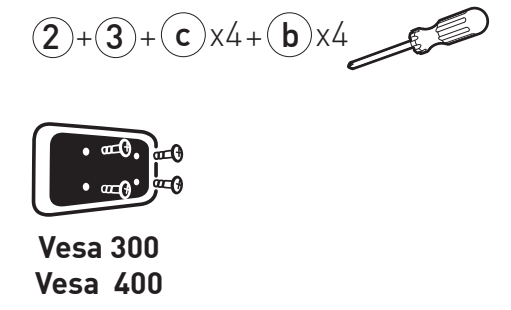
6



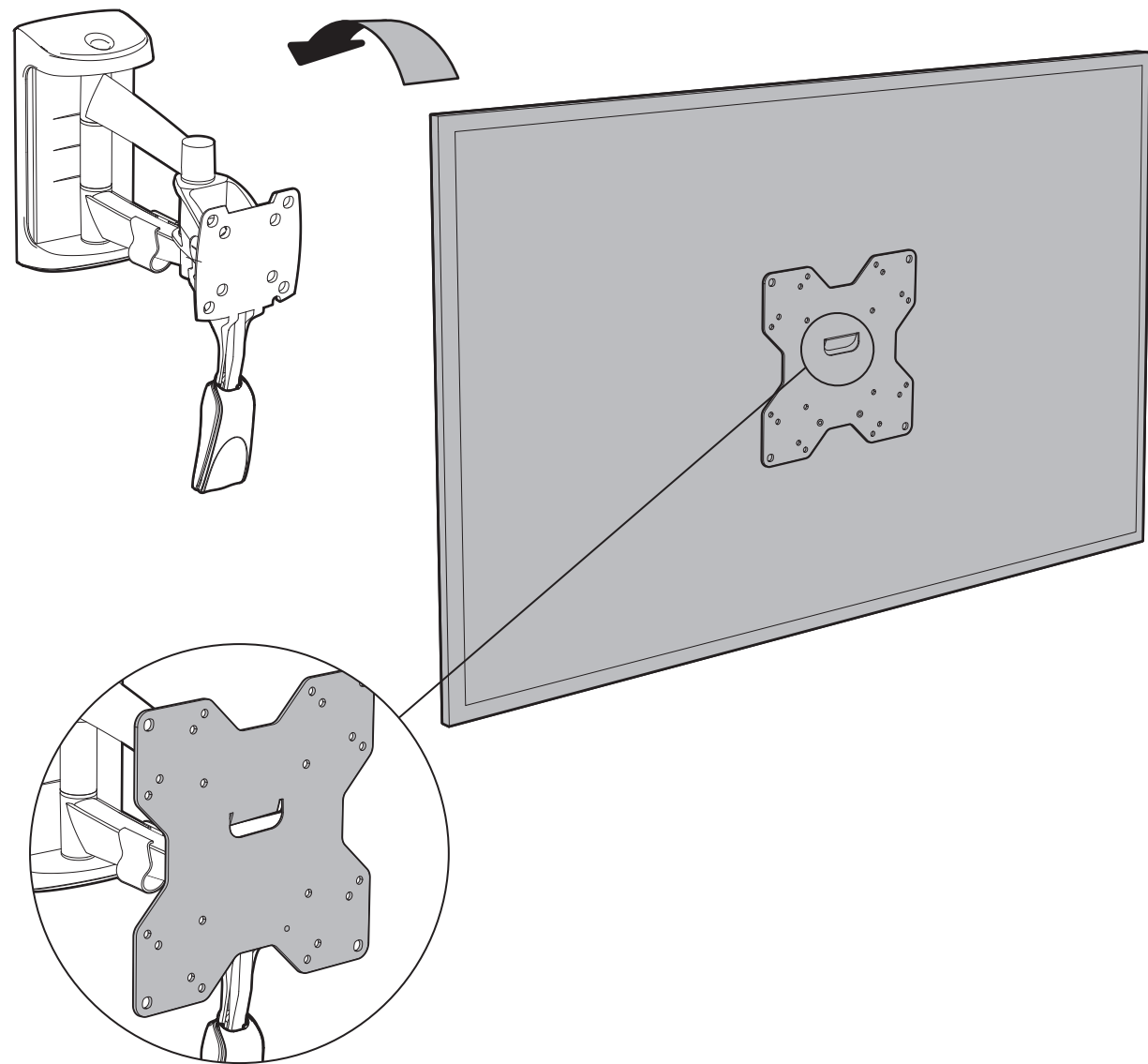
7a



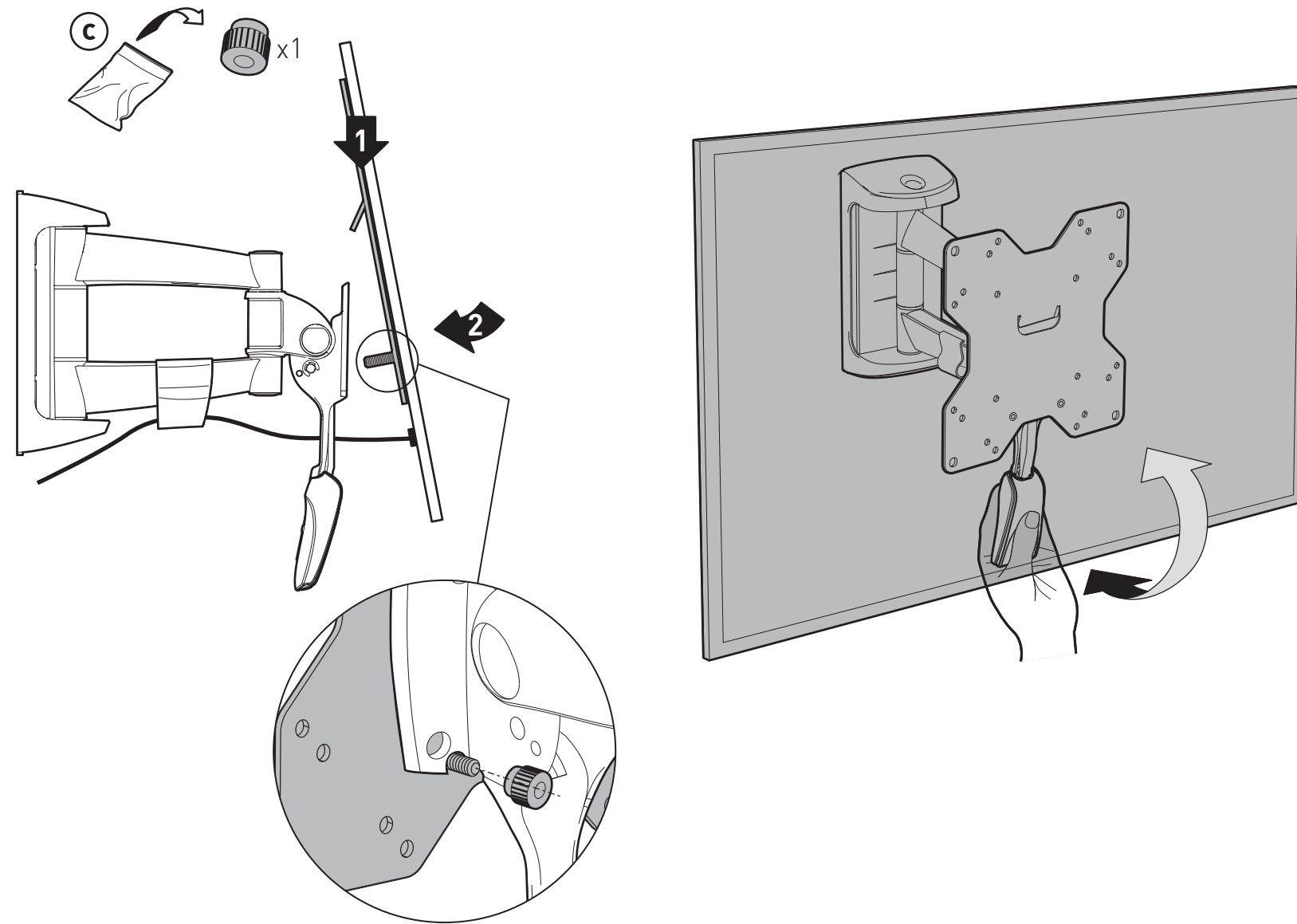
7b



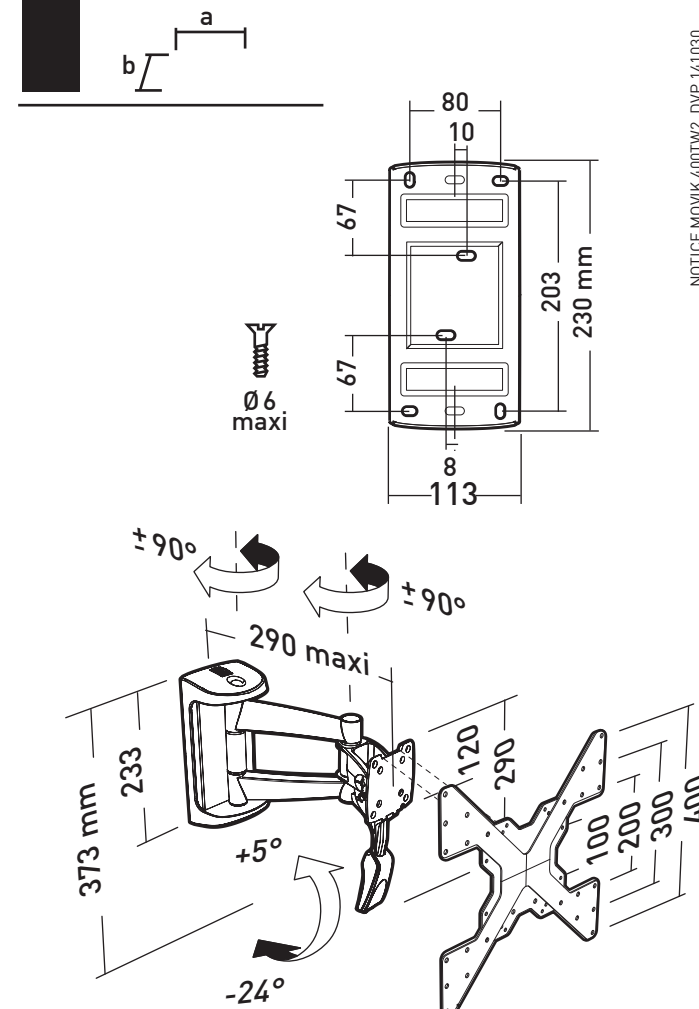
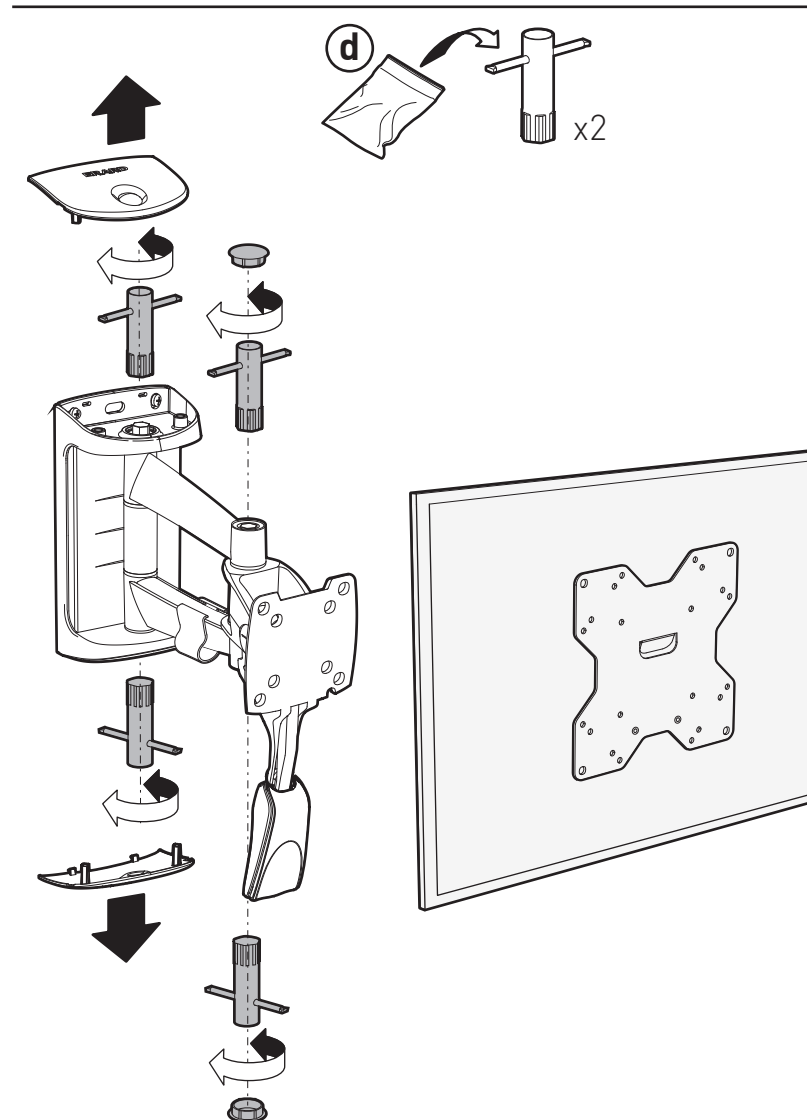
8



9



OPTION



www.erard.com
Vous avez des questions ?
Vous avez besoin de conseils ?
▶ N° Vert 0 800 40 40 60
APPEL GRATUIT DEPLUS UN POSTE FIXE
international : +33 4 72 46 16 26

NOTICE MOVIK 400TW2 DVP 141030

MOVIK 400TW2

SUPPORT MURAL INCLINABLE ET ORIENTABLE
TILTING AND SWIVELLING WALL MOUNT



M 19"-42"
48-107 cm
25 KG
TESTE JUSQU'À 100 KG
TESTED UP TO 100 KG
REF: 002559



ERARD®