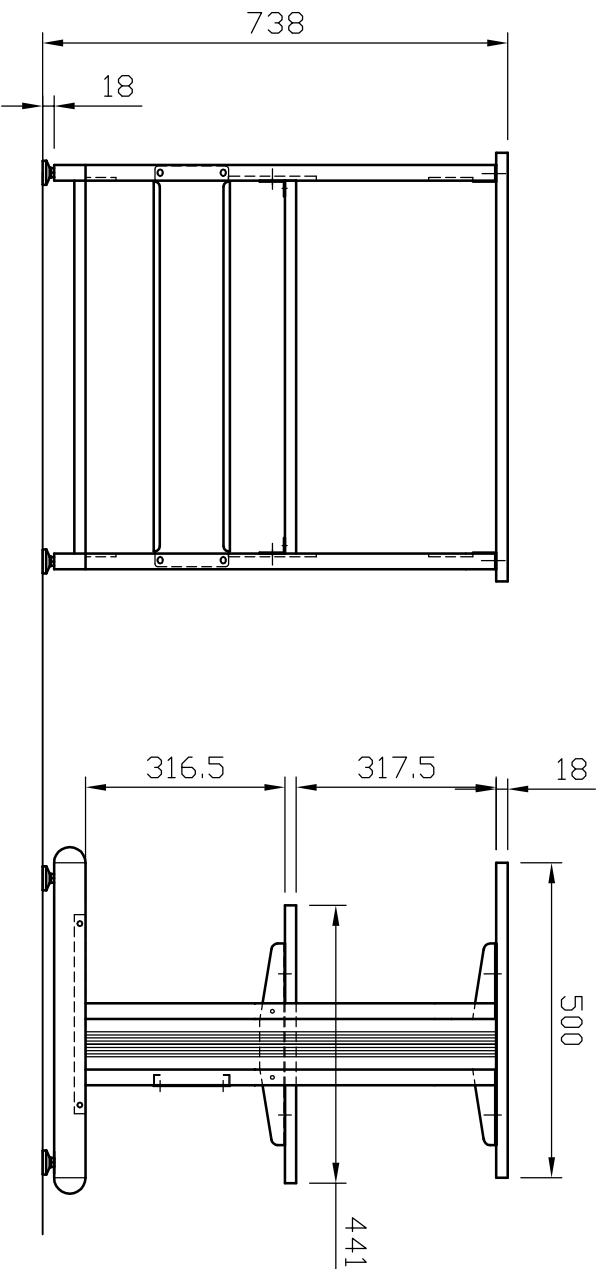
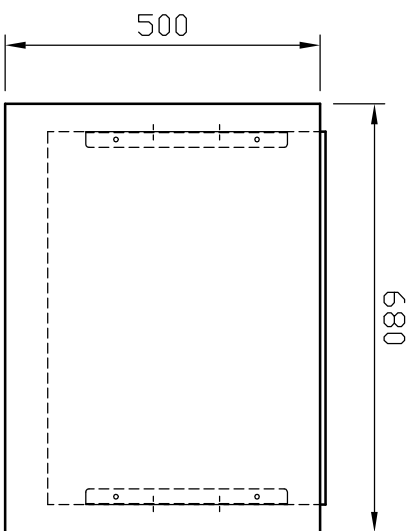


修正	訂正事項	年.月.日	訂正者		NO.	部品名	材質	數量	備註
----	------	-------	-----	--	-----	-----	----	----	----



Rotronic Co.,Ltd.		ROLINE Printer Table		圖號	17.01.1089		版次類別	A	比例	1 / 12	設計	製圖	核准	投影法	第三角
								W	單位	mm				表單編號	029 Rev2.00