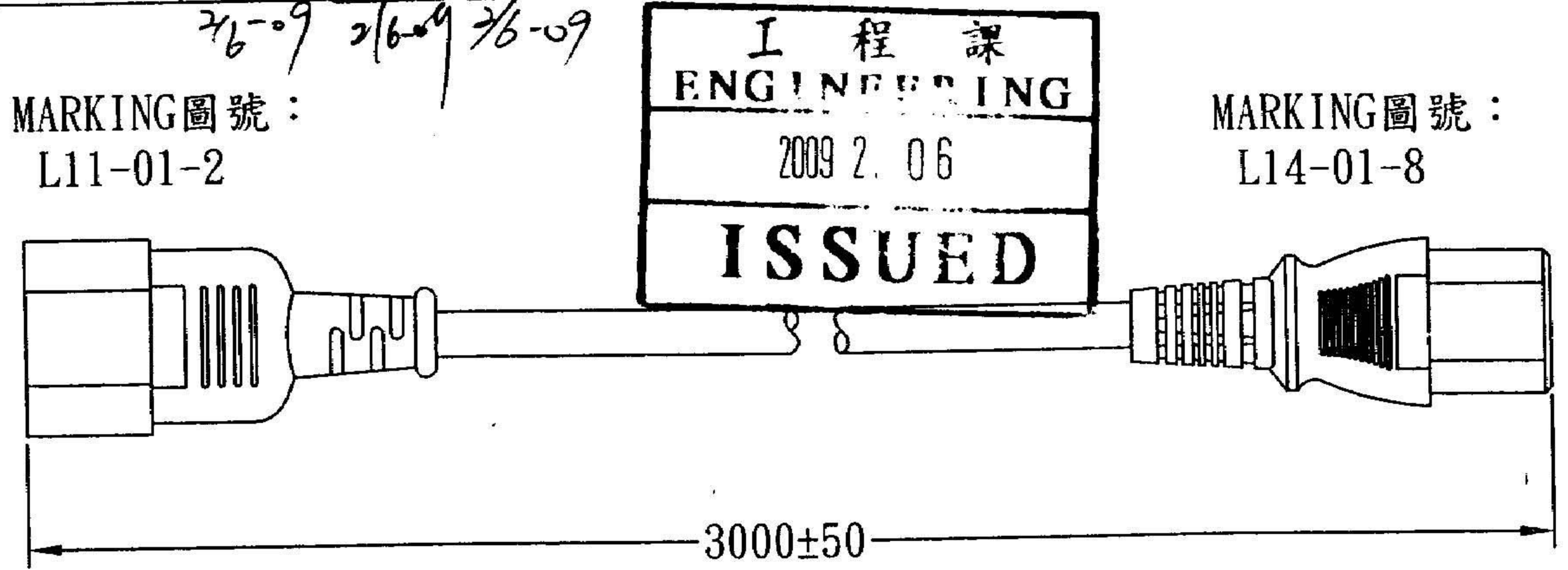


No.	DATE	ECN No.	D. by	C. by	A. by
△	07-07-23	S-07-ECN-0645	鄧曉群	周德雲	朱煥強
△	07-08-08	S-07-ECN-0714	鄧曉群	周德雲	朱煥強
△	08-11-10	20081959	李雙雙	周德雲	朱煥強
△	09-01-22	20090126	李雙雙	周德雲	朱煥強
△	09-02-06	20090154	李雙雙	周德雲	劉宗科

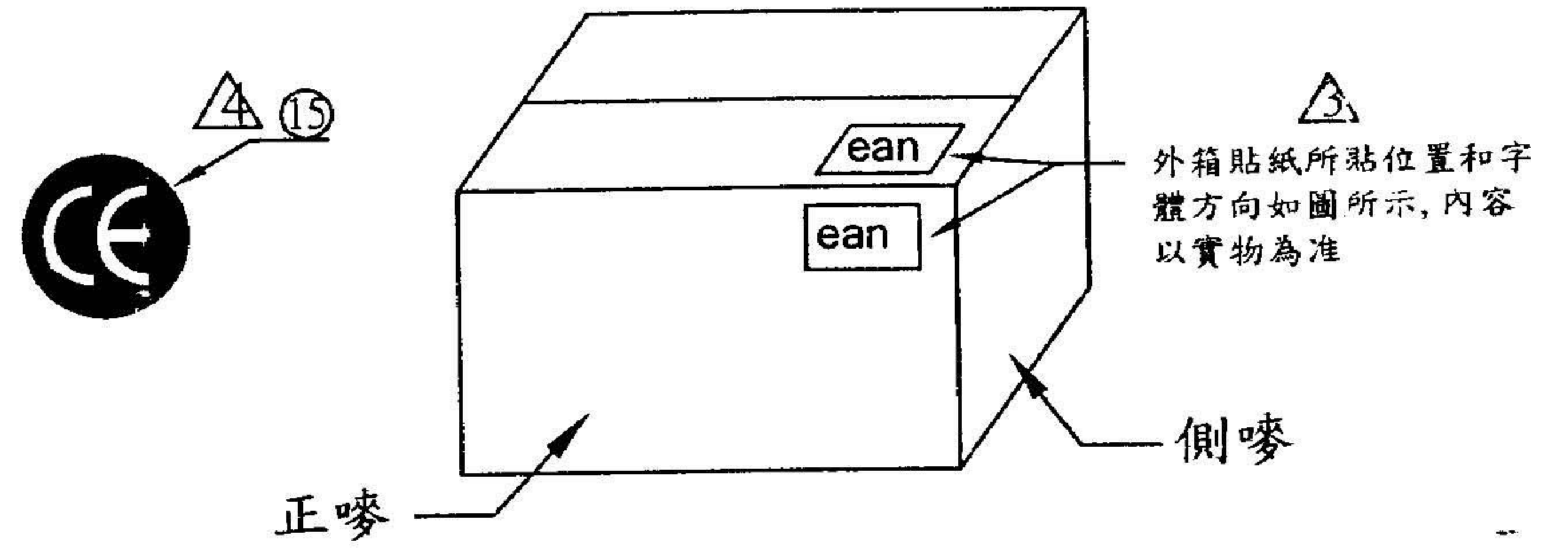
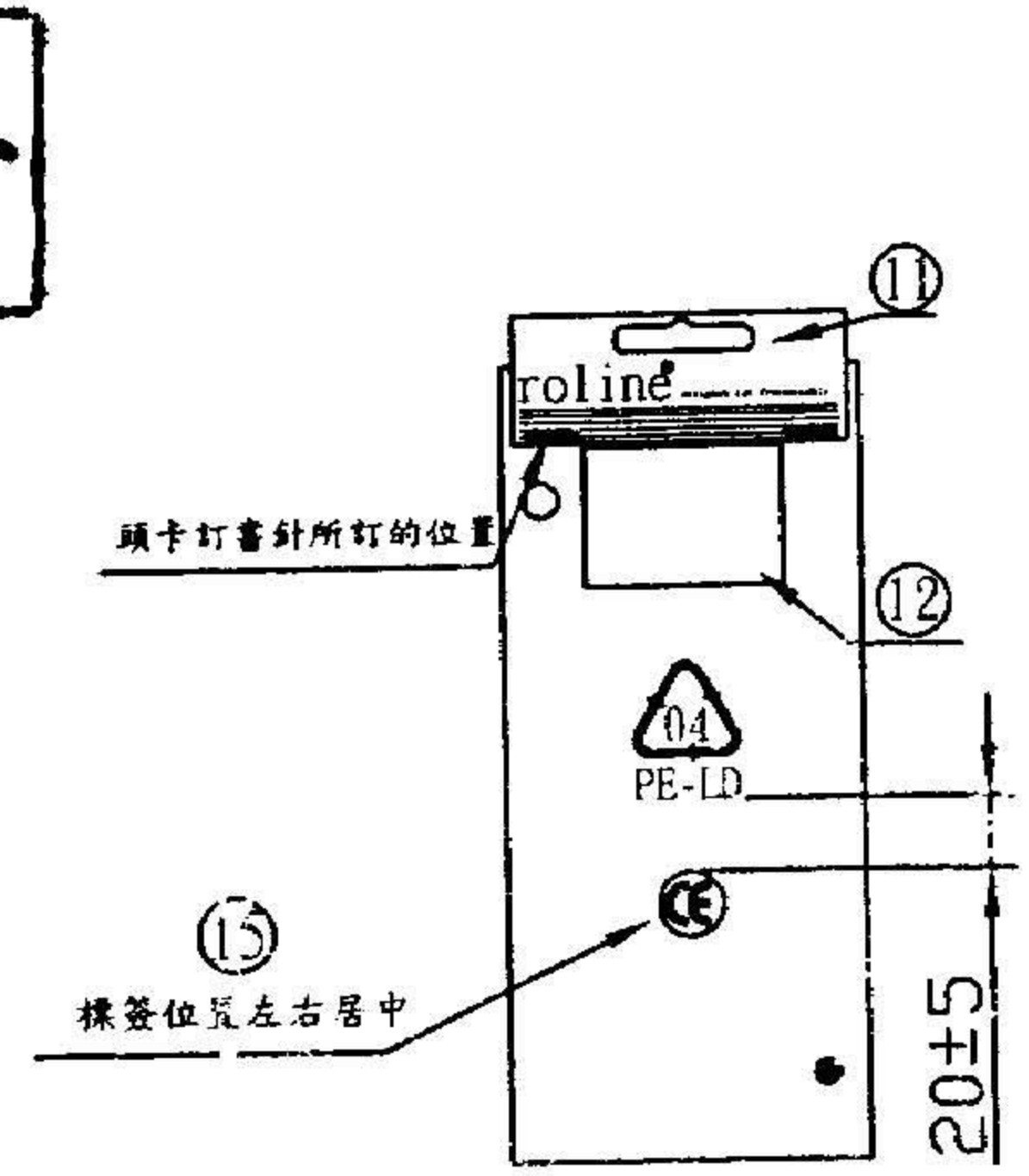
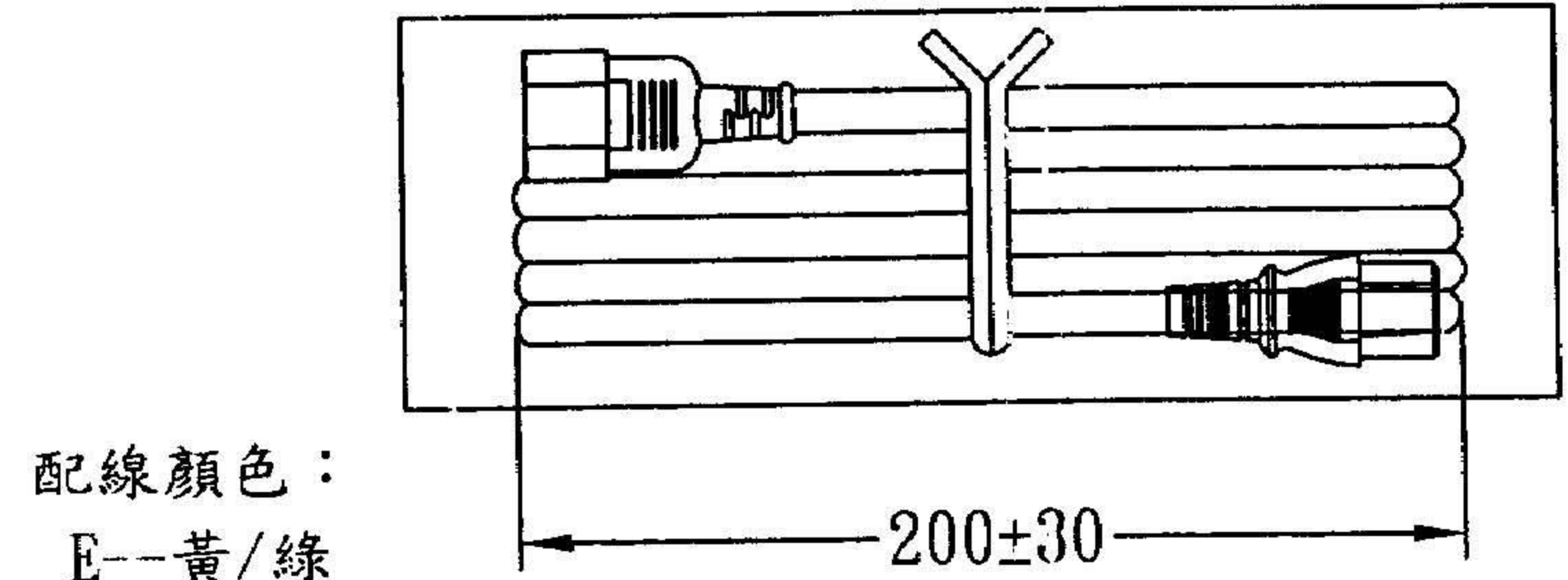
變更紙箱裝箱數及料號
變更環保袋料號
增加紙箱
增加紙箱
標籤變更為我司採購

注：1. 頭卡孔不得被PE袋遮住，PE袋與頭卡相疊處需平行狀況
2. 頭卡下方的正中間需貼一張客戶提供的標籤
3. 紙箱裝箱數為：50pcs/箱
4. 成品單重：0.2712KG

No.	品名規格	數量	料號
1	KPR-11銅片	3pcs	BBN11000
2	IS011內模套	1pcs	MI011C99
3	IS011插頭套	1pcs	MP011912
4	PVC45P(SA87, IS011)	18g	RPP04512
5	KPR-14黃銅銅片	3pcs	BBB14000
6	IS14內模套	1set	MI014000
7	PVC45P(SA87, IS14)	22g	RPP04512
8	扎帶(黑色, 8寸)	1pcs	KBB10008
△	環保袋(無夾鏈)	1pcs	KPR1100C
△	紙箱	50pcs/箱	PC543515
△	吊卡	1pcs	PB19C8C0
△	標籤	1pcs	KLCRT003
△	訂書針	2pcs	
△	外箱貼紙	2pcs/箱	KLNRT004
△	標籤(∅10mm)	1pcs	KLN1RT01



受控文件



線材	H05VV-F 3G 1.0	CT-12 凹字			
插頭	IS-011+IS-14	剪線長度	3000	單位	mm
客戶	名稱	邏創	TW 圖號		版次
	料號	19.08.1530	SG 圖號	SX140168	F
Rotronic Co., Ltd.			制圖	鄧曉群	
			審核	周德雲	
			核准	朱煥強	
X14	5C3S16	12	300	RT	

線材印字：(S305-14)
SGIS <VDE> KEMA-KEUR <BVE> ΔCEBEC 809 Ⓢ Ⓧ Ⓝ Ⓟ
NF-USE 1346 IEMMEQU H05VV-F 3G 1.0mm² 3ASL/100 Q90033 IEC 60227

本圖面發至部門：品管、業務、物控、工程各一份。

前
SXC0168E
作
廢