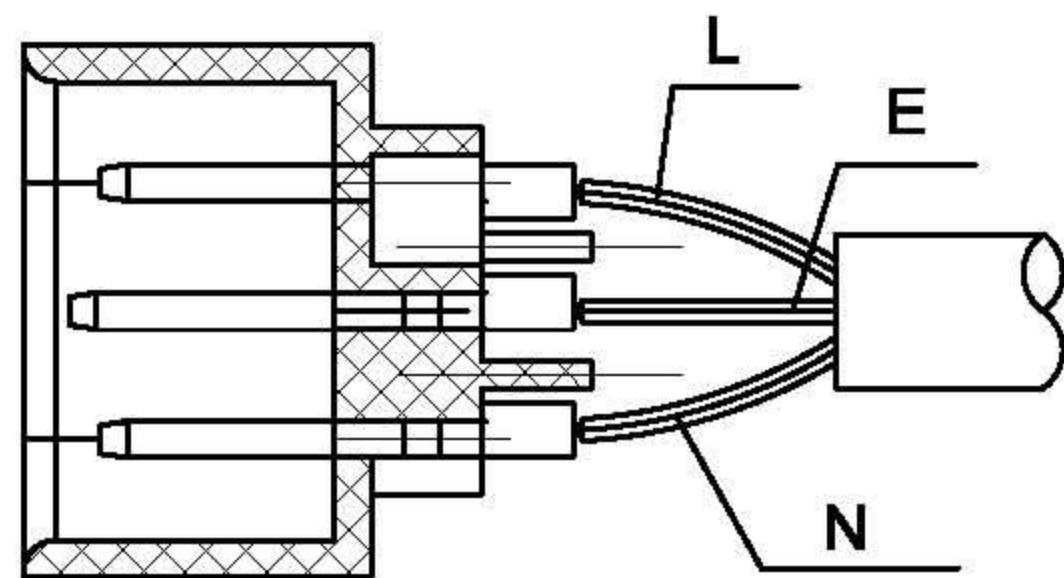
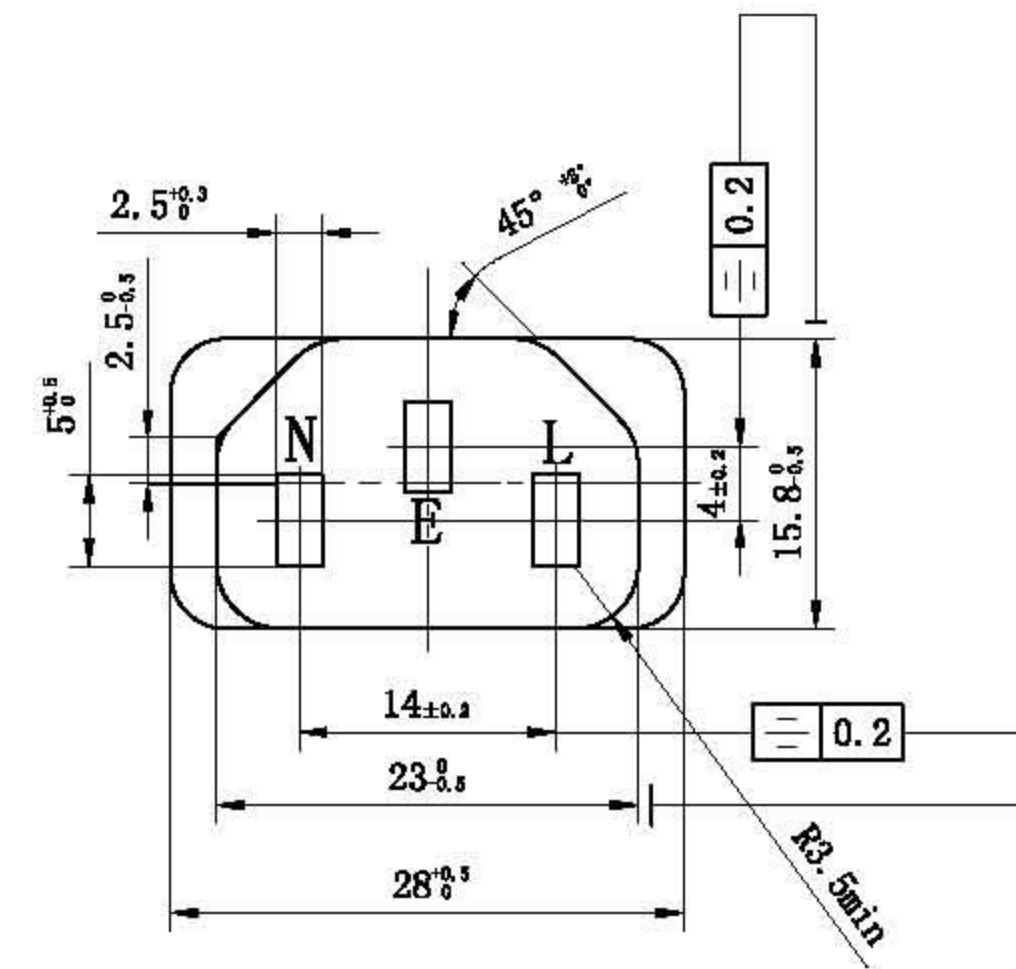
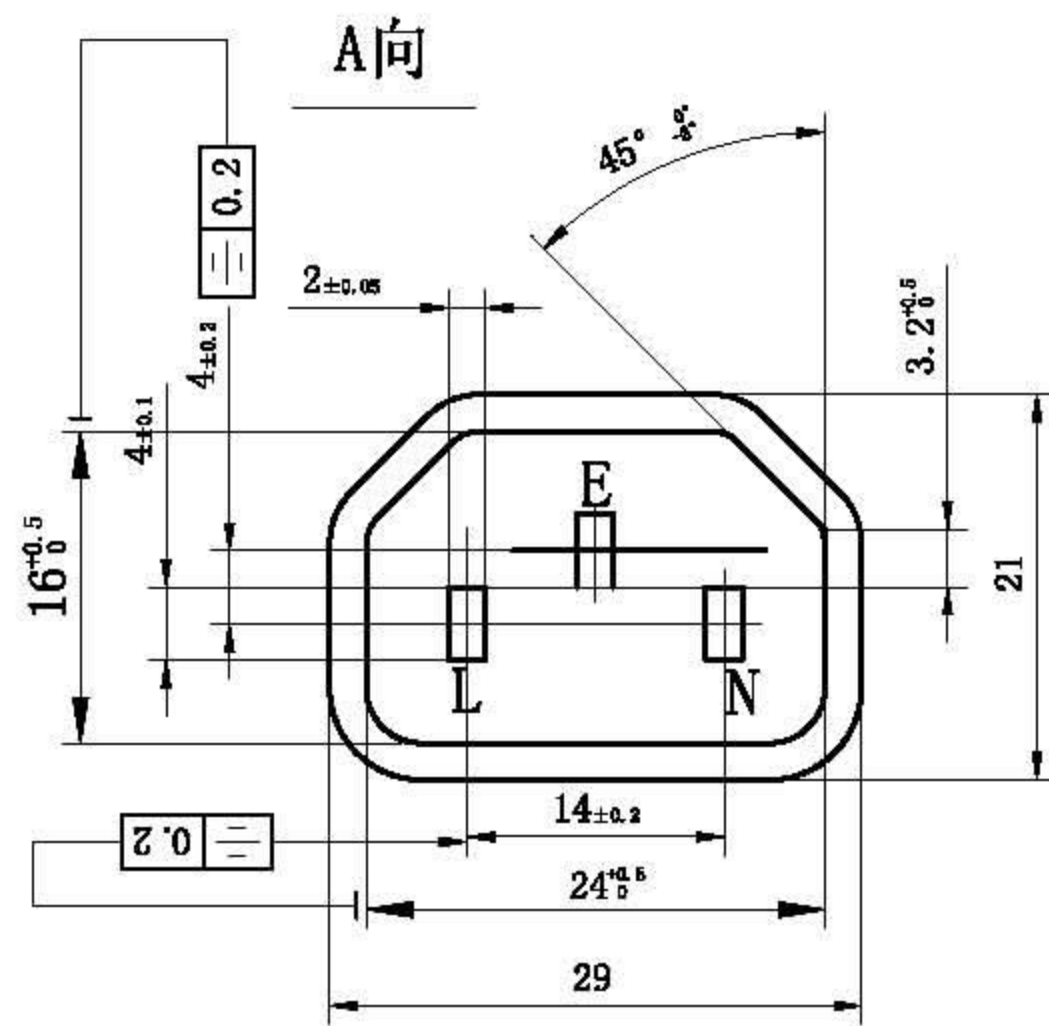
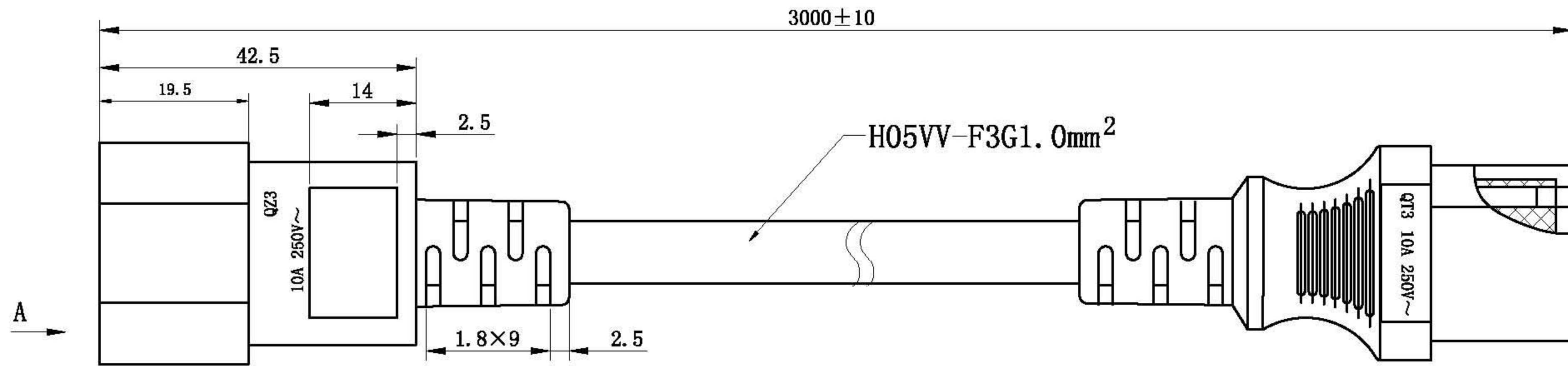


单位: mm



底图总号

图总号

日期 签名

更改标记	数量	更改单号	签名	日期	19.99.1530	等级	标记	重量	比例
设计									
审核									
标准化									
批准						第 张	共 张	Rotronic Co., Ltd.	