





ISTRUZIONI DI MONTAGGIO PER SUPPORTO PLASMA - LCD REGOLABILE A PARETE

Questo prodotto è progettato per sorreggere un televisore LCD montato a parete fino a un massimo di 30 kg.

Attenzione: assicurarsi che non vi siano parti difettose o mancanti. Non utilizzar mai parti difettose. Un montaggio errato può causare danni e gravi lesioni.

Nota: il prodotto è adatto ad un montaggio su pareti di mattoni, cemento o legno massiccio. Se si monta su legno, non utilizzare tasselli per cemento. Se non si è sicuri del materiale del muro, consultare un esperto. Il prodotto non è adatto al montaggio su supporti di acciaio.

Attenzione: non montare su pannelli di materiale plastico o cartongesso.

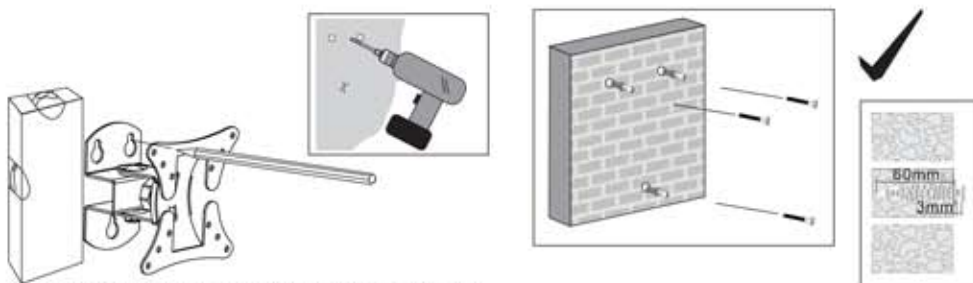
Ⓐ		X4	Ⓒ		X3	Materiale fornito: le parti fornite sono da utilizzarsi solo per questo prodotto. Se mancassero delle parti, telefonare al rivenditore per una sostituzione del prodotto.
	M5x10			M5x60		
Ⓑ		X4	Ⓓ		X3	
	M4x10			Ø6x36		

MONTAGGIO A PARETE

Nota: questo prodotto deve essere montato su una parete di mattoni, cemento o legno massiccio.

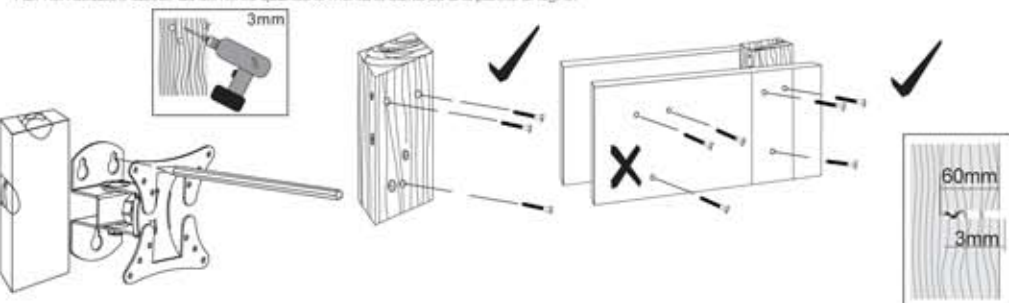
(a) Montaggio su parete di mattoni e cemento:

Utilizzare la piastra di fissaggio come riferimento per segnare la posizione dei 3 fori sul muro. Utilizzare una punta da 8 mm per fare un foro di almeno 60 mm di profondità. Inserire un tassello (D) in ciascun foro, poi stringere le 3 viti (C) a circa 3 mm nel muro.



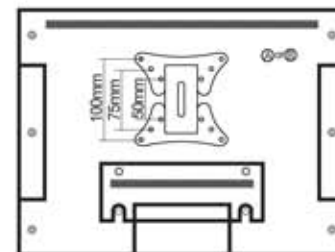
(b) Montaggio su parete di legno massiccio:

Utilizzare la piastra di fissaggio come riferimento per segnare la posizione dei 3 fori sul muro. Se la staffa è montata su di una parete di legno pannellare, utilizzare un sensore per localizzare il montante. La soluzione ideale consiste nel verificare che i fori coincidano con il centro del montante. Utilizzare una punta da 8 mm per fare un foro di almeno 60 mm di profondità. Inserire un tassello (D) in ciascun foro, poi stringere le 3 viti (C) a circa 3 mm nel muro. NB: non utilizzare tasselli da cemento quando si monta la staffa su una parete di legno.



FISSARE LO SCHERMO

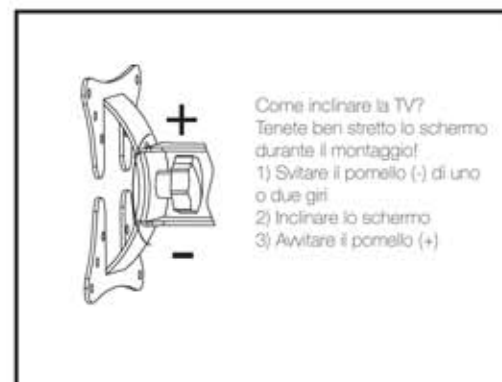
Fissare lo schermo alla staffa utilizzando le 4 viti (A) e (B) fornite. NB: la piastra di fissaggio è adatta allo standard VESA 50 mm, r 75mm con fori a 100mm



RETRO DELLA TV LCD



REGOLARE LO SCHERMO



ATTENZIONE: non superare il limite di carico di 30 kg

AVVERTENZA

Assicurarsi ogni due mesi che le viti siano avvitate strettamente.

Se avete dubbi sul montaggio, consultate il vostro rivenditore.