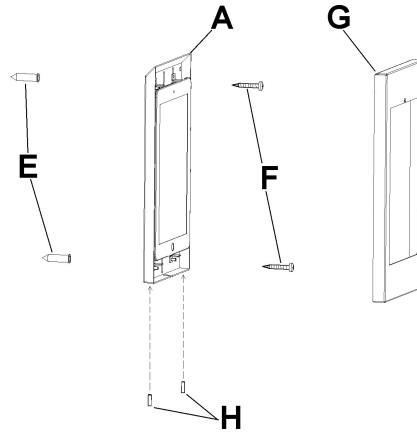
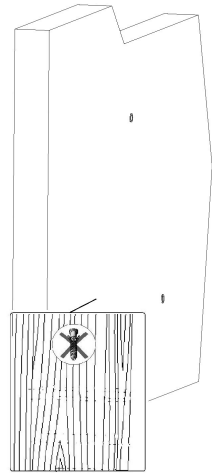
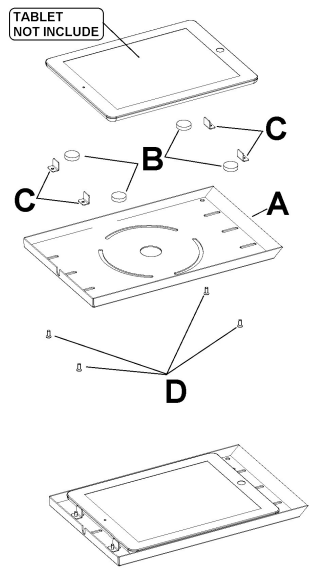
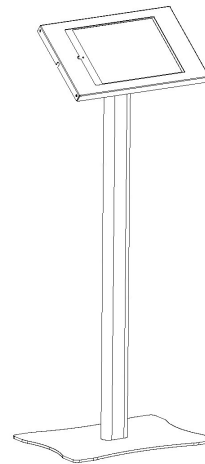
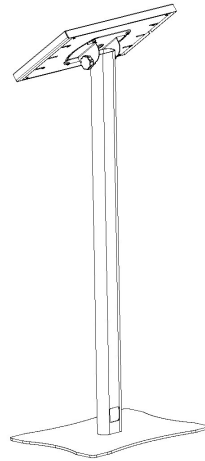
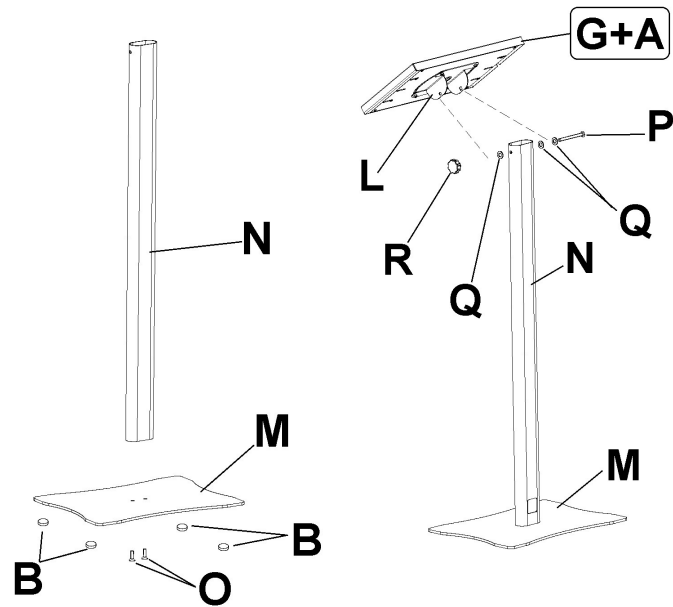


TABLEX BLOCK/TOUCH



TABLEX STAND



TABLEX BLOCK/TOUCH/STAND

PEZZO	CODICE	MISURA	QUANTITA'
A	12996		
B	KIT 0300		
C	KIT 0300		
D	KIT 0300	M4x8	
E	KIT 0300	Ø 8x40	
F	KIT 0300	5x40	
G	12995		
H	KIT 0300	M5x16	
I	KIT 0300	M4	
L	12994		
M	12992		
N	12999		
O	KIT03003	M6x20	
P	KIT03003	M6x80	
Q	KIT03003	Ø 8 mm	
R	KIT03003	M6	
S	KIT03003	M4x10	