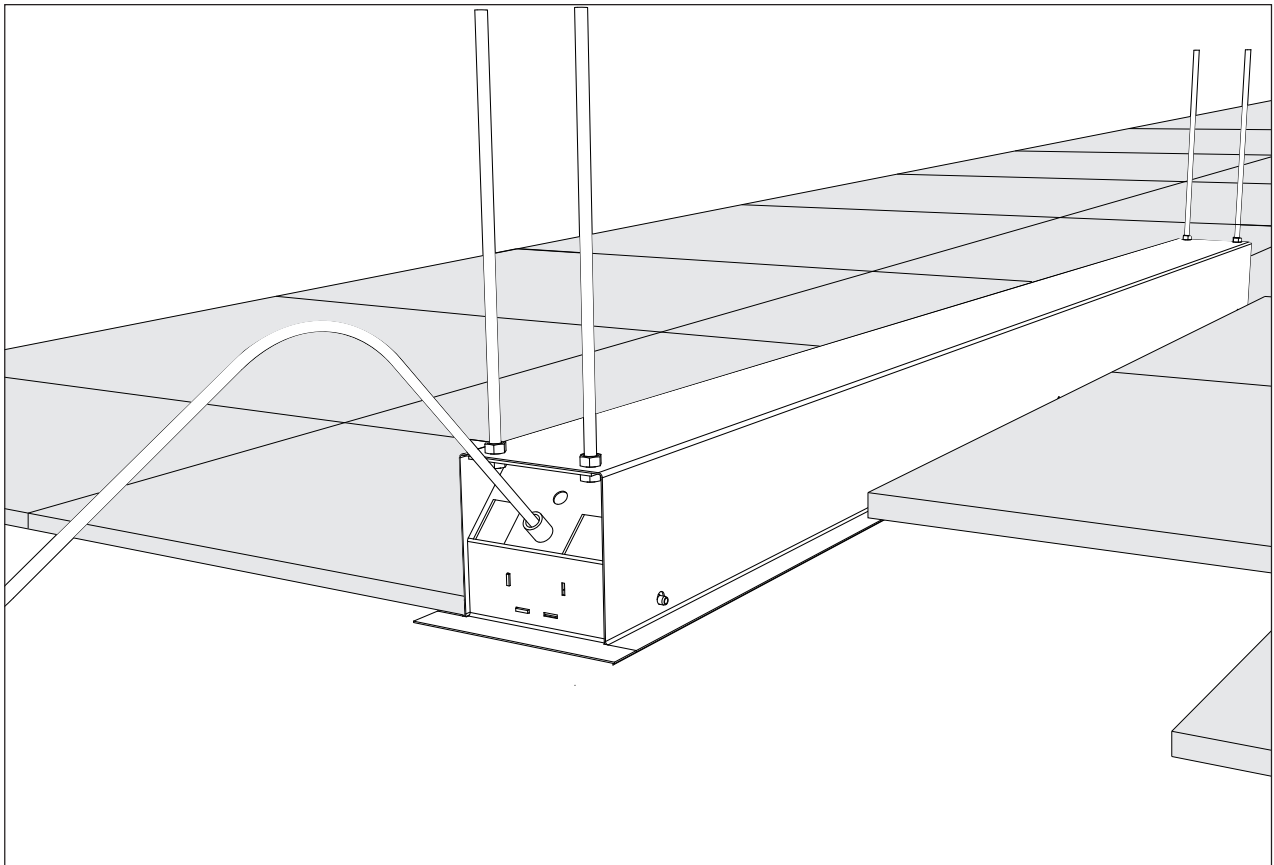


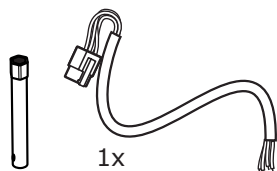
Montage-instructie
Mounting instruction
Montageanleitung
Préscription de montage

Disposizioni di montaggio
Explicación de la instalación
Инструкция по монтажу

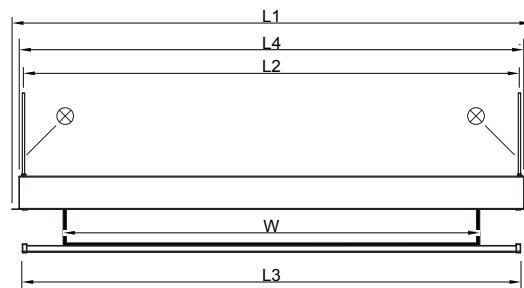
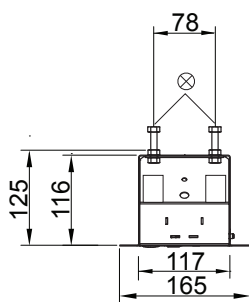
PROJECTAI

Descender (RF) Electrol Screen Case

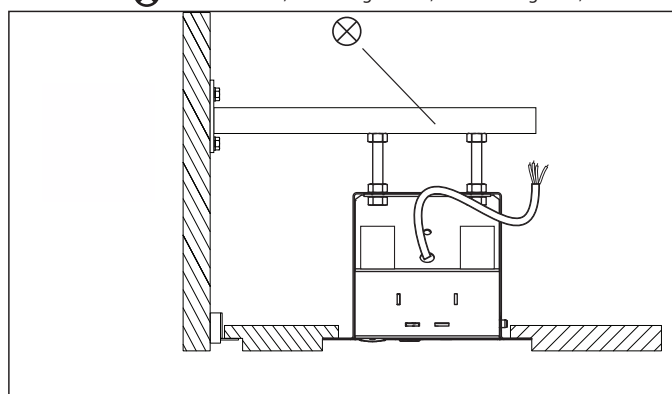
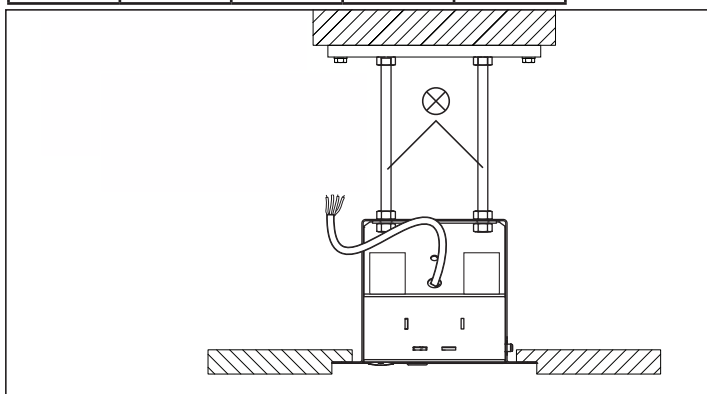




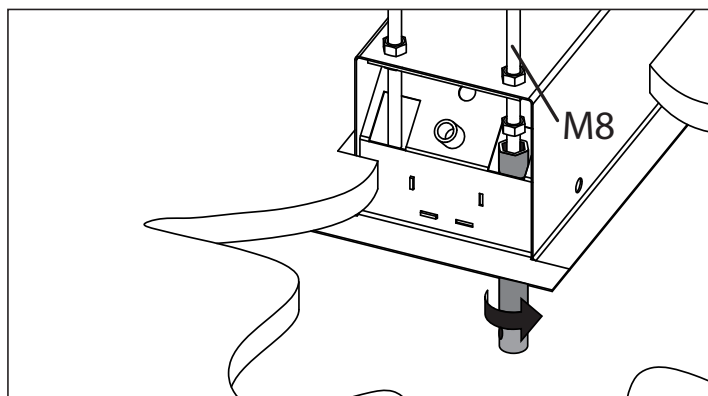
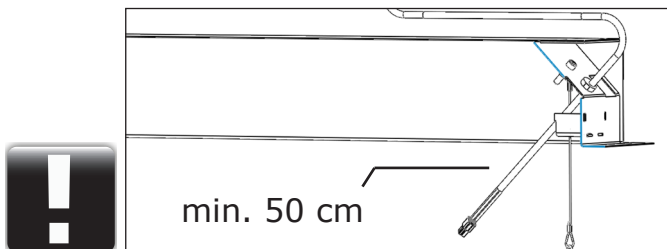
W	L1	L2	L3	L4
cm	mm	mm	mm	mm
180	2039	1959	1967	1989
200	2259	2179	2187	2209
220	2459	2379	2387	2409
240	2659	2579	2587	2609
280	3059	2979	2987	3009
300	3259	3179	3187	3209
320	3459	3379	3387	3409
340	3659	3579	3587	3609



⊗ = Not included; Niet meegeleverd; Nicht einbegriffen; Non inclus



Monteren door een uitgezaagde opening
 Mounting through a cut-out
 Montage durch ein ausgesägte Öffnung
 Montage dans un ouverture scié



Wiring/ Verkabelung/ Câblage/ Cableado/ Bedrading/ Cablaggio/ Проводка		
Brown/ Braun/ Marron/ Marrón/ Bruin/ Marrone/ коричневый провод	↓ L - Live/ Spannung/ Tension/ Cor- riente/ Spanning / Tensione/ фаза	L - Live/ Spannung/ Tension/ Cor- riente/ Spanning / Tensione/ фаза
Yellow-Green/ Gelb-Grün/ Jaune-Vert/ Amarillo-Verde/ Geel-Groen/ Giallo-Verde / желто-зеленый провод	Earth/ Erde/ Terre/ Tierra/ Aarde/ Terra/ заземление	Earth/ Erde/ Terre/ Tierra/ Aarde/ Terra/ заземление
Blue/ Blau/ Bleu/ Azul/ Blauw/ Blu/ синий провод	N - Neutral/ Neutral/ Neutre/ Neutro/ Neutraal/ Neutrale/ нейтральный	N - Neutral/ Neutral/ Neutre/ Neutro/ Neutraal/ Neutrale/ нейтральный
Black/ Schwarz/ Noir/ Negro/ Zwart/ Nero/ черный провод	↑ Switch Wire/ Schaltdraht/ Fil de connexion/ Fase/ Schakel- draad/ Filo di commutazione/ управляющий	