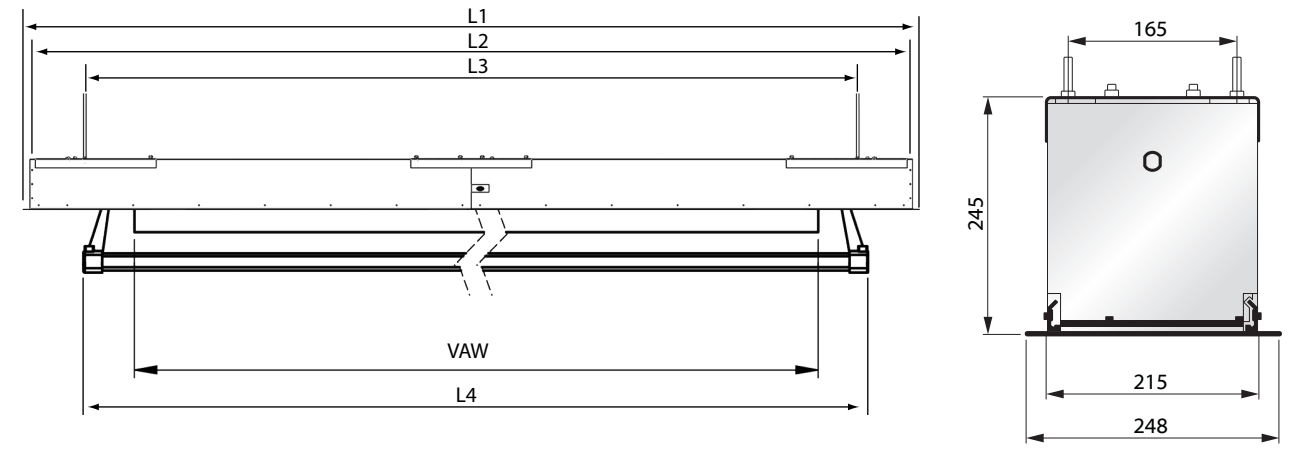
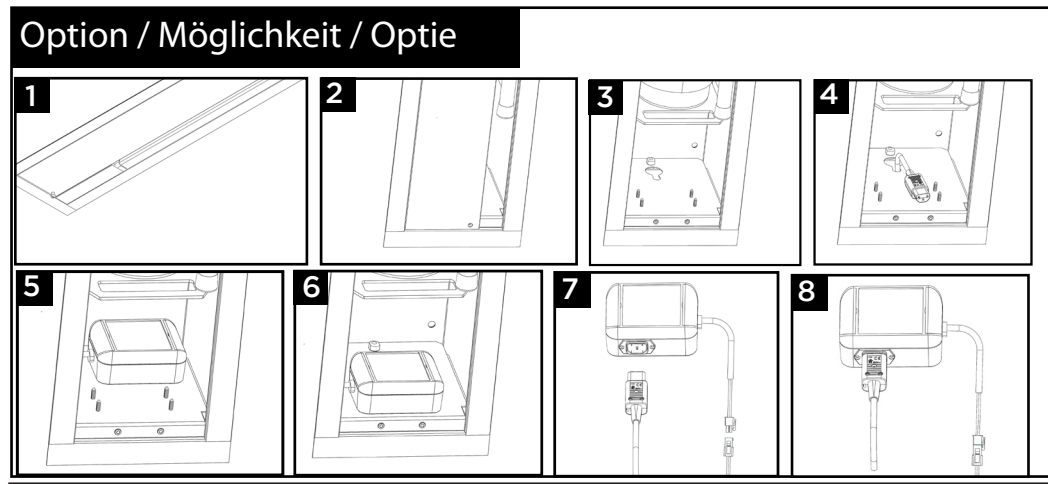
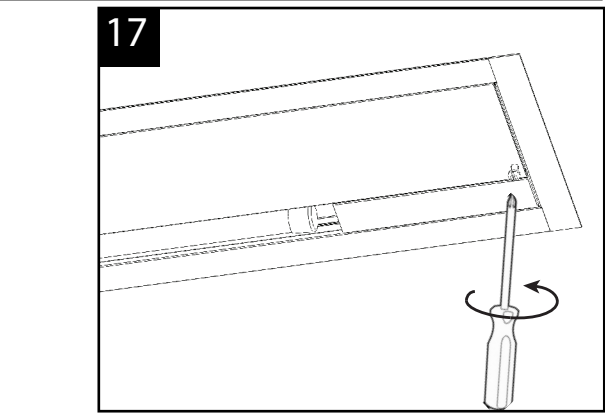
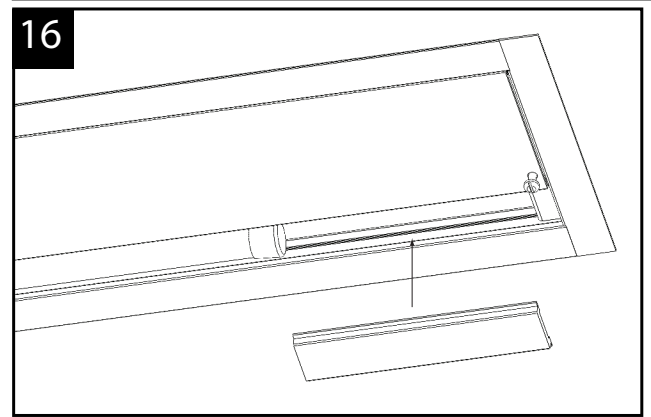
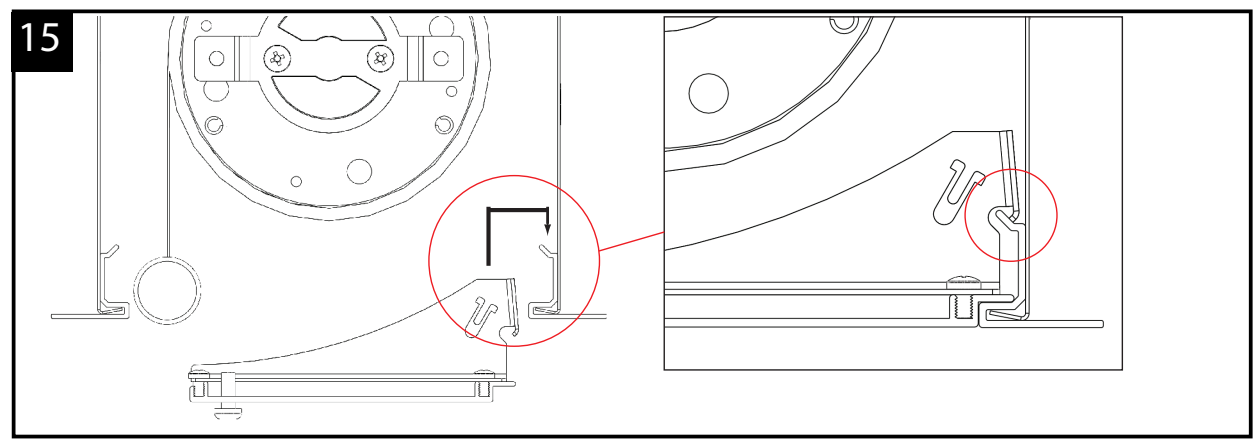
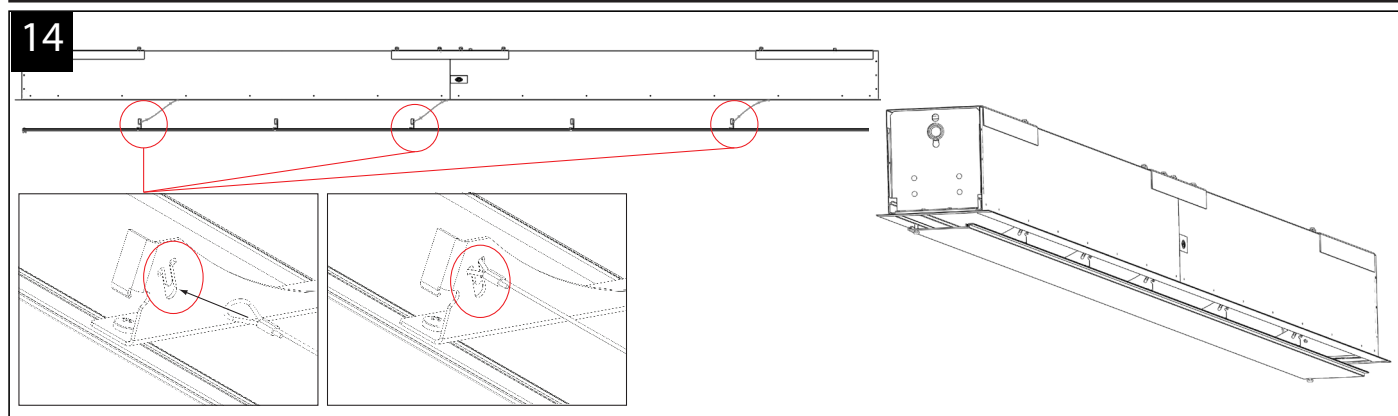


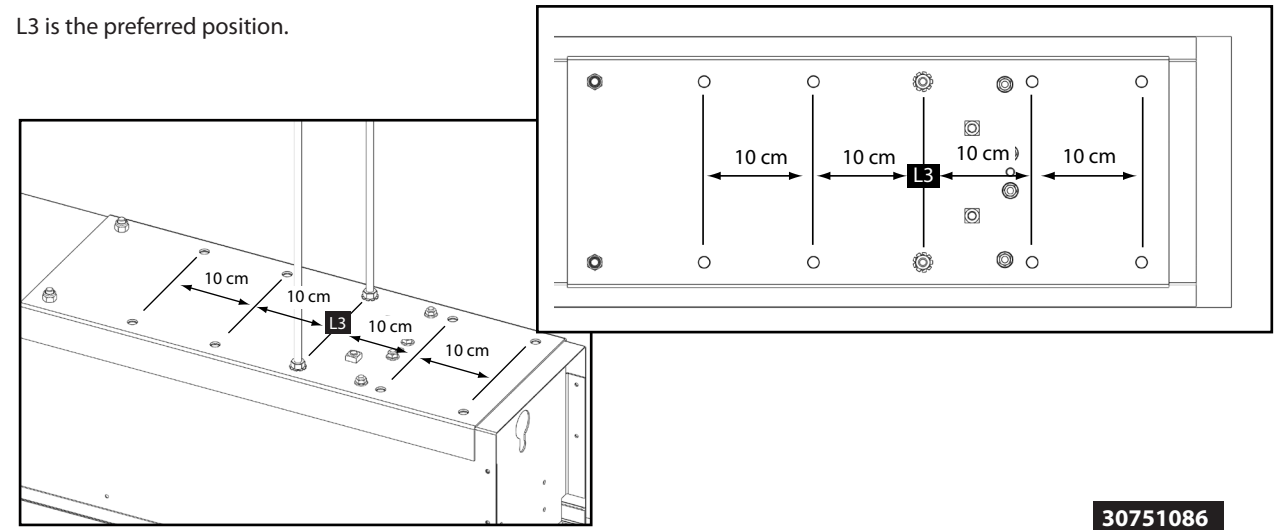
Tensioned Descender Large Electrol



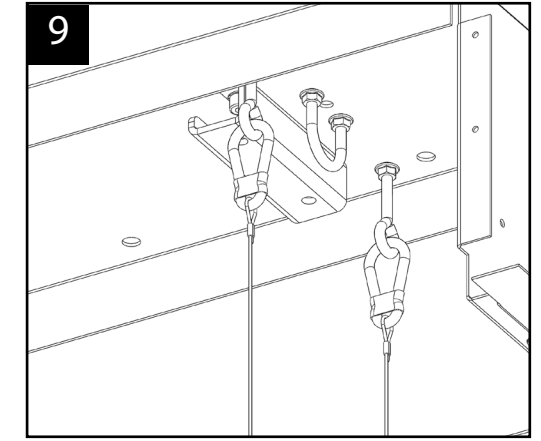
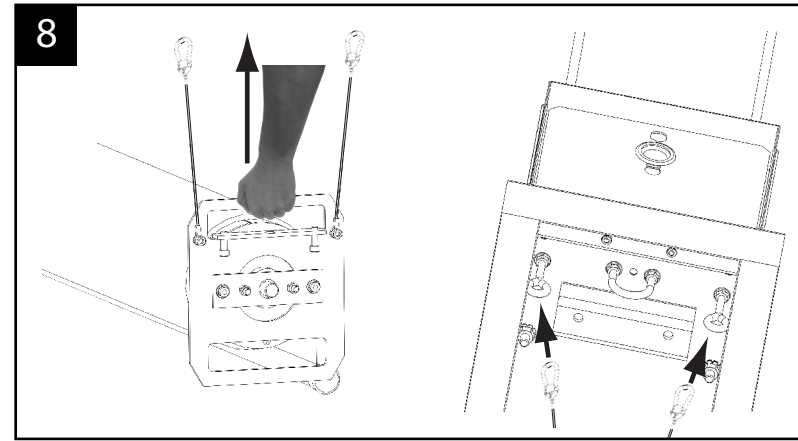
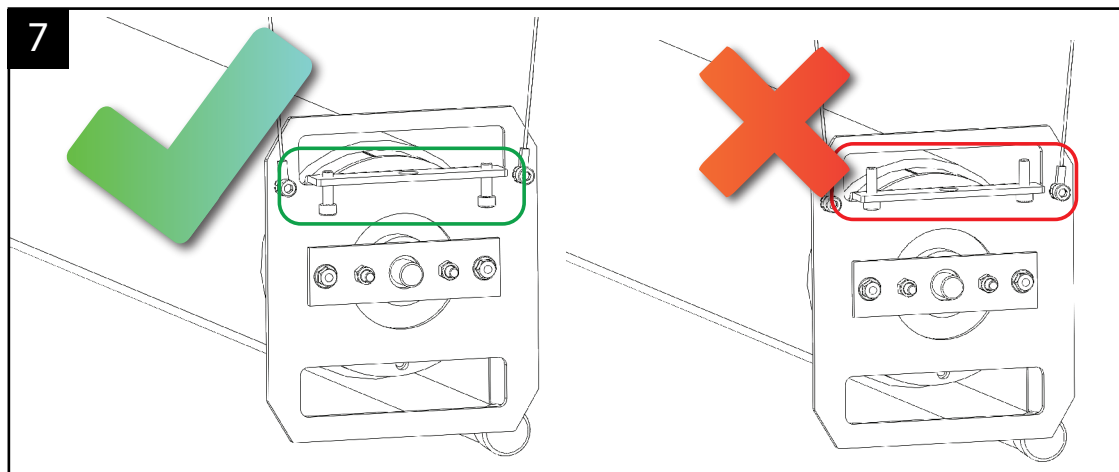
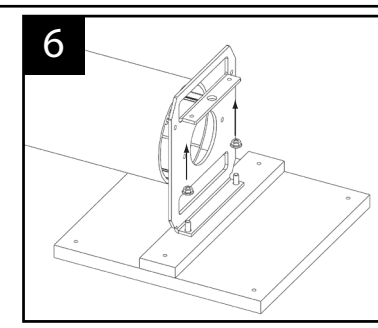
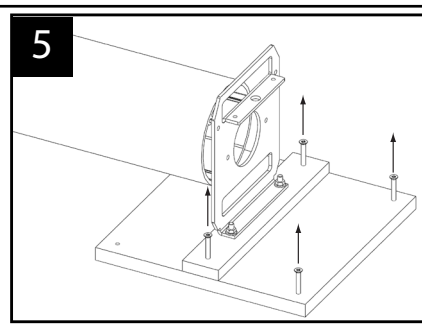
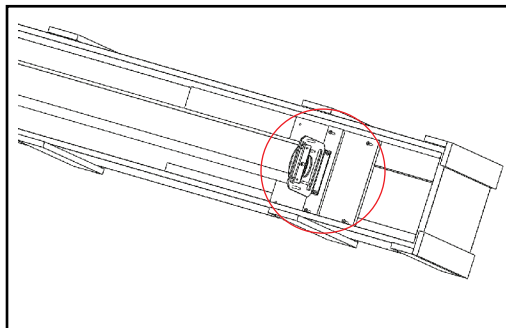
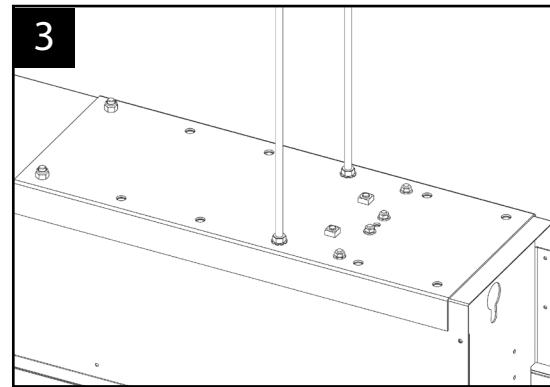
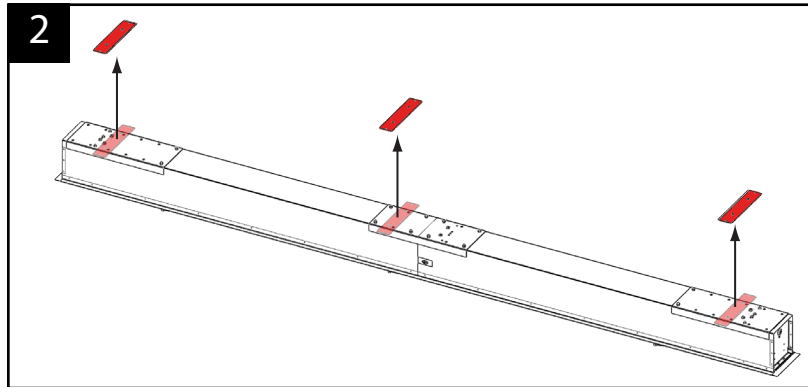
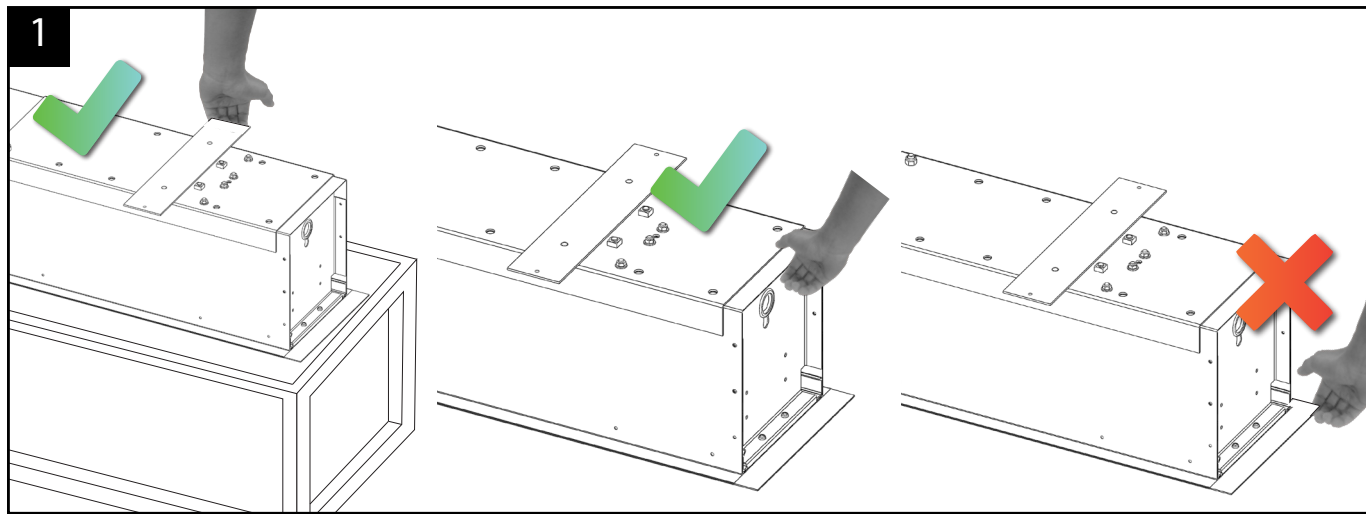
		VAW mm	L1 mm	L2 mm	L3* mm	L4 mm
4:3	265 x 350	3400	4315	4250	3750	3724
	300 x 400	3900	4851	4786	4286	4282
	340 x 450	4400	5391	5326	4826	4686
16:9	201 x 350	3400	4315	4250	3750	3660
	229 x 400	3900	4851	4786	4286	4098
	258 x 450	4400	5391	5326	4826	4616
16:10	223 x 350	3400	4315	4250	3750	3680
	255 x 400	3900	4851	4786	4286	4112
	285 x 450	4400	5391	5326	4826	4636

* L3 - Flexible mounting positions

L3 is the preferred position.



Mounting Equipment



Option / Möglichkeit / Optie

EN It is an option to hoist the screen surface assembly into the casing with the indicated hook and opening.

DE Es ist ein Option um die Projektionstuch-Einbaukomponente in das Gehäuse zu hissen mit einer Winde mit die Haken und Öffnung.

NL Het is mogelijk om met een katrol het projectiedoek inbouwcomponent in de koker te hissen met behulp van de aangegeven haak en opening.

