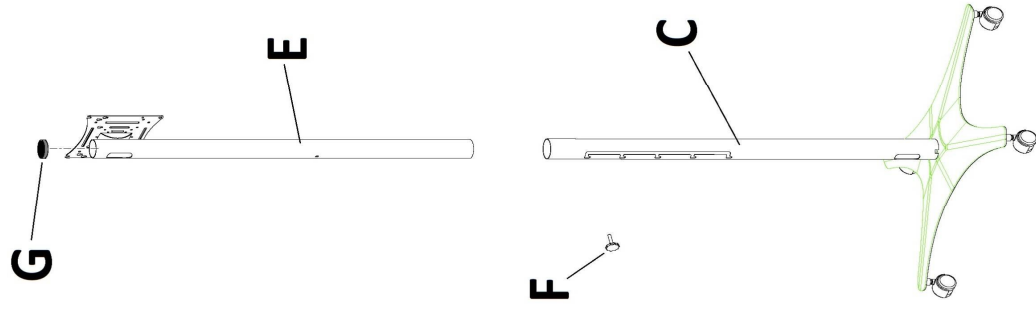
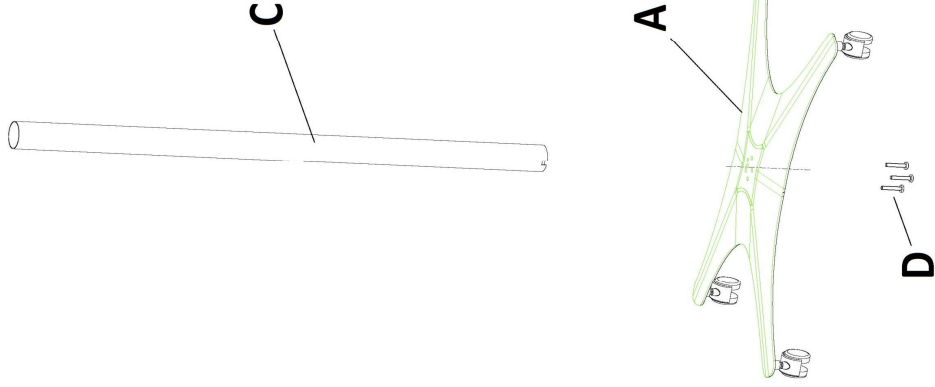
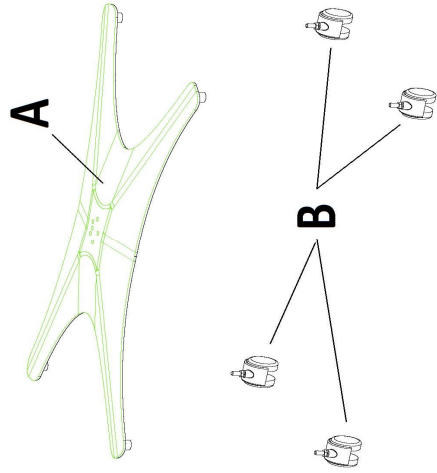


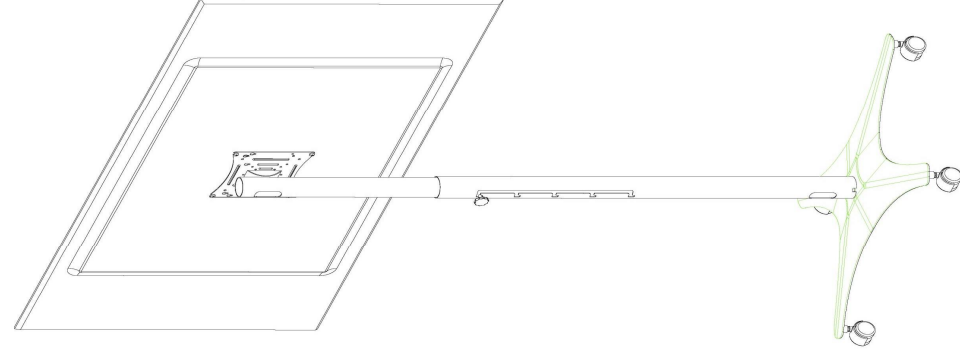
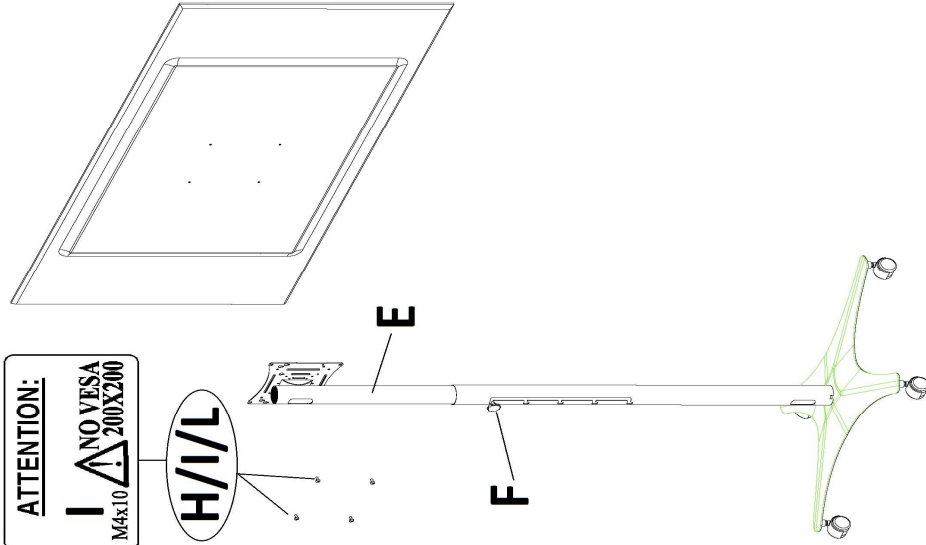
MARCO POLO

VESA 100/200*100/200/400



ATTENTION:
NO VESA
M4x10
200X200

H/I/L



26-46"
65-115cm



30kg max.
66 lbs max.



Cod. 03637

"MARCO POLO"

I - AVVERTENZA

Durante il montaggio fare attenzione alle istruzioni per l'uso e l'installazione dello schermo. OMB declina ogni responsabilità per danni diretti, indiretti o conseguenti ad una installazione errata e/o eseguita da persone inesperte, al montaggio su strutture non sufficientemente robuste, a modifiche, ad un impiego diverso da quanto indicato, a sovraccarichi, ad interventi non previsti dalle istruzioni per l'uso, all'abbinamento di supporti ed accessori non di marca OMB o ad eventuale combinazione di prodotti OMB non idonei a quella installazione. 1. Prima dell'uso controllare che tutti i dadi e bulloni siano fissati saldamente. 2. Utilizzare il carrello solamente su superfici piane. 3. Quando si sposta il carrello su una superficie non perfettamente piana, si consiglia di togliere lo schermo dal carrello al fine di evitare eventuali danneggiamenti. 4. Per muovere il carrello si consiglia la massima cautela (almeno in due persone). 5. Portata massima del carrello: Kg. 30 (66 lbs).

OB - WARNING

During installation, the installation guide and the instructions for use which are supplied with the plasma screen itself must also be consulted. OMB is never responsible for direct, indirect or consequential damages which arise due to incorrect and/or inexperienced mounting, mounting on constructions which are not strong enough, modifications, use other than prescribed, overloading, not working in accordance with the instructions for use, combinations with other than OMB's products, unintended combinations of OMB's products. 1. Before use, check if all bolts and nuts are tightened up securely. 2. Use this trolley only on horizontal and stable floors. 3. When moving the trolley on an uneven floor, we advice to get the plasma display off the trolley to prevent damage. 4. Moving the trolley has to be done with great caution and at least 2 persons. 5. Maximum weight of the plasma display: Kg. 30 (66 lbs).

D - WARNING

Bei der Montage sind auch die Installations- und Verwendungsvorschriften für den Plasmaschirm selbst zu beachten. OMB ist in keinem Fall verantwortlich für unmittelbare oder mittelbare Schäden bzw. Folgeschäden, die infolge einer fehlerhaften und/oder unsachgemäßen Montage, einer Montage an Konstruktionen mit unzureichender Belastbarkeit, infolge von Modifikationen, vorschriftswidriger Verwendung, Überlastung, Nichtbeachtung der Betriebsanleitung, Kombinationen mit nicht von OMB's stammenden Produkten oder bestimmungswidrigen Kombinationen von Produkten von OMB's auftreten. 1. Kontrollieren Sie vor Gebrauch, ob alle Befestigungsschrauben gut angeschraubt sind. 2. Dieser Trolley ist nur auf horizontaler und stabiler Flächen zu gebrauchen. 3. Während des Fahrens des Trolleys über eine unebene Fläche empfehlen wir, um den Plasmaschirm vom Trolley zu nehmen. 4. Das Fahren des Trolleys sollte immer mit größter Vorsicht und mit minimal 2 Personen geschehen. 5. Maximales Gewicht des Plasmaschirmes: Kg. 30 (66 lbs).

F - AVERTISSEMENT

Lors du montage, les prescriptions d'installation et d'utilisation de l'écran à plasma doivent également être observées. OMB's n'est jamais responsable des dommages directs ou indirects résultant d'un montage incorrect et / ou mal réalisé, d'un montage sur des constructions trop peu solides, d'une utilisation à des fins autres que celles prescrites, d'une surcharge, d'une utilisation non conforme au mode d'emploi, de combinaisons avec d'autres produits OMB's ou des combinaisons involontaires de produits OMB's.

1. Contrôler avant utilisation que toutes les vis de fixation sont bien serrées. 2. Ce chariot ne peut être utilisé que sur sols horizontaux et bien plans. 3. Lors du déplacement du chariot sur une surface irrégulière, nous conseillons de séparer l'écran plasma du chariot. 4. Le déplacement du chariot doit toujours s'effectuer très soigneusement par 2 personnes au minimum. 5. Poids maximal de l'écran plasma: Kg. 30 (66 lbs).

F - ADVERTENCIA

Durante la instalación han de observarse también las instrucciones de montaje y de uso de la propia pantalla de plasma. OMB's no será responsable de daños directos, indirectos o daños consecuenciales que resulten del montaje incorrecto y/o inexperto, del montaje en construcciones no suficientemente resistentes, de modificaciones, de una utilización no prevista en las instrucciones de uso, de sobrecargas, de trabajar sin observar el modo de empleo, de combinaciones con otros productos de OMB's o de combinaciones no intencionadas de productos de OMB's. 1. Antes de su uso, controle si todos los tornillos de fijación están bien sujetos. 2. Este trolley usario solo en suelos estables y horizontales. 3. Durante el desplazamiento del trolley en suelos irregulares, aconsejamos retirar la pantalla de plasma del trolley. 4. Para el desplazamiento debe realizarse siempre con mucho cuidado y por 2 personas como mínimo. 5. Máximo peso de la pantalla de plasma de: Kg. 30 (66 lbs).

P - AVISO

Durante a montagem, devem também ser respeitadas as instruções de instalação e de utilização da própria tela de plasma. A OMB's nunca é responsável por danos diretos, indiretos, ou causados por uma montagem incorreta e/ou incompetente, uma montagem em construções insuficientemente resistentes, modificações, utilização diferente da prevista, sobrecarga, não trabalhar segundo as instruções de utilização, combinações com outros produtos que não sejam da OMB's, combinações despropositadas de produtos da OMB's. 1. Antes do uso, verificação se todos os parafusos forem abertados acima de firmemente. 2. Use este trolley somente em assoalhos horizontais e estáveis. 3. Ao mover o trolley num assoalho desigual, nós conselho de retirar a pantailha de plasma do trolley para prevenir danos. 4. Mover o trolley tem que ser feito com grande cautela e pelo menos 2 pessoas. 5. Peso máximo da pantailha de plasma: 30 quilogramas / 66 lbs.

NI - WAARSCHUWING

Bij de montage dienen ook de installatie- en gebruiksvorschriften van het plasmascherm zelf in acht genomen te worden. OMB is nooit verantwoordelijk voor directe, indirecte of gevolgschade als gevolg van foutieve en/of ondeskundige montage, montage aan onvoldoende sterke constructies, modificaties, gebruik ik anders dan voorgescreven, overbelasting, niet werken volgens de gebruiksaanwijzing, combinaties met andere dan OMB's producten, onbedeelde combiraties van OMB's producten. 1. Controleer voor gebruik of alle bevestigingsbouten goed vast zitten. 2. Deze trolley alleen op horizontale en stabiele ondergronden gebruiken. 3. Tijdens verrijden van de trolley over een niet oneven ondergrond adviseren wij om de plasma display van de trolley te verwijderen. 4. Verrijden dient altijd met grote voorzichtigheid te gebeuren en met minimaal 2 personen. 5. Maximaal gewicht plasma scherm Kg. 30 (66 lbs).

A		1	E		1	I	M4x10	4
B		4	F	M8x40	1	L	M8x12	4
C		1	G		1			
D	M8x50	3	H	M6x12	4			

Subject to technical modifications/ Technische wijzigingen voorbehouden/ Technische Änderungen sind vorbehalten/ Sous réserve de modifications techniques/ Sujeto a modificaciones técnicas/ Con riserva di modifiche tecniche/ Reservado o direito de modificacoes técnicas/ Tekniska ändring ar förbehålles.

Cod. 03637



Via Risorgimento, 25 – 38070 Stenico (TN) – ITALY

Tel. +39 0465 771036 – Fax +39 0465 771025 – e-mail: omb@ombitaly.it

www.ombitaly.it