


OUTDOOR HOUSING FOR VIDEO PROJECTORS


PROTEZIONE DA ESTERNO PER VIDEOPROIETTORI

PRICE LIST MAY 2018 - LISTINO PREZZI MAGGIO 2018



DESIGNED
PATENTED
AND MADE
BY
PROIETTA^{.COM}

 All projectors have limited operating conditions according to a temperature and humidity range. PROIETTA has created the outdoor system for 3D videomapping, water screen and more which, through a dedicated air conditioning system, allows the use of video projectors in outdoor environments without problems related to the climatic conditions.

 Tutti i proiettori hanno un limite di operatività dovuta ad umidità e temperatura. PROIETTA ha creato un sistema che consente la videoproiezione in esterno attraverso una protezione climatizzata che protegge il videoproiettore dalle condizioni climatiche. Ideale per videomapping, waterscreen, videoproiezioni.

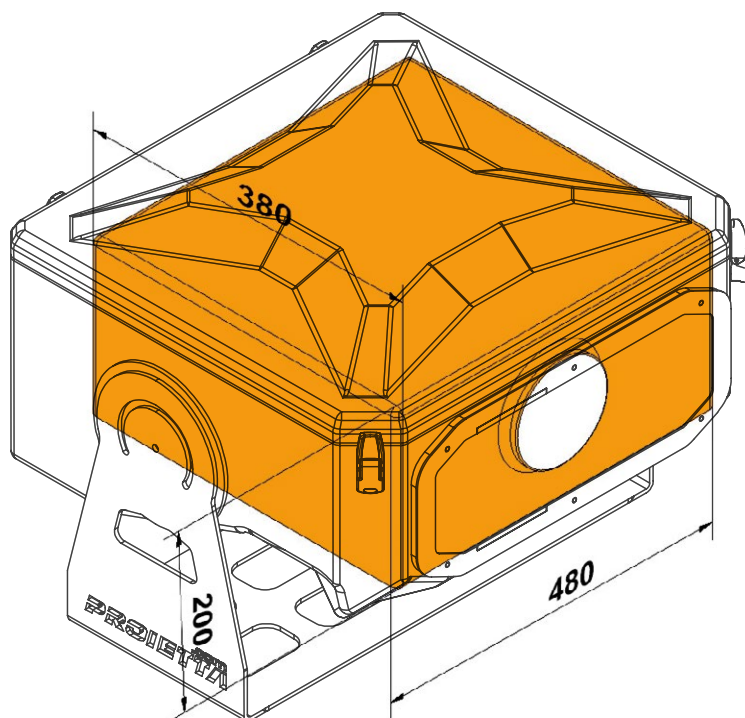
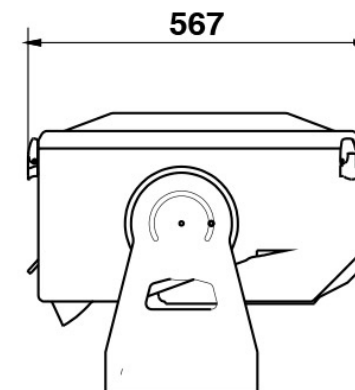
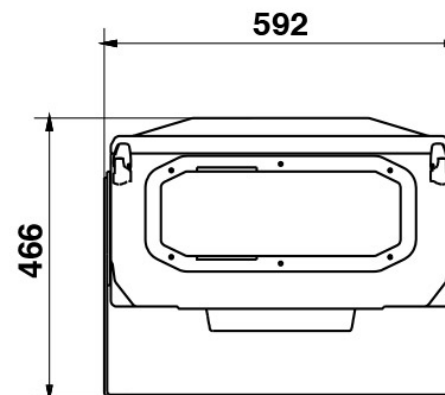



**FOR ANY KIND OF
VIDEO PROJECTOR**



PROIETTA **6K**

PRICE LIST / PREZZO DI LISTINO: 3.400,00 €



 maximum dimensions projector insertable into the **PROIETTA 6K:**
height 200 x width 480 mm x depth 380
we can customize this model according to the size of your projector

Consumption:

100 W max - while cooling

200 W max- while heating

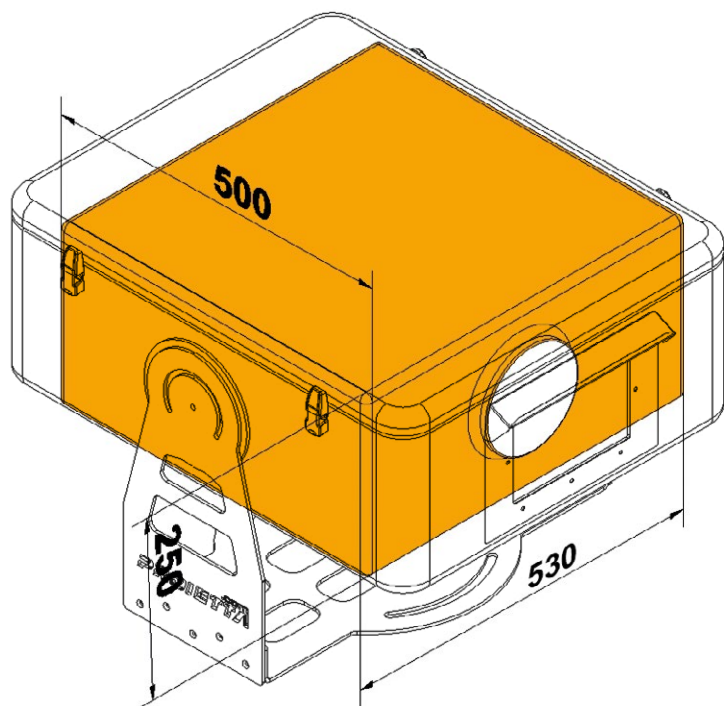
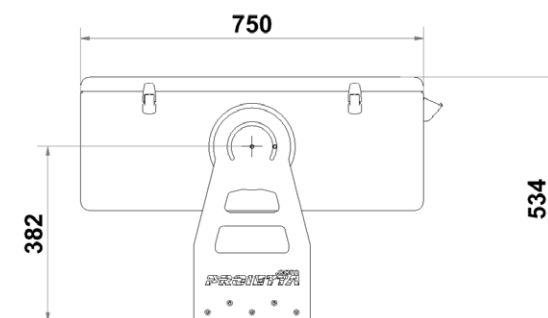
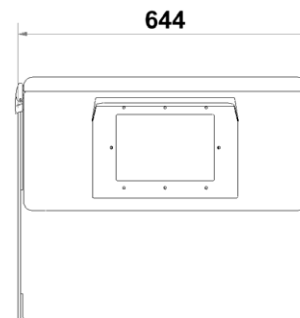
 dimensioni massime proiettore inseribile nel **PROIETTA 6K:**
altezza 200 x larghezza 480 mm x profondità 380
possiamo adattare questo modello sulla base delle misure del tuo proiettore

Consumo:

100 W max - in raffreddamento

200 W max- in riscaldamento

PROIETTA 10K PRICE LIST / PREZZO DI LISTINO: 3.810,00 €



🇬🇧 maximum dimensions projector insertable into the
PROIETTA 10K:
height 250 mm x **width** 530 mm x **depth** 500 mm
we can customize this model according to the size of your projector

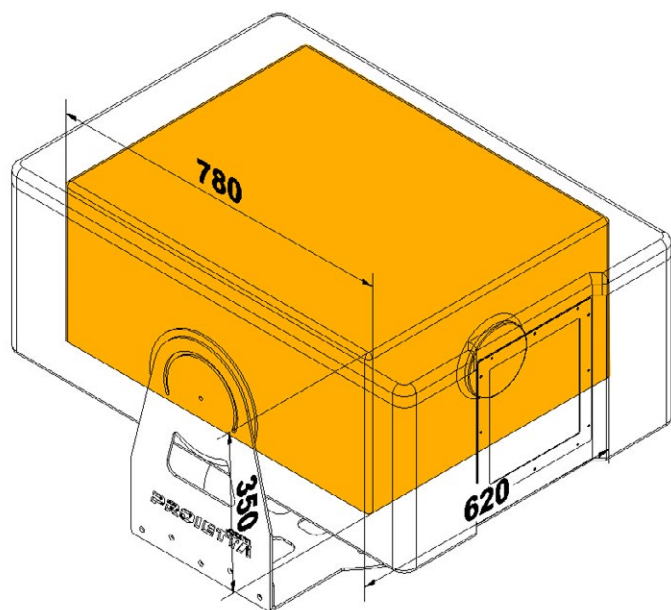
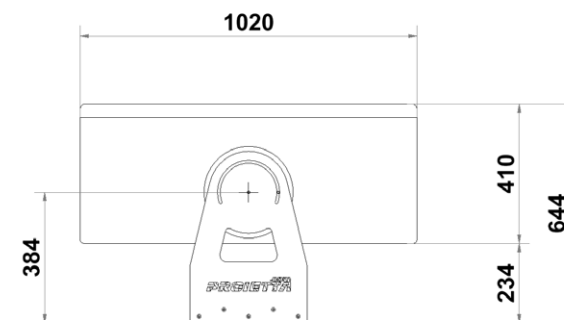
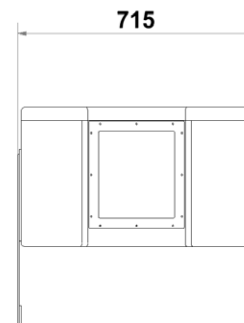
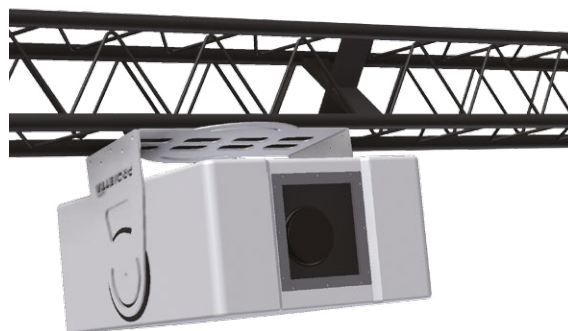
Consumption:

100 W max - while cooling
200 W max - while heating

🇮🇹 dimensioni massime proiettore per **PROIETTA 10K:**
altezza 250 mm x **larghezza** 530 mm x **profondità** 500 mm
possiamo adattare questo modello sulla base delle misure del tuo proiettore

Consumo:

100 W max - in raffreddamento
200 W max - in riscaldamento



 maximum dimensions projector insertable into the **PROIETTA 20K:**
height 350 mm x **width** 650 mm x **depth** 750 mm
we can customize this model according to the size of your projector

Consumption:

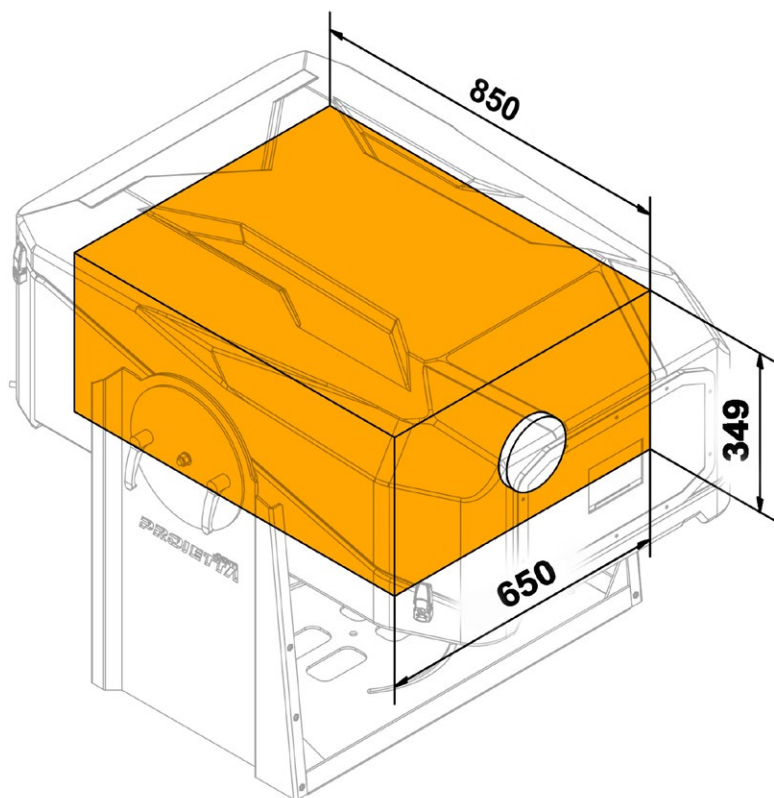
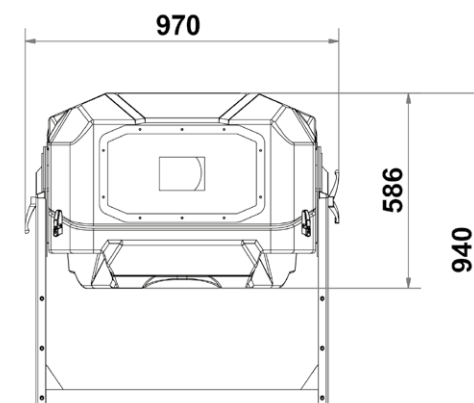
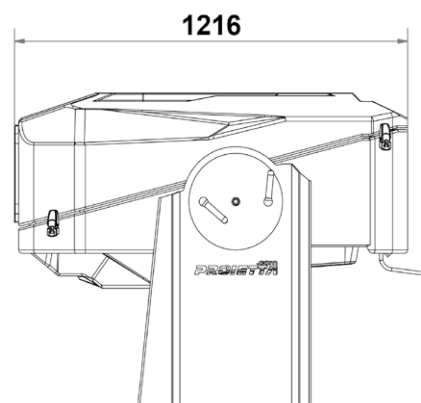
150 W max- while cooling
300 W max - while heating

 dimensioni massime proiettore inseribile nell' **PROIETTA 20K:**
altezza 350 mm x **larghezza** 650 mm x **profondità** 750 mm
possiamo adattare questo modello sulla base delle misure del tuo proiettore

Consumo:

150 W max - in raffreddamento
300 W max - in riscaldamento

PROIETTA 25K PRICE LIST / PREZZO DI LISTINO: 6.210,00 €



 maximum dimensions projector insertable into the **PROIETTA 25K:**
height 349 mm x **width** 650 mm x **depth** 850 mm
we can customize this model according to the size of your projector

Consumption:

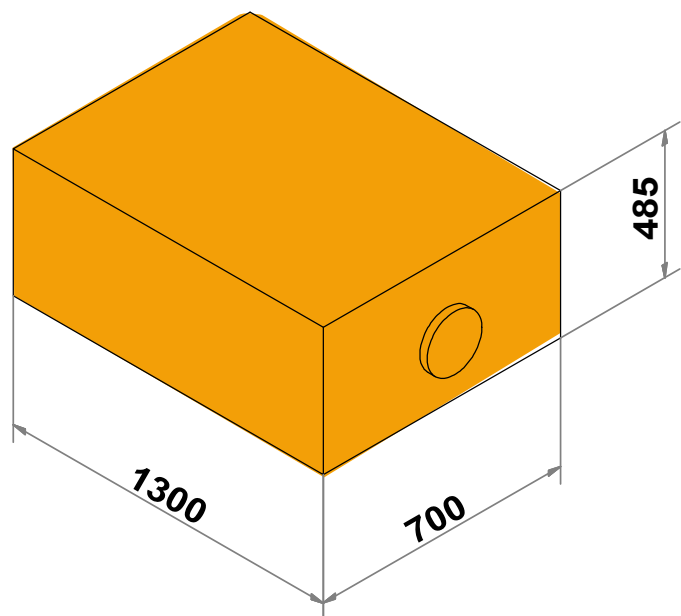
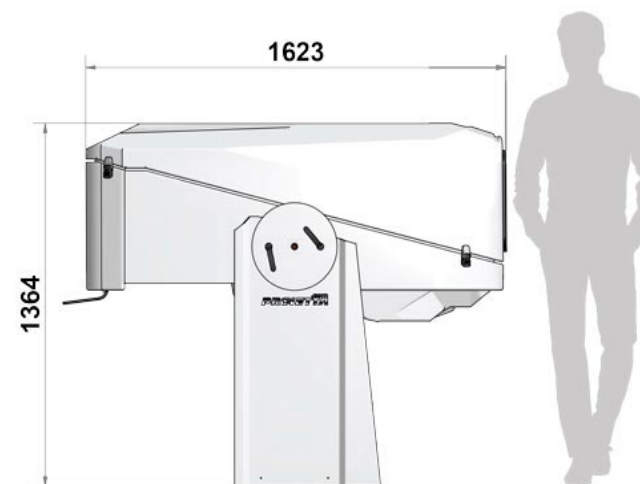
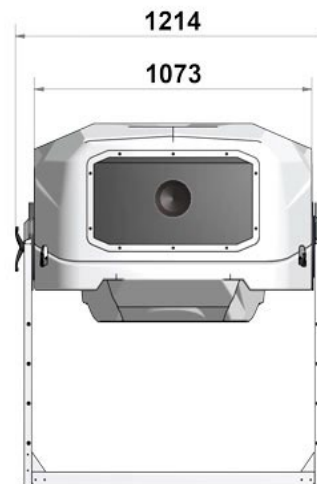
300 W max - while cooling
300 W max - while heating

 dimensioni massime proiettore inseribile nell' **PROIETTA 25K:**
altezza 349 mm x **larghezza** 650 mm x **profondità** 850 mm
possiamo adattare questo modello sulla base delle misure del tuo proiettore

Consumo:

300 W max - while cooling
300 W max - while heating

PROIETTA **35K** PRICE LIST / PREZZO DI LISTINO: 7.900,00 €



🇬🇧 maximum dimensions projector insertable into the **PROIETTA 35K:**
height 485 mm x **width** 700 mm x **depth** 1300 mm
we can customize this model according to the size of your projector

Current Absorption:
HEATING: 1,2
ACOOILING: 1 A

🇮🇹 dimensioni massime proiettore inseribile nell' **PROIETTA 25K:**
altezza 485 mm x **largh.** 700 mm x **profondità** 1300 mm
possiamo adattare questo modello sulla base delle misure del tuo proiettore

Assorbimento:
RISCALDAMENTO: 1,2 A
RAFFREDDAMENTO: 1 A

PROIETTA **SELF-SUPPORTING POLE**

PROIETTA **PALO AUTOPORTANTE**

PRICE ON REQUEST / PREZZO SU RICHIESTA

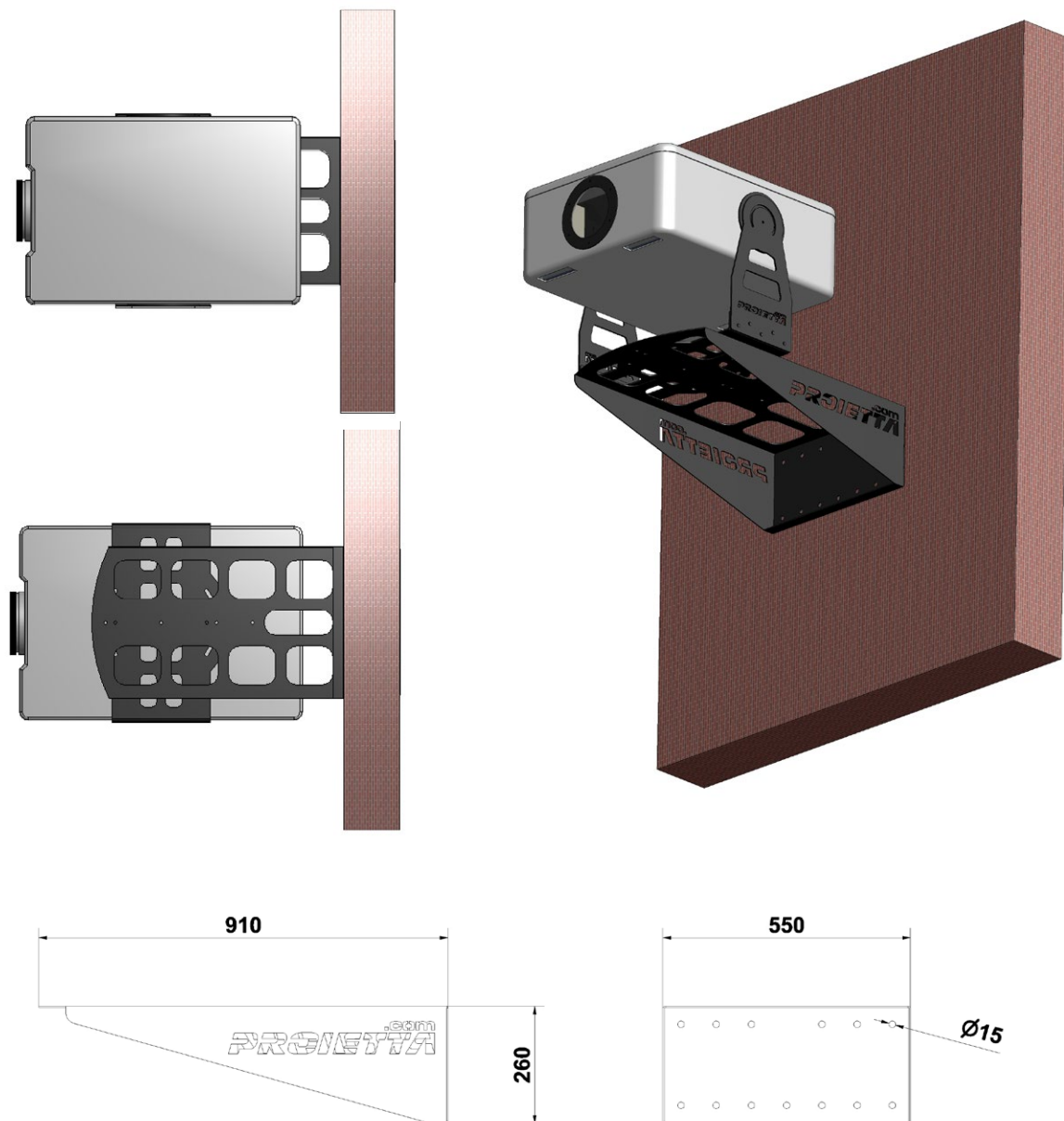


PROIETTA **WALL AND POLE BRACKET**

PROIETTA **STAFFA DA PALO E MURO**

optional / opzionale **code: SM-01A5**

PRICE LIST 220,00 € / PREZZO DI LISTINO 220,00 €



🇬🇧 WE CAN CUSTOMIZE ALL STANDARD MODELS FOR YOU:

- according to the size of your video projector
- with all type of power cords and plugs, RJ45 included for remote control, internal/external video/audio adapter
- with several colors

Try our products by renting them; you will have a discount of the 100% of rental cost if you decide to purchase!

🇮🇹 POSSIAMO PERSONALIZZARE TUTTI I MODELLI STANDAR PER TE:

- sulla base delle misure del tuo proiettore
- con tutti i tipi di prese e cavi di alimentazione, incluso RJ45 per il controllo remoto, adattatore audio/video interno/esterno video/audio adapter
- con diversi colori

Prova i nostri prodotti noleggiandoli; avrai uno sconto del 100% del costo di noleggio se decidi di acquistare!

PROIETTA[®]
CREATIVITY AND TECHNOLOGY

🇬🇧 Viale dei Mareschi 4/D
🇮🇹 10051 Avigliana (TO) Italy
phone: 0039 0119761039
fax: 0039 0119761099
www.proietta.com
info@proietta.com
www.exteriorprojector.com

🇷🇺 Russia:
russia@proietta.com
www.proietta.ru

🇫🇷 France:
téléphone: +33 (0) 6 82 61 05 71
france@proietta.com