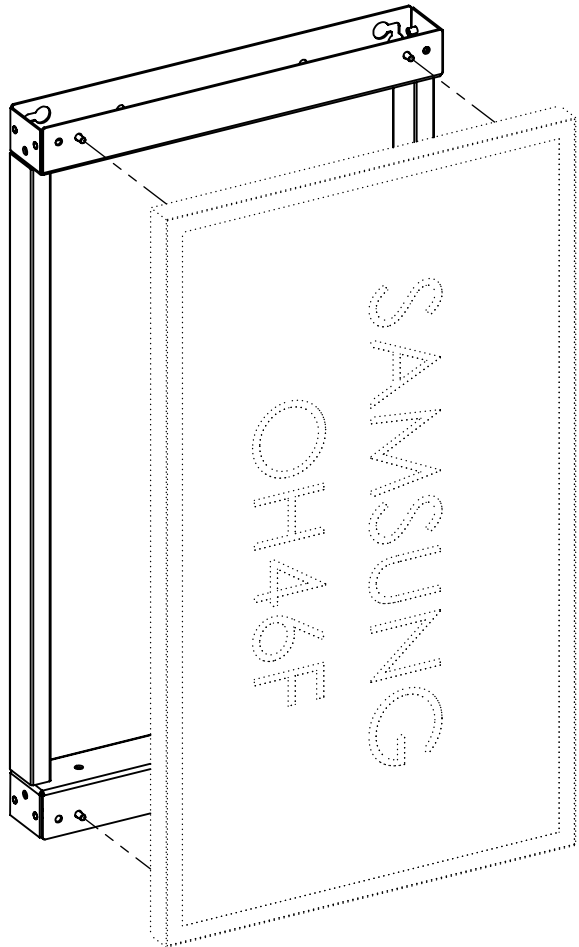
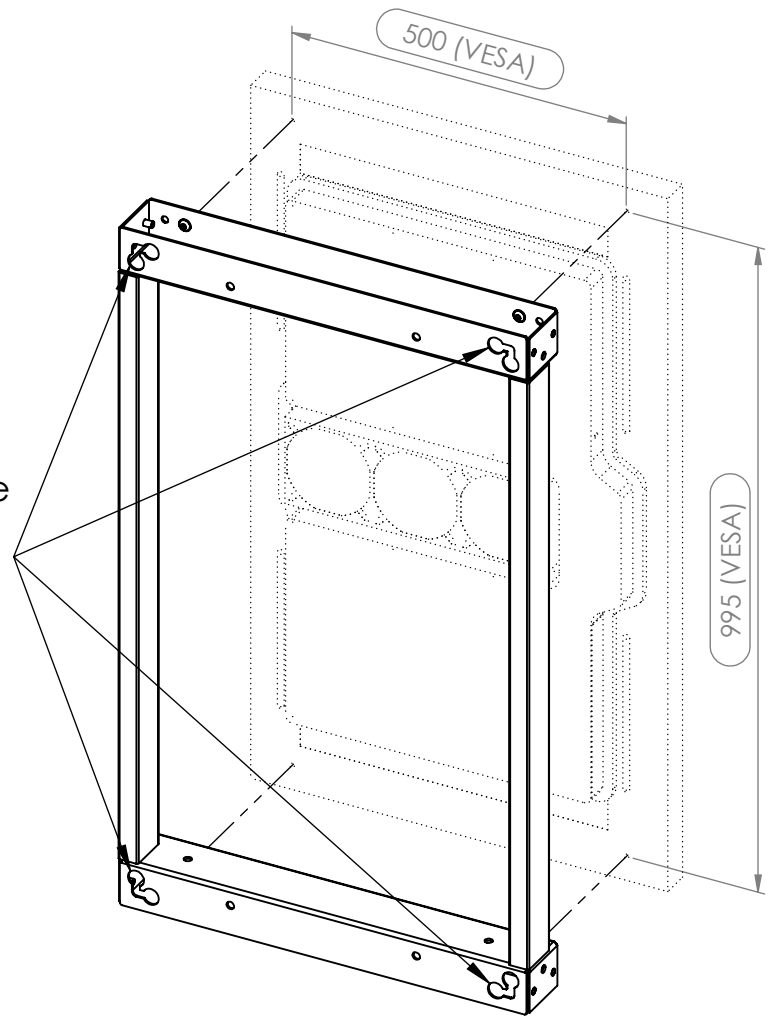


TOTAL WEIGHT: 51.8kg (poids total)
 Weight OH46F: 40.5kg (écran seul)



4 Points de fixation murale



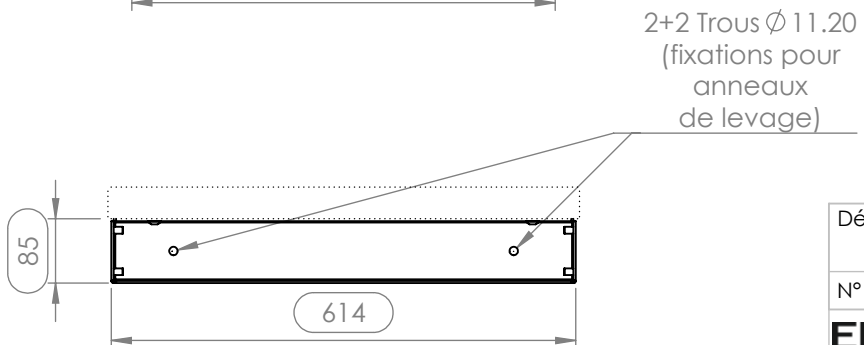
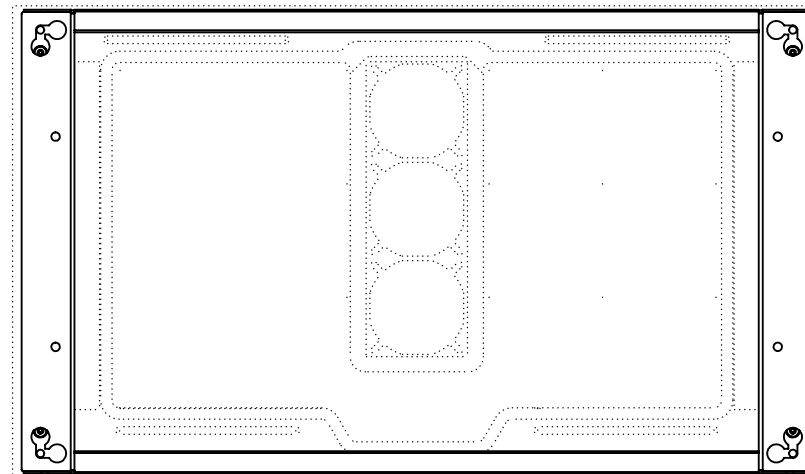
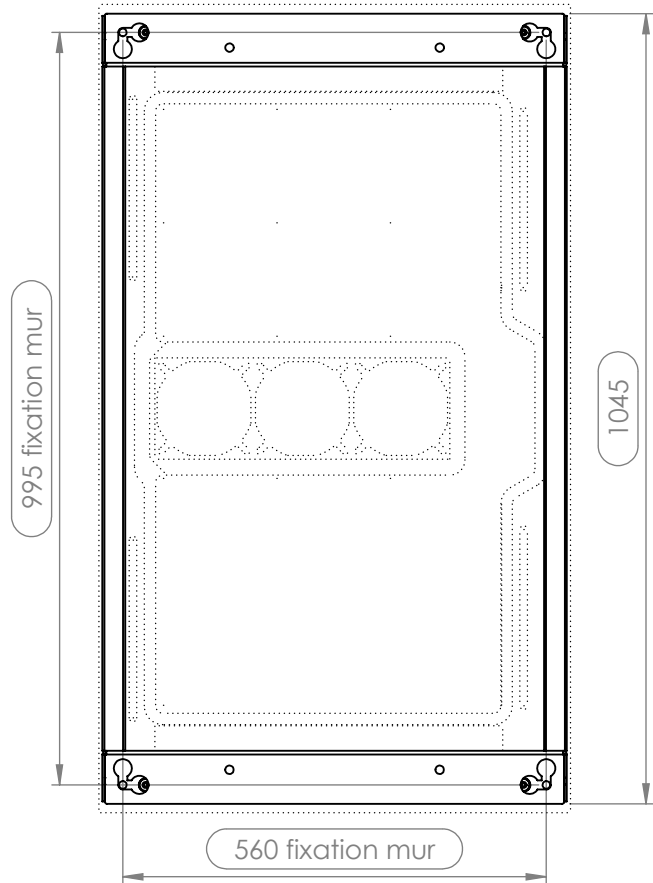
Désignation :		A	Création	08/11/2017	SFA
SUPPORT MURAL OH46F		REV.	DESCRIPTION	DATE	NOM
N° plan : 1C16665	Ind. : A	GPAO: -	Matière :	Finition : -	
ERARD PRO		4, route de la Plaine 38236 PONT DE CHERUY - FRANCE Tél : +33(0)472 469 106 - Fax : +33(0)472 469 101		Tolérances générales : NF 02-352-n	Echelle : 1:10
This document is the property of ERARD PRO It cannot be reproduced, not communicated with a third without the formal agreement, by the company EUREX S.A.					A4 Page : 1/2

1 2 3 4 5 6

A

PORTRAIT
Portrait Oriented

PAYSAGE
Landscape Oriented



Désignation :	A	Création	08/11/2017	SFA
SUPPORT MURAL OH46F	REV.	DESCRIPTION	DATE	NOM
N° plan : 1C16665	Ind. : A	GPAO: -	Matière :	Finition : -
ERARD PRO	4, route de la Plaine 38236 PONT DE CHERUY - FRANCE Tél : +33(0)472 469 106 - Fax : +33(0)472 469 101		Tolérances générales : NF 02-352-n	Echelle : 1:10
This document is the property of ERARD PRO It cannot be reproduced, not communicated with a third without the formal agreement, by the company EUREX S.A.				A4 Page : 2/2

A

B

C

D