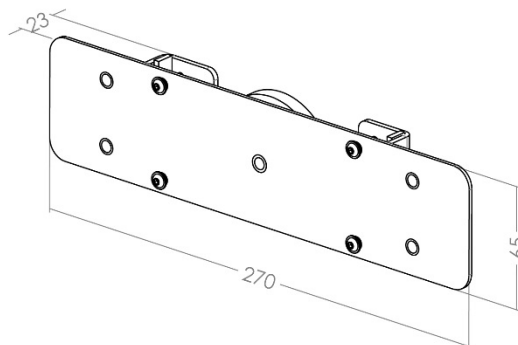
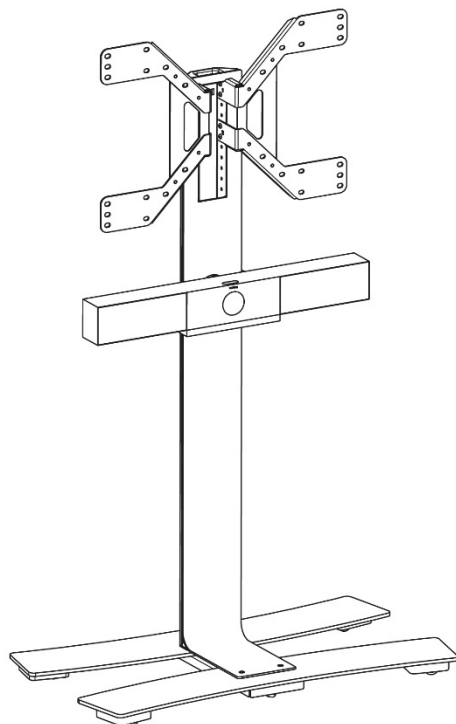
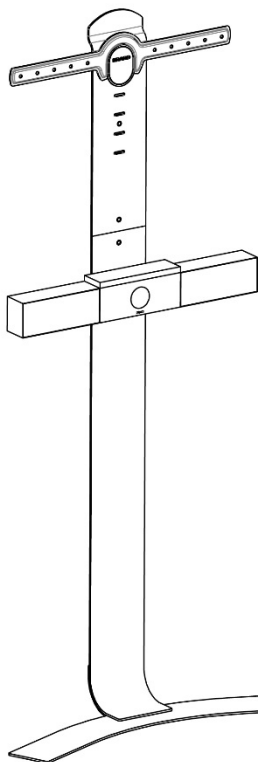


Support pour barre son POLYCOM STUDIO POLYCOM STUDIO sound bar mount

Ref 044664



Pour / For
POLYCOM STUDIO

CARACTERISTIQUES TECHNIQUES

- Pour barre son POLYCOM STUDIO
- Fixation facile et sûre avec aimant sur toute la hauteur de la colonne
- Utilisation pour la gamme de supports STANDi™ et les colonnes de la gamme WILL
- Coloris noir
- Compatible avec les gammes STANDi™ et WILL

TECHNICAL CHARACTERISTICS

- For sound bar POLYCOM STUDIO
- Easy and safe fixing with magnet on the entire height of the stand
- Use on STANDi™ wall mounts or on WILL stands
- Black color
- Compatible with the WILL and STANDi™ ranges