

# KROSS FLIP

Réf. 180004

Libère votre surface de travail

Idéal pour vos espaces collaboratifs, la **colonne mobile** KROSS FLIP libère une grande surface sans obstacle pour l'utilisateur.

## Caractéristiques techniques

- **Colonne agile** : passe dans les espaces étroits grâce à son profil fin
- Passage de câbles dans la colonne
- Ecran en mode **portrait** ou **paysage** (rotation 90° anti-horaire)
- **Déport connectique** avec prise USB-B, prise HDMI, RJ45 et alimentation facilitant la rotation de l'écran
- Hauteur du support rotatif **réglable**
- Support écran VESA 400
- Ecran incliné de 5° permettant ainsi une saisie tactile plus **ergonomique**
- Tablette en verre à l'arrière **réglable en hauteur** (en option)



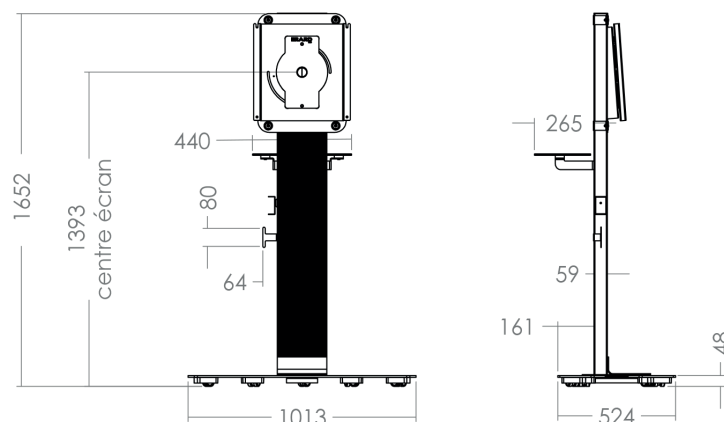
Portrait



Paysage



Vue de profil



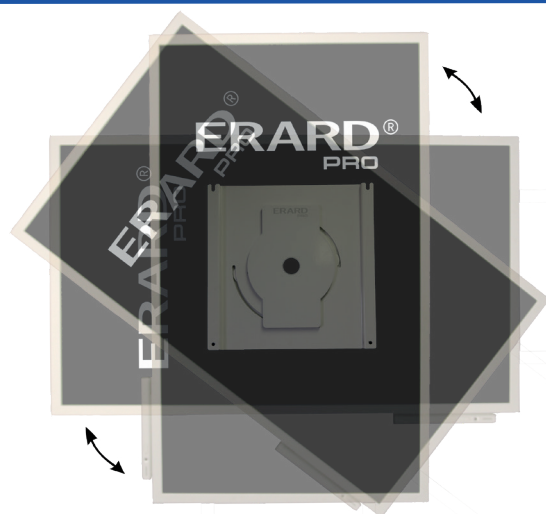
Dimensions

Garantie 5 ans

**ERARD**®  
**PRO**

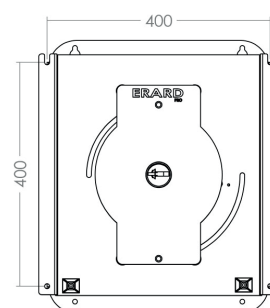
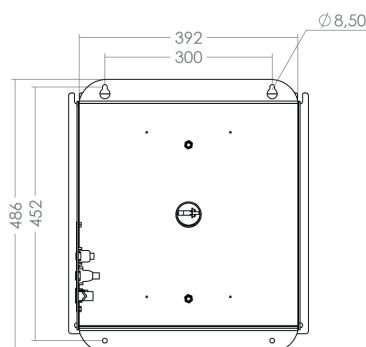
# SUPPORT MURAL ROTATIF

Réf. 180002 avec déport connectique / Réf 180003 sans déport connectique



## Caractéristiques techniques

- Fixation murale facile grâce à son système «goutte d'eau»
- Rotation de 90° anti-horaire permettant de mettre l'écran Flip en mode **portrait** ou **paysage**
- **Déport connectique** (en option) avec prise USB-B, prise HDMI, RJ45 et alimentation facilitant la rotation de l'écran
- Ecran incliné de 5° permettant ainsi une saisie tactile plus **ergonomique**
- Support écran VESA 400



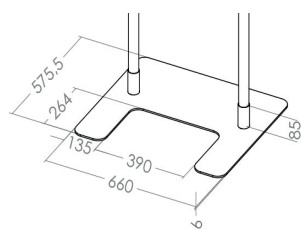
Dimensions

Garantie 5 ans

# PIED FIXE

Réf. 180000

Pour un véritable échange autour de l'écran



Dimensions



Garantie 10 ans

## Caractéristiques techniques

- **Facilite les échanges collaboratifs** autour de l'écran
- Extra plat
- Ce pied vient en complément du pied Samsung.

**ERARD**<sup>®</sup>  
**PRO**