

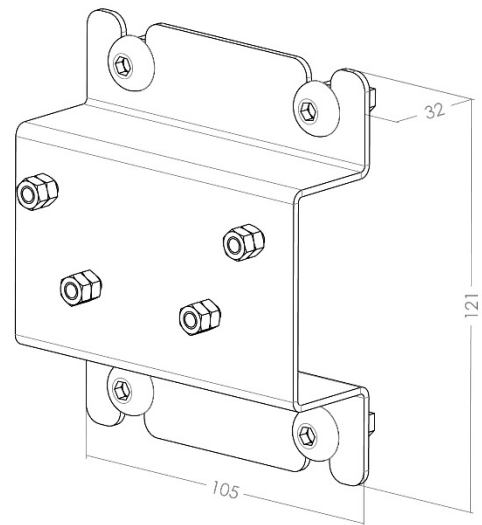
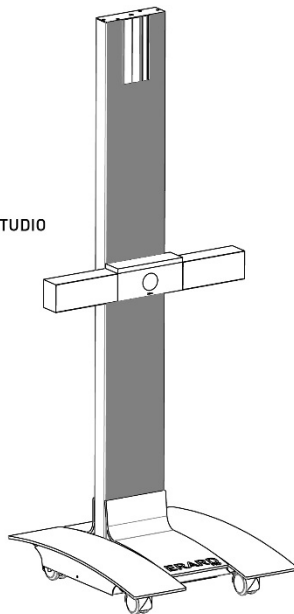
ERARD® PRO

Support pour barre son POLYCOM STUDIO POLYCOM STUDIO sound bar mount

Ref 600030



Pour / For
POLYCOM STUDIO



CARACTERISTIQUES TECHNIQUES

- Pour barre son POLYCOM STUDIO
- Fixation facile et sûre sur toute la hauteur de la colonne
- Utilisation pour les colonnes de la gamme XPO
- Coloris noir

TECHNICAL CHARACTERISTICS

- For sound bar POLYCOM STUDIO
- Easy and safe fixing on the entire height of the stand
- Use on the whole range of XPO stands
- Black color