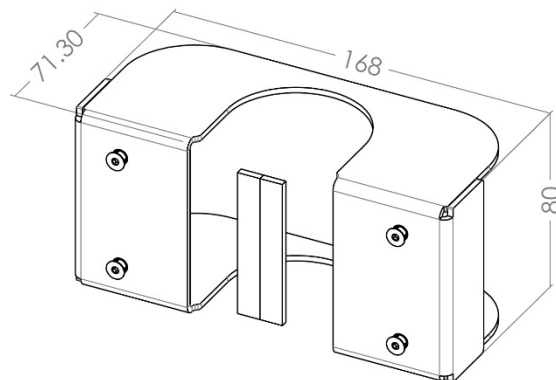
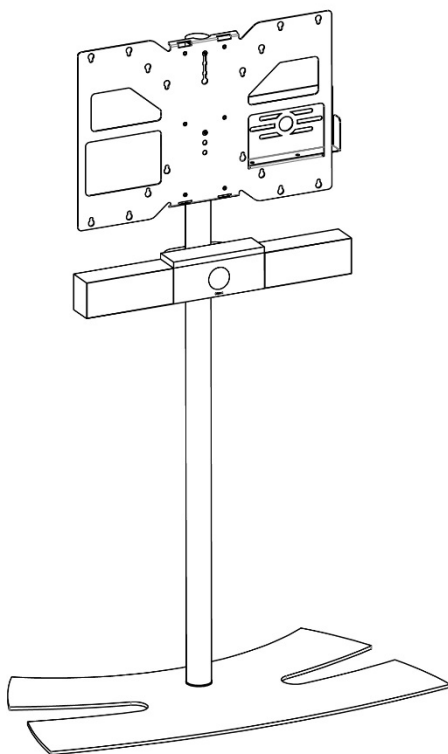




Support pour barre son POLYCOM STUDIO

POLYCOM STUDIO sound bar mount

Ref 622006



Pour / For
POLYCOM STUDIO

CARACTERISTIQUES TECHNIQUES

- Pour barre son POLYCOM STUDIO
- Fixation facile
- Utilisation pour la gamme de colonnes LUX UP
- Poids maxi : 10 kg
- Coloris noir

TECHNICAL CHARACTERISTICS

- For sound bar POLYCOM STUDIO
- Easy and safe fixing
- Use on the whole range of LUX UP stands
- Max weight: 10 kg
- Black color