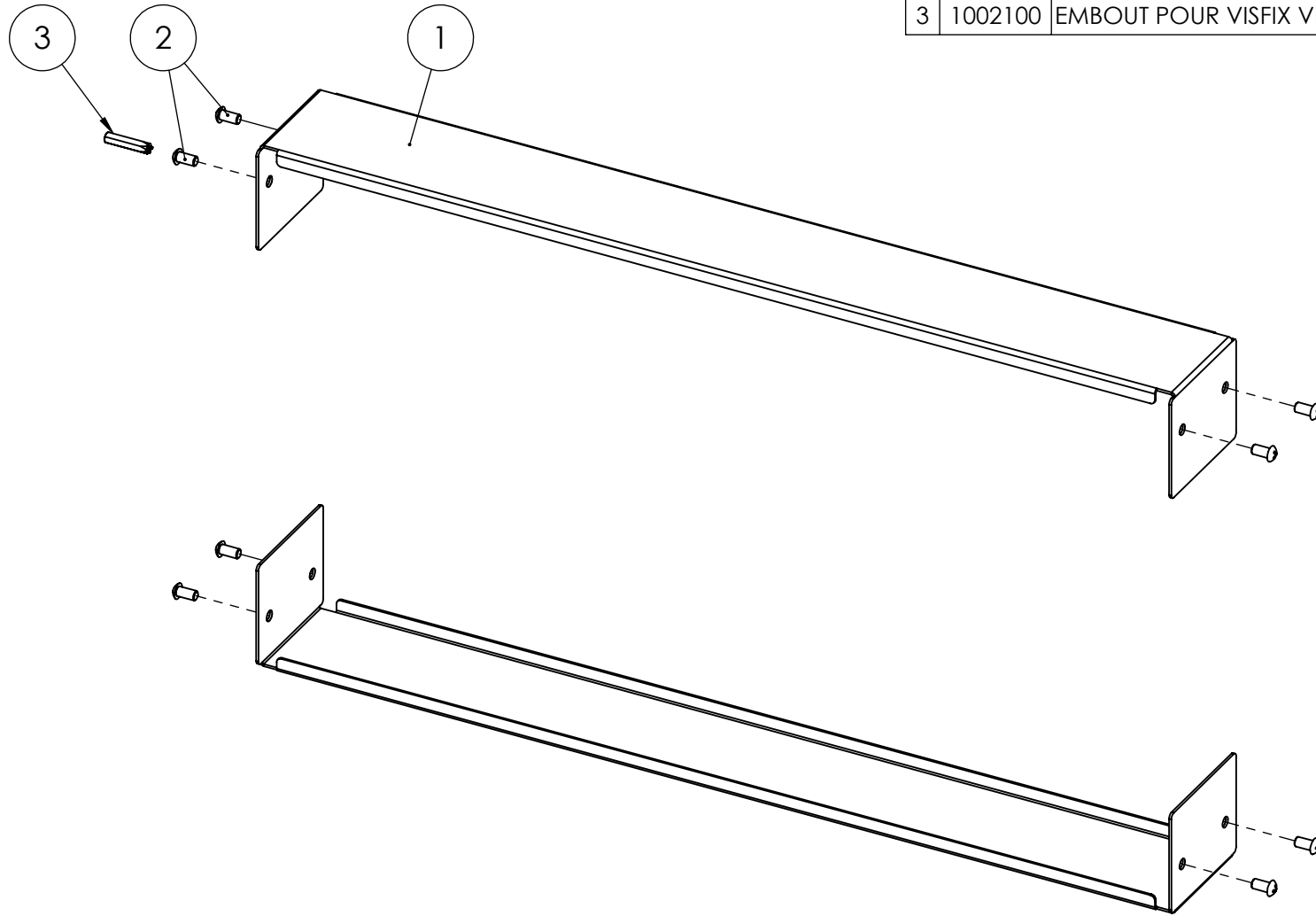


N°	GPAO	Désignation	N° Plan	Qté
1	-	TOLE ANTIVOL SUPPORT OH MURAL	1P16661	2
2	1002003	VIS FIX TB M6x12 ZN	-	8
3	1002100	EMBOUT POUR VISFIX VERSION 2	-	1



Désignation :		A	Création	07/12/2017	SFA
KIT ANTIVOL SUPPORT MURAL OH		REV.	DESCRIPTION	DATE	NOM
N° plan : 1A16670	Ind. : A	GPAO: 012438	Matière :	Finition : -	
ERARD PRO		4, route de la Plaine 38236 PONT DE CHERUY - FRANCE Tél : +33(0)472 469 106 - Fax : +33(0)472 469 101		Tolérances générales : NF 02-352-n	Echelle : 1:4
This document is the property of ERARD PRO It cannot be reproduced, not communicated with a third without the formal agreement, by the company EUREX S.A.					A4 Page : 1/1