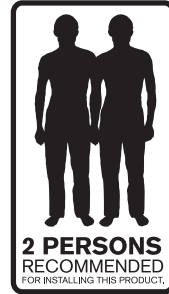


## M Public Video Wall Stand 8-Screens 40-55”

- ar يضرراً نوي زفالت لم اح
- dk Gulvstativ
- de Bodenständer
- el Επιδαπέδια βάση
- en Floor Stand
- es Soporte de suelo
- fi Lattiateline
- fr Socle au sol
- it Supporto da terra
- no Gulvstativ
- pl Podstawa na podłogę
- ru Напольная подставка
- se Golvstativ
- tr Zemin Sehpası
- zh 落地架





**إم**  
 كل شاشة البلازما أو LCD أو التلفاز أو جهاز العرض أو شاشة جهاز العرض أو أجهزة هـاي فاي الأخرى أجهزة ذات قيمة عالية  
 ا كانت التوازي مرافقه، فقد لا تكون مناسبة لمادة الجدار أو السقف أو الأرضية.  
 عند اختيار المواضع الأخرى مناسبة تأخذ الأمر.  
 هذه عدم المملك بأمر جزئية من ترتيب هذا المنتج، يرجى استشارة قسم متخصص.



**IMPORTANTE!**  
 I vostri plasma, LCD, TV, proiettori, schermi di proiezione o altri apparecchi Hi-Fi rappresentano un notevole investimento.  
 Le viti in dotazione potrebbero rivelarsi non adatte per il materiale della parete, del soffitto o del pavimento.  
 Sostituitele quindi con viti più idonee in caso di necessità.



**VIGTIGT!**  
 Din plasmaskærm, LCD-skærm, tv, projektor, projektorskærm eller andet HiFi-udstyr repræsenterer en betydelig værdi.  
 Hvis der medfølger skruer, passer de muligvis ikke til materialet i væggen, loftet eller gulvet.  
 Udskift skruerne med passende skruer, hvis det er nødvendigt.



**VIKTIG!**  
 Din plasma, LCD, TV, projektor, projektorskjerm eller annet HiFi-utstyr har betydelig verdi.  
 Hvis skruer følger med, er det ikke sikkert at de passer til materialet i veggen, taket eller gulvet.  
 Bytt skruene i skruer som er egnet om nødvendig.



**ACHTUNG!**  
 Ihr Plasma-, LCD-, TV-Gerät, Ihr Projektor, Ihre Leinwand oder sonstige HiFi-Ausrüstung stellt einen beträchtlichen Wert dar.  
 Die möglicherweise im Lieferumfang enthaltenen Schrauben sind unter Umständen nicht für das Material Ihrer Wände, Decken oder Böden geeignet.  
 Ersetzen Sie sie bei Bedarf durch geeignete Schrauben.



**UWAGA!**  
 Monitor plazmowy, LCD, projektor, ekran projekcyjny lub inny sprzęt HiFi stanowi znaczną wartość.  
 Jeśli dołączono do niego śruby mocujące, mogą one nie być odpowiednie do materiału, z którego wykonano są dane ściany, sufit lub podłoga.  
 W razie potrzeby należy je zastąpić odpowiednimi śrubami.



**ΣΗΜΑΝΤΙΚΟ!**  
 Οι τηλεοράσεις Plasma, LCD, οι κανονικές τηλεοράσεις, οι οθόνες προβολών ή άλλες συσκευές HiFi έχουν μια αξιοσημείωτη αξία.  
 Αν περιλαμβάνονται βίδες ίσως να μην είναι κατάλληλες για το υλικό του τοίχου, του ταβανιού ή του πατώματος σας.  
 Αντικαταστήστε τις βίδες με κατάλληλες αν είναι απαραίτητο.



**ВНИМАНИЕ!**  
 Казим бы оборудованием HiFi вы ни пользовались, будь то плазменный, ЖК или стандартный телевизор, проектор или проекционный экран, - все они представляют значительную ценность.  
 Не всегда крепления, прилагаемые в комплекте, подходят к материалу ваших стен, потолка или пола.  
 При необходимости замените их на более подходящие.



**IMPORTANT!**  
 Your Plasma, LCD, TV, Projector, Projector Screen or other HiFi equipment represents a considerable value.  
 If screws are included they may not be suitable for the material of your wall, ceiling or floor.  
 Replace the screws with suitable ones if needed.



Если у вас есть какие-либо сомнения относительно того, как крепить данный продукт, пожалуйста, проконсультируйтесь у квалифицированного специалиста.



**IMPORTANTE**  
 Los equipos de plasma o LCD, los televisores, proyectores y pantallas de proyección, así como otros equipos de alta fidelidad suponen una inversión considerable.  
 Si incluyen tornillos, puede que no sean adecuados para el material del que están formados la pared, el techo o el suelo.  
 Sustituya estos tornillos por otros más adecuados si es preciso.



**VIKTIG!**  
 Din plasmaskärm, LCD-skärm, TV, projektor, projektorskärm eller annan HiFi-utrustning representerar ett ansenligt värde.  
 Om skruvar medföljer utrustningen är det inte säkert att de passar för materialet i väggen, taket eller golvet!  
 Byt ut skruvarna mot lämpliga skruvar om så krävs.  
 Kontakta en expert om du är osäker på något i samband med monteringen av produkten.



**TÄRKEÄÄ!**  
 Plasma- tai nestekidenäyttöjben, televisioiden, projektorien ja niiden valkokankaiden sekä muiden hi-fi-laitteiden arvo on huomattava.  
 Laitteen mukana toimitettavat ruuvit eivät välttämättä sovelu seinien, katon tai lattian materiaaliin.  
 Korvaa ne tarvittaessa sopivilla ruuveilla.



Bu ürünün monte şekli ile ilgili sorularınız olması halinde bir uzmandan yardım alın.



**IMPORTANT!**  
 Vos écrans plasma, LCD, téléviseurs, projecteurs, écrans de projection ou autre matériel Hi Fi ont une valeur considérable.  
 Les vis fournies peuvent ne pas être compatibles à la nature de vos murs, plafonds et sols.  
 Remplacez-les par des vis adaptées.

**重要提示!**  
 您的等离子、LCD、TV、投影机、投影机屏幕或其它 HiFi 设备都有着不菲的价值。  
 如果附带螺钉，它们可能不适合您的墙壁、天花板或地板。  
 如果需要，请将螺钉更换为适当的型号。  
 如果对本产品安装的任何方面有疑问，请咨询专业人士。

Si vous avez des doutes quant au montage de ce produit, veuillez consulter un professionnel.

## WARRANTY CARD

M U L T I B R A C K E T S . C O M

MULTIBRACKETS™ Limited Warranty  
 Multibrackets warrants its products to be free of defects in material and workmanship for the product's Warranty Period. The Warranty Period commences on the original purchase date of the product.

All Multibrackets products are covered by a limited product warranty:

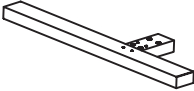
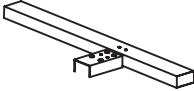
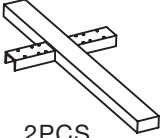
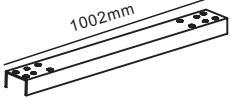

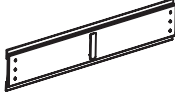
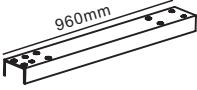
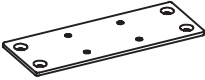


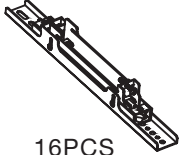



- FIVE (5) years for metal video monitor mounts; all racks and non-electrical rack accessories
- ONE (1) year for all motorized and/or automated products, plastic speaker mounts; all speaker stands; all furniture; all wood (MDF) accessories








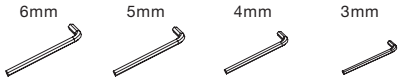
For warranty claims made during the Warranty Period, MULTI BRACKETS will replace any defective product part free of charge. Should a part on your Multibrackets product fail, please create an RMA case on [www.multibrackets.com/support](http://www.multibrackets.com/support) to make a warranty claim. We will await your documentation and then discuss the problem with you and once we confirm the product is under warranty, we will ship replacement parts to you. This Limited Warranty does not cover the costs of removing and replacing defective parts from your Multibrackets product. So, if your problem requires a repair technician, you must pay any labor charges.

This Limited Warranty extends only to the original purchaser of the product and is automatically void if your Multibrackets product is modified in any way, improperly installed, taxed beyond its stated weight capacity or otherwise misused or abused. All Multibrackets products are intended for indoor use only and any

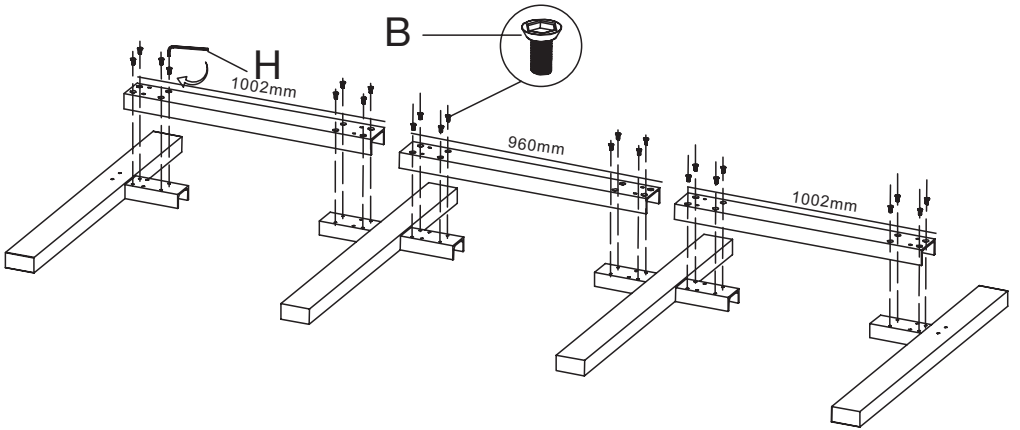
outdoor use voids this Limited Warranty. The Limited Warranty for wall and ceiling mounts is void if the mount is moved from its initial installation. To the maximum extent permitted by applicable law, Multibrackets disclaims any other warranties, express or implied, including warranties of fitness for a particular purpose and warranties of merchantability. Multibrackets will not be liable for any damages whatsoever arising out of the use or inability to use its products, even if Multibrackets has been advised of the possibility of such damages. To the maximum extent permitted by applicable law, Multibrackets disclaims any responsibility for incidental or consequential damages.

Multibrackets™ Stockholm Sweden 2014, [www.multibrackets.com](http://www.multibrackets.com)

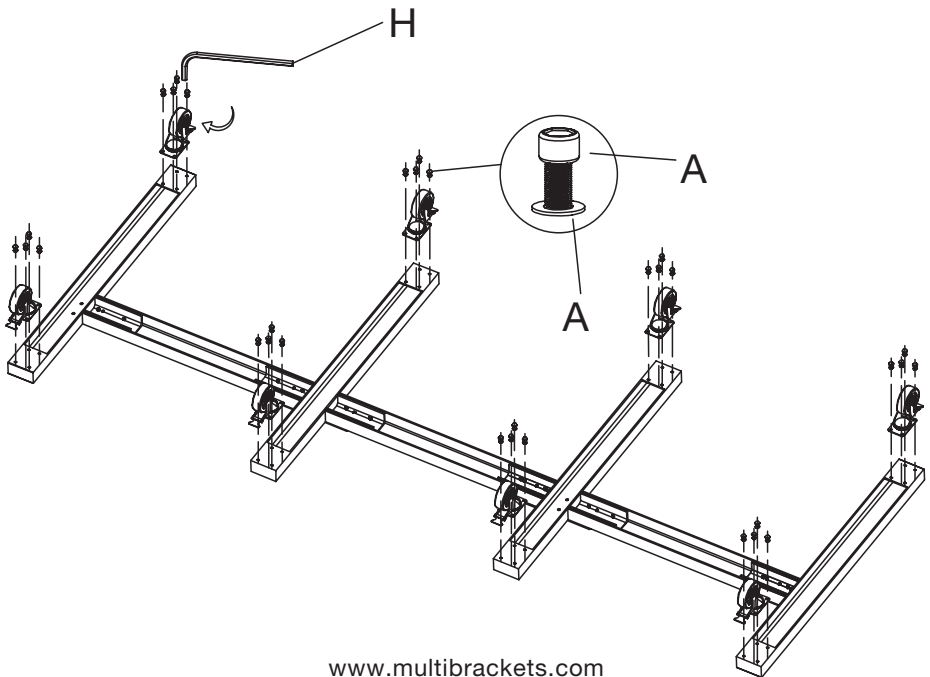
 1PCS	 1PCS	 2PCS	 2PCS
 8PCS	 8PCS	 1PCS	 2PCS
 6PCS	 6PCS	 16PCS	 4PCS
 4PCS	 16PCS		

<b>A</b>  M8X15 32PCS    M8 32PCS		<b>B</b>  M8X25 40PCS    M8 8PCS		<b>C</b>  M8X25 8PCS    M8 8PCS		<b>D</b>  M8X20 36PCS    M8 36PCS		<b>E</b>  M8 32PCS		<b>F</b>  M8X25 32PCS    M6X25 32PCS    M5X15 32PCS    M4X15 32PCS			
<b>G</b>  M8 32PCS    M6 32PCS    M5 32PCS    M4 32PCS				<b>H</b>  6mm 2PCS    5mm 2PCS    4mm 1PCS    3mm 1PCS									

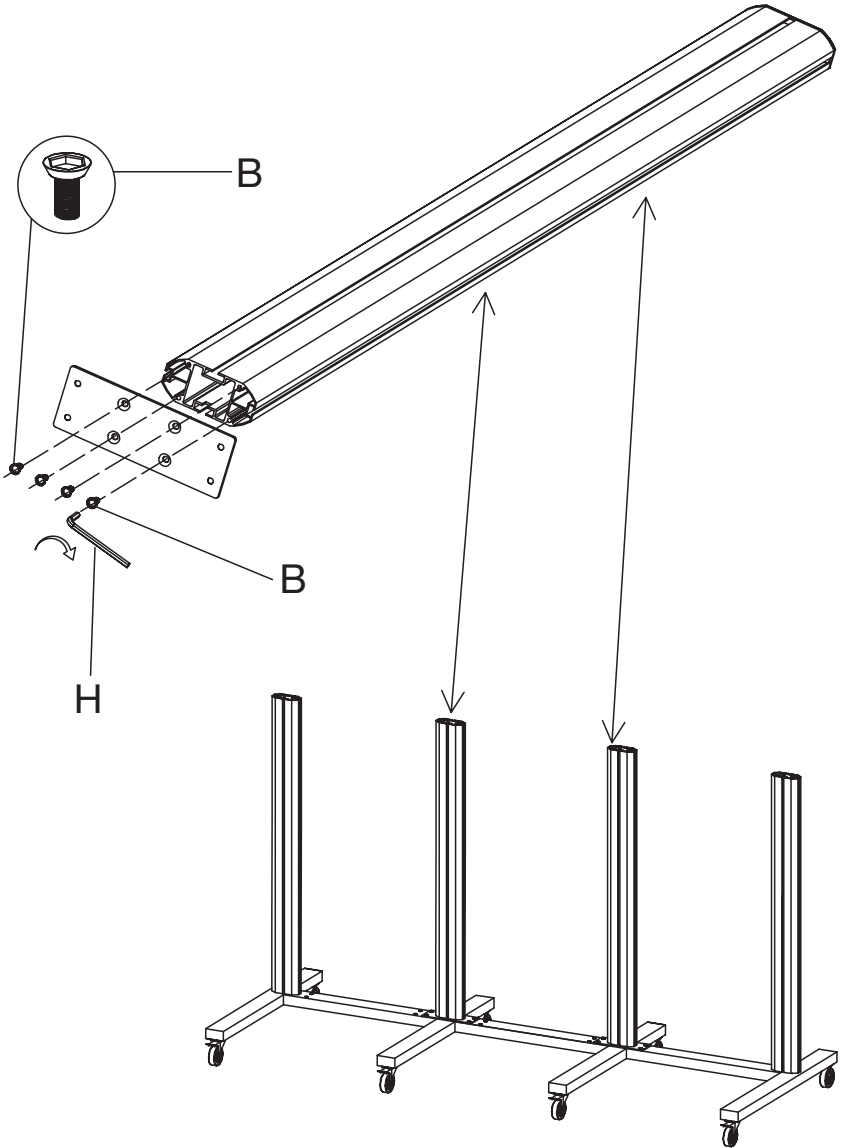
**1**



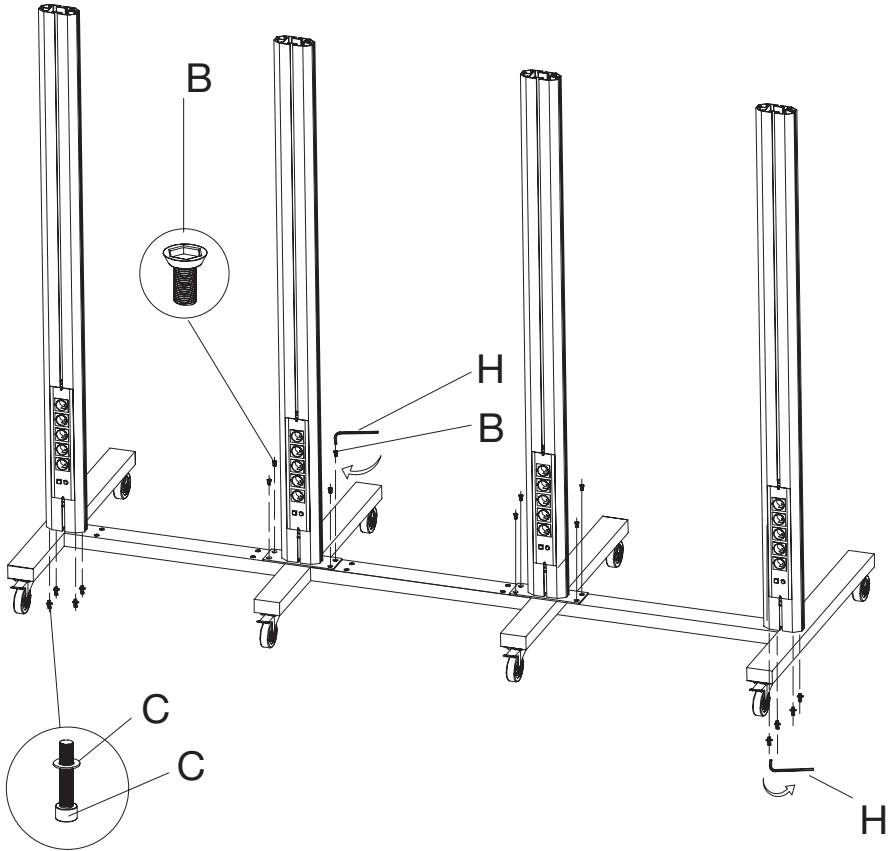
**2**



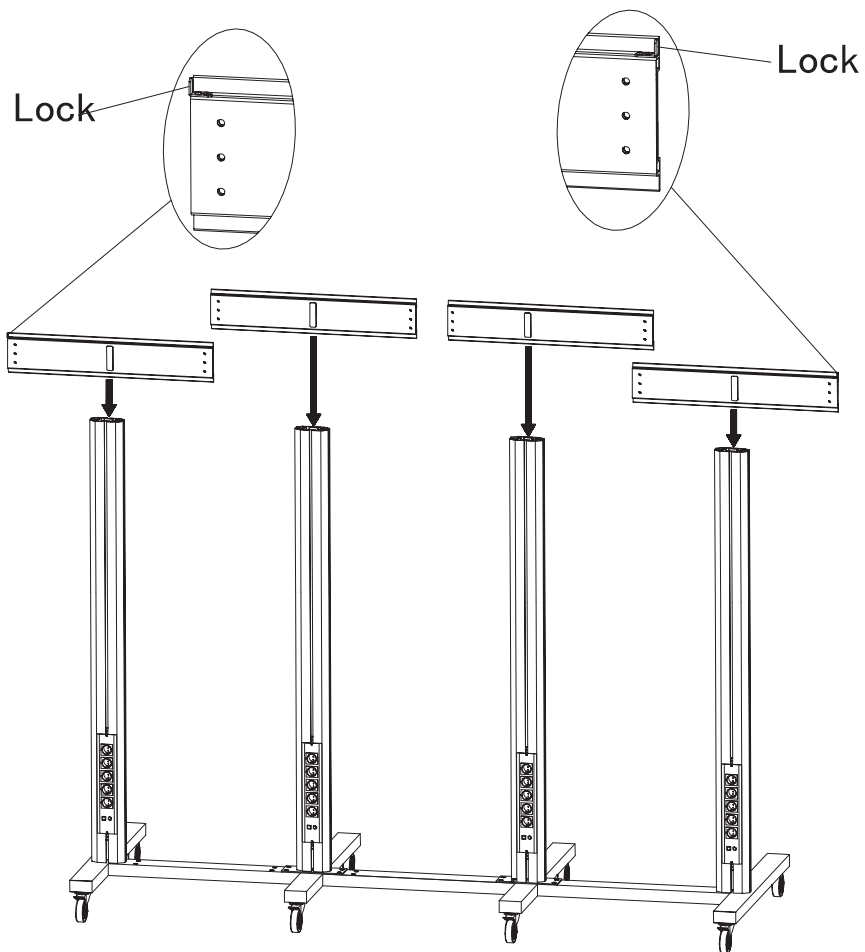
**3**



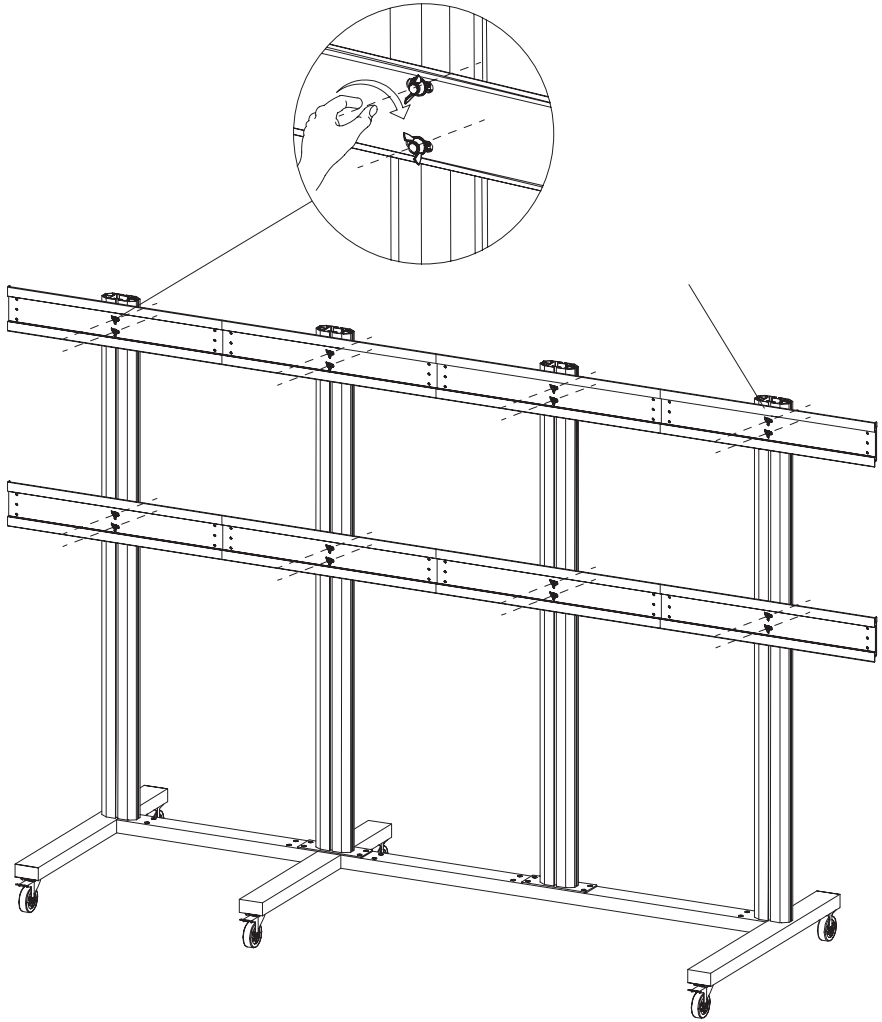
# 4



# 5

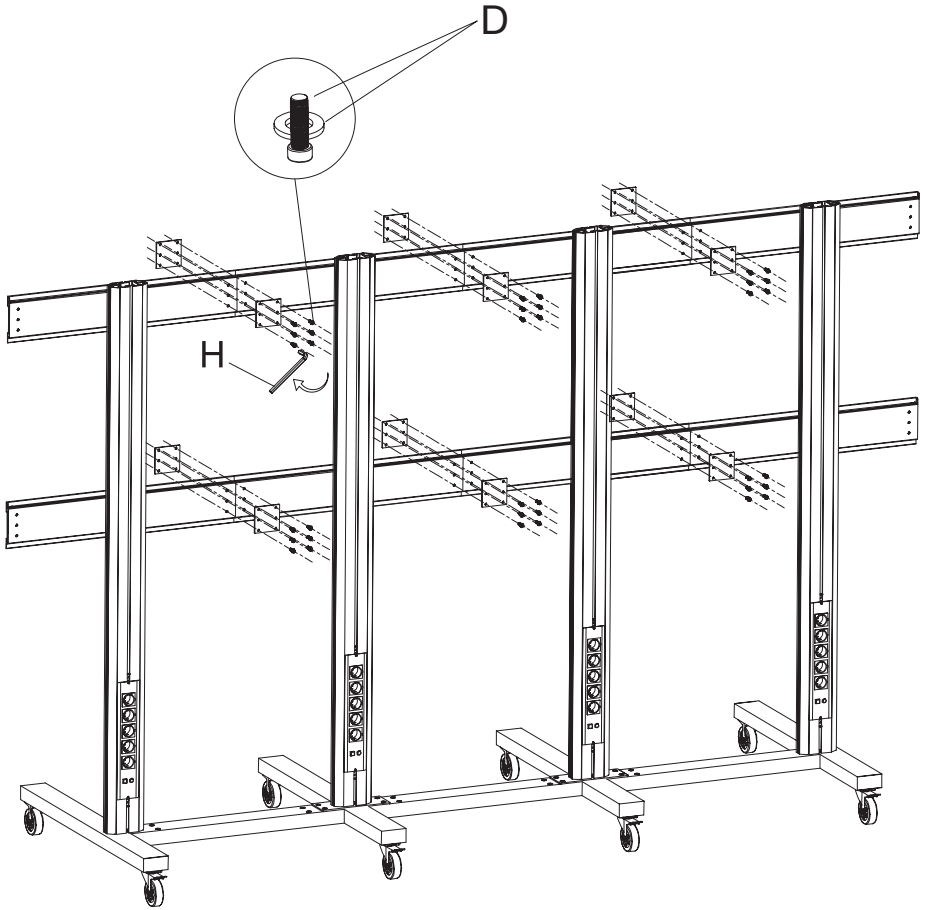


6

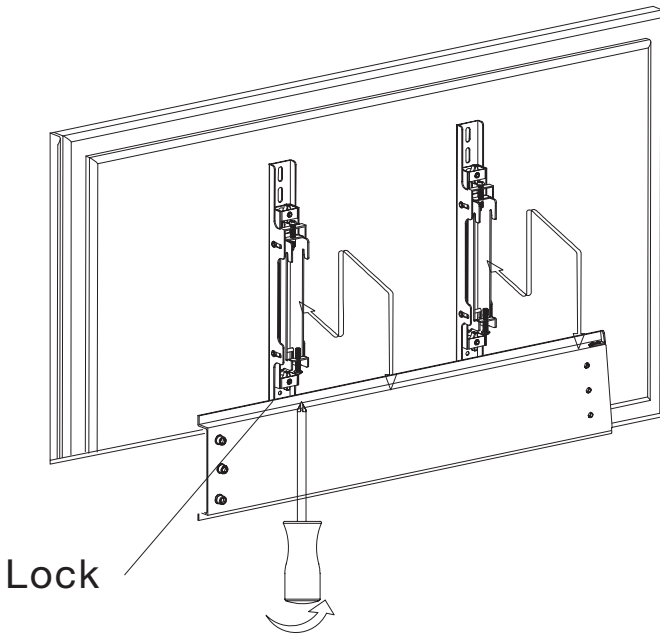
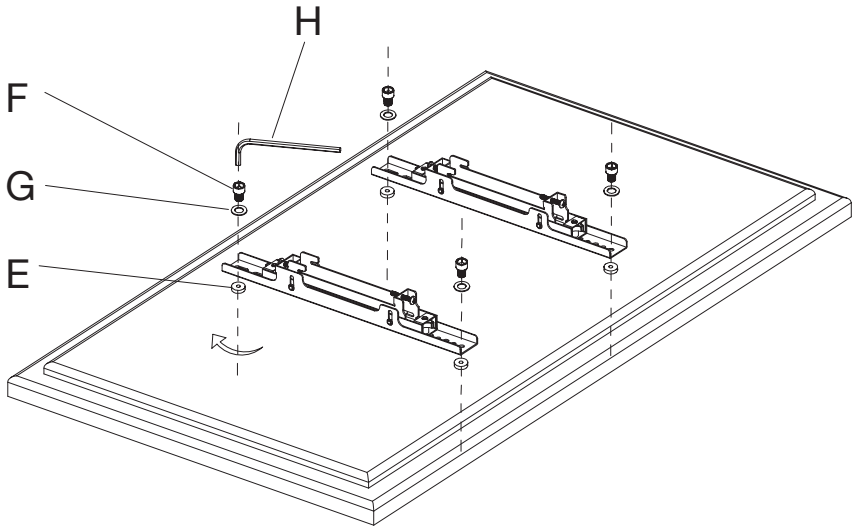


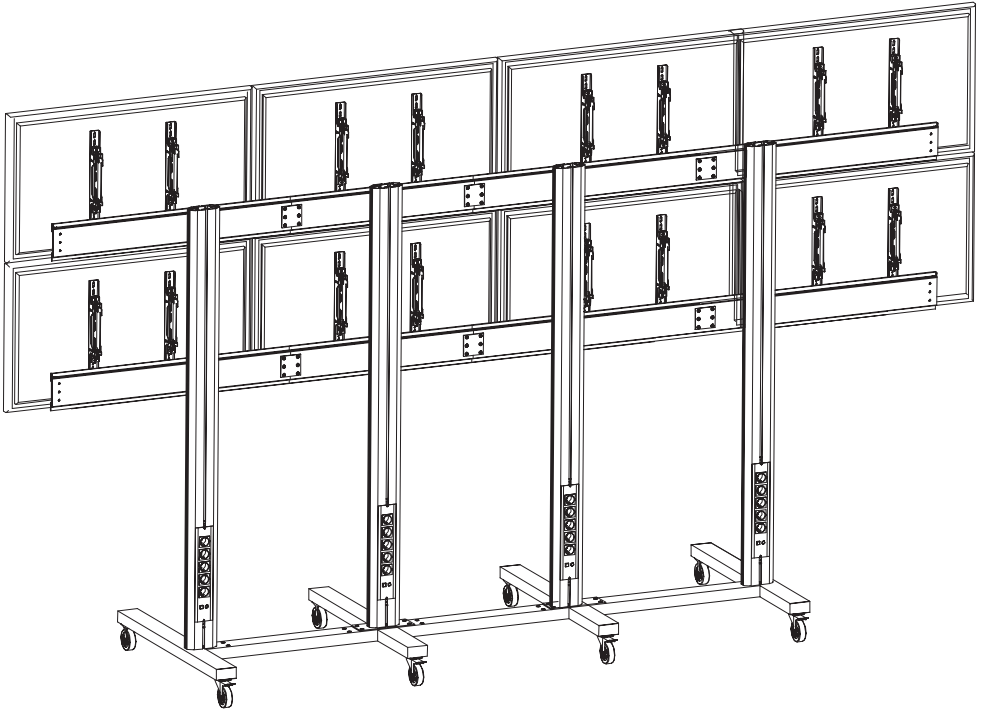


7

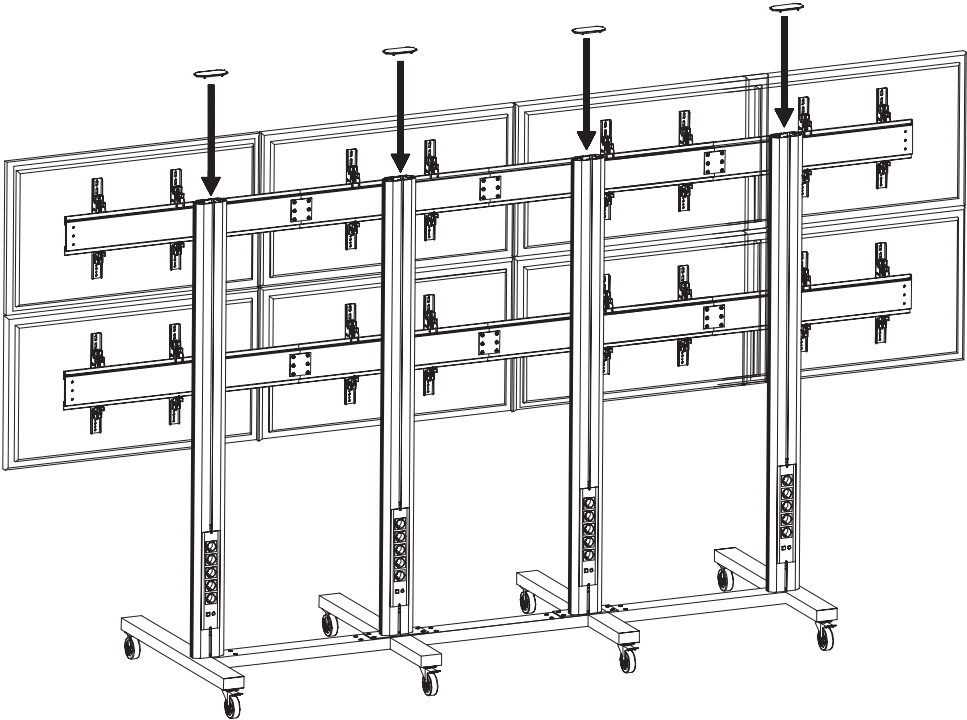
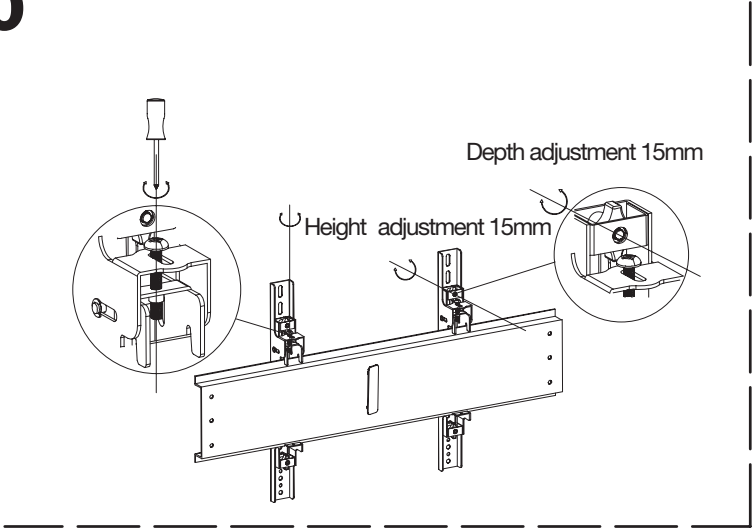


8





# 10



# 11

