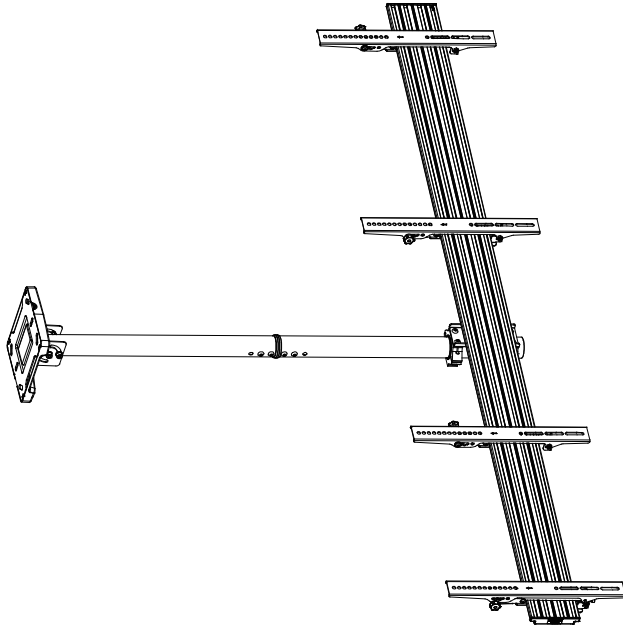


Installation manual

M Ceiling Mount Pro MBC2X1U

EAN: 7350073733460

- [تثبيت السقف](#)
- [Instalační manuál](#)
- [Installationsmanual](#)
- [Installationsanleitung](#)
- [Pajalgidusujuhend](#)
- [Οδηγίες εγκατάστασης](#)
- [Manual de instalación](#)
- [Asemnusböjje](#)
- [Installation Manuel](#)
- [הקנתה ידרינת](#)
- [Szerelési kézikönyv](#)
- [Manuale di installazione](#)
- [取付け説明書](#)
- [설치 설명서](#)
- [Montavimo instrukcija](#)
- [Uzstādīšanas rokasgrāmata](#)
- [Installaite handleiding](#)
- [Installasjonshandbok](#)
- [Instrukcja instalacji](#)
- [Manual de instalção](#)
- [Manual de instalare](#)
- [Инструкция по установке](#)
- [Instalačný manuál](#)
- [Navodila za montažo](#)
- [Installationsmanual](#)
- [Montaj klavuzu](#)
- [安裝手冊](#)



IMPORTANTI
Your Plasma, LCD, TV, Projector, Projector Screen or other HIFI equipment represents a considerable value. It is important that they may not be suitable for the material of your wall, ceiling or floor. Please use the correct material for the mounting of your product. Replace the screws with suitable ones if needed. In case you are unsure regarding any aspects of the mounting of this product please consult a professional.

ar
مهم جداً
تمثل أجهزة البلازما، التلفزيون، شاشة العرض، أو أي معدات صوتية أخرى قيمة كبيرة. من المهم جداً أن تكون هذه الأجهزة مناسبة لمواد الجدران، السقف، أو الأرضية. يرجى استخدام المواد المناسبة لتثبيت منتجاتك. استبدل المسامير بمسامير مناسبة إذا لزم الأمر. في حالة عدم التأكد من أي جوانب تتعلق بتثبيت هذا المنتج، يرجى استشارة متخصص.

cz
DŮLEŽITÉ!
Váš plazmový nebo LCD televizor, projektor, projektor, plátno a další elektrotechnické vybavení je vysoké hodnotné. Je důležité, aby tato zařízení byla vhodná pro materiál vaší stěny, stropu nebo podlahy v místě instalace. Použijte vhodný materiál pro montáž svého produktu. Pokud budete mít při montáži nějakého produktu pochybnosti, obraťte se na zkušeného odborníka.

da
VIGTIGT!
Din plasmaskærm, LCD-skærm, tv, projektor, projektorsskærm eller andet HIFI-udstyr repræsenterer en betydelig værdi. Hvis der medfølger sikker, passer de mulige ikke til materialet i væggen, loftet eller gulvet. Udskift sikkerne med passende skruer, hvis det er nødvendigt. I tilfælde af tvivl om noget i forbindelse med monteringen af produktet, skal du kontakte en ekspert.

nl
BELANGRIJK!
Uw Plasma, LCD TV, Projector, Projector scherm of andere HIFI-apparatuur vertegenwoordigt een aanzienlijke waarde. Het is belangrijk dat deze apparatuur geschikt is voor het materiaal van uw muur, plafond of vloer. Gebruik het juiste materiaal voor het monteren van uw product. Indien u twijfelt over de montage van een van de onderdelen van het product, raadpleeg dan een professional.

ee
TAHTIS!
Teie läbri projektor, projektor ekrani või muu HIFI seade on suure väärtusega. Kui kasutate komplektis pakitud seadmeid, siis ei pruugi need sobida Teie seinale, laele või põrandale. Kasutage sobivat materjali oma toote montaaži jaoks. Kui Te ei ole seadme paigaldamises detailselt kindel, siis konsulteerige spetsialistiga.

de
ACHTUNG!
Ihr Plasma-, LCD-, TV-Gerät, Ihr Projektor, Ihre Leinwand oder sonstige HIFI-Ausrüstung stellt einen beträchtlichen Wert dar. Die möglicherweise im Lieferumfang enthaltenen Schrauben sind unter Umständen nicht für das Material Ihrer Wände, Decken oder Böden geeignet. Bitte verwenden Sie das geeignete Material für die Montage Ihres Produkts. Wenn Sie bezüglich der Montage des Produkts unsicher sind, wenden Sie sich an einen Fachmann.

el
ΣΗΜΑΝΤΙΚΟ!
Οι τηλεοράσεις, ο plasma, LCD, οι κορυφές, τηλεοράσεις, οι οθόνες, προβολείς ή άλλα, υψηλής αξίας HIFI εξαρτήματα αξίζουν πολύ. Αν χρησιμοποιήσετε τα εξαρτήματα που παρέχονται με το προϊόν, ενδέχεται να μην είναι κατάλληλα για το υλικό των τοίχων, του οροφής, του δαπέδου. Χρησιμοποιήστε το κατάλληλο υλικό για την εγκατάσταση του προϊόντος. Εάν έχετε αμφιβολίες σχετικά με την τοποθέτηση αυτού του προϊόντος, παρακαλούμε συμβουλευτείτε έναν ειδικό.

es
IMPORTANTE!
Los equipos de plasma o LCD, los televisores, proyectores y pantallas de proyección, representan un alto valor. Es importante que estos equipos sean adecuados para el material de sus paredes, techos o suelos. Reemplácelos por otros más adecuados si es preciso. Si no está seguro sobre cualquier aspecto del montaje de este producto, consulte a un profesional.

fi
TÄRKEÄ!
Plasma- ja televisiojärjestelmien, televisiojen, projektorien ja niiden valkokuinien sekä niiden jalkatelineiden arvo on huomattava. Laiteen mukana toimitettavat ruuvit eivät välttämättä sovellu seinien, katon tai lattian materiaaliin. Korvaa ne tarvittaessa sopivilla ruuveilla. Mikäli olet epävarma mistä tahansa tämän tuotteen kinnittämiseen liittyvästä seikasta, ota yhteyttä asiantuntijaan.

f
IMPORTANTI
Vos écrans plasma, LCD, télévisions, projecteurs, écrans de projection ou autre matériel HIFI ont une valeur considérable. Les vis fournies peuvent ne pas être compatibles à la nature de vos murs, plafonds et sols. Remplacez-les par des vis adaptées. Si vous avez des doutes quant au montage de ce produit, veuillez consulter un professionnel.

hu
FONTOS!
Plazma LCD TV-k, projektorok, vetítvásznád vagy egyéb HIFI-eszközök berendezéseit tekintélyes értéket képviselnek. Ha a csavarokat tartalmazza, akkor sem biztos, hogy alkalmas a berendezés, hogy falra, mennyezetre, vagy a padlóra rögzítse. Cseréld ki a csavarokat a megfelelőre, ha szükséges. Abban az esetben, ha nem biztos a termék beszerelésével kapcsolatban, forduljon szakemberhez.

it
IMPORTANTI!
I vostri Plasma, LCD, TV, proiettori, schermi di proiezione o altri apparecchi HIFI rappresentano un notevole investimento. Le viti in dotazione potrebbero rivelarsi non adatte per il materiale della parete, del soffitto o del pavimento. Sostituitele quindi con viti più idonee in caso di necessità. Nel caso riscontriate problemi nel montaggio di questo prodotto, consultate un tecnico specializzato.

jp
重要!
あなたのプラズマ、LCDは、テレビ、プロジェクタ、プロジェクタースクリーンまたは他のHIFIデバイス機器はかなりの価値を有しています。天井や床の材質に適合していないかもしれません。付属のネジが取り付けられている場合、あなたはあなたの壁、天井や床の材質に適合していないかもしれません。必要に応じて適切なものにネジを交換してください。本製品の取り付けのいずれかの側面に不明な点があるプロに相談してください。

no
VIKTIG!
Din plasma, LCD, TV, projektor, projektorsskærm eller annet HIFI-utstyr har betydelig verdi. Hvis skruer følger med, er det ikke sikkert at de passer til materialet i veggene, taket eller på gulvet. Bruk riktig materiale for monteringen av dette produktet. Hvis du er usikker på noe gjelder monteringen av dette produktet, må du kontakte en profesjonell.

pl
UWAGA!
Monitor plazmowy, LCD, telewizor, projektor, ekran projekcyjny lub inny sprzęt HIFI stanowią znaczną wartość. Jeśli dołączono do niego śruby mocujące, mogą one nie być odpowiednie dla materiału, z którego wykonana jest ściana, sufit lub podłoga. W razie potrzeby należy je zastąpić odpowiednimi śrubami. W razie jakichkolwiek wątpliwości dotyczących montowania tego urządzenia należy zasięgnąć porady u specjalisty.

pt
IMPORTANTE!
O seu Plasma, LCD, TV, projetor, tela de projeção ou outro equipamento de HIFI representa um alto valor. É importante que estes equipamentos sejam adequados para o material da sua parede, teto ou chão. Substitua os parafusos com os adequados, se necessário. Em caso de dúvida sobre quaisquer aspectos de montagem deste produto, consulte um profissional.

li
SVARIG!
Jūsų plazminis TV, LCD, LED televizorius, projektorius, projektoriaus ekranas ar kita HIFI įranga turi didelę vertę. Jei varžtai yra komplekte, jie gali netikti pas Jus panaudojoms sienų, lubų ar grindų medžiagai. Jei reikės pakeisti varžtus, pakeiskite juos tinkamais. Jei kyla klausimų dėl bet kurio šio produkto montavimo aspekto, prašome kreiptis į profesionalą.

lt
SVARBU!
Jūsų plazminis TV, LCD, LED televizorius, projektorius, projektoriaus ekranas ar kita HIFI įranga turi didelę vertę. Jei varžtai yra komplekte, jie gali netikti pas Jus panaudojoms sienų, lubų ar grindų medžiagai. Jei reikės pakeisti varžtus, pakeiskite juos tinkamais. Jei kyla klausimų dėl bet kurio šio produkto montavimo aspekto, prašome kreiptis į profesionalą.

ro
IMPORTANT!
Plasma ta, LCD, TV, projector, ecran de proiectie sau alte echipamente HIFI reprezintă o valoare considerabilă. Este important ca aceste echipamente să fie adecvate pentru materialul pereților, tavanului sau al podelei. Înlocuiți șuruburile cu cele adecvate, dacă este necesar. Remontați sunărilor cu cele adecvate, dacă este necesar. În cazul în care nu sunteți sigur cu privire la orice aspecte ale montării acestui produs vă rugăm să consultați un profesionist.

ru
ВНИМАНИЕ!
Плазменный телевизор, HFI быт проектор, будь то проектор, ЖК или проектор экрана, представляют собой дорогостоящие изделия. Если они предоставлены в комплекте с крепежом, то не всегда они подходят к материалу ваших стен, потолка или пола. При необходимости замените их на более подходящие. Если у вас есть какие-либо сомнения относительно того, как крепить данный продукт, пожалуйста, проконсультируйтесь у квалифицированного специалиста.

sv
VIKTIG!
Din plasmaskärm, LCD-skärm, TV, projektor, projektorsskärm eller annan HIFI-utrustning representerar ett ansevärt värde. Om skruvar medföljer utrustningen är det inte säkert att de passar för materialet i väggen, taket eller golvet! Byt ut skruvarna mot lämpliga skruvar om så krävs. Kontakta en expert om du är osäker på något i samband med monteringen av produkten.

sk
DŮLEŽITÉ!
Váš plazmový alebo LCD televízor, projektor, plátno a ďalšie elektrotechnické vybavenie je vysoké hodnotné. Pokiaľ sú súčasťou balenia produktu skruvky, skontrolujte, či sú vhodné pre upravenie k stene, stropu alebo podlahe v mieste inštalácie. V prípade, že nebudú príslušné skruvky vyhovovať, vymeňte ich. Pokiaľ budete mať pri montáži produktu pochybnosti, obráťte sa na skúseneho odborníka.

sl
POMEMBNO!
Vas plazma, LCD, TV, projektor, projekcijsko plátno ali drugo HIFI oprema predstavlja pomembno vrednotno. Če so vključeni vijaki ne smejo biti primerni za material svojega steno, strop ali tla. Poravnova namestitve vijakov z ustreznimi lističi, če je potrebno. V primeru, da ste prepričani o vsaki vidiki, vgraditjo izdelka se obrnite na strokovnjaka.

tr
ONEMLİ!
Plazma, LCD, TV, Projektör, Projeksiyon Ekranınız veya diğer HIFI cihazınız son derece değerlidir. Birlikte verilen vidalar tavran, tavan veya duşeyne teçhizatınıza uygun olmayabilir. Gerektiğinde vidaları uygun olanlarla deęistirin. Bu üründen monte ettiğiniz sonrakiniz, dıřmsal hatalıdır bir uzmandan yardım alın.

zh
重要提示!
您的等离子、LCD、TV、投影机、投影屏幕或其它HIFI设备都有不菲的价值。如果您的设备带有螺钉可能不适合您的墙壁、天花板或地板。如果您的设备带有螺钉，请检查它们是否适合您的墙壁、天花板或地板。如有必要，请更换合适的螺钉。如果您对产品的任何方面有任何疑问，请咨询专业人士。

Warning!
Always check the depth of the holes before starting an installation.
تحقق دائما من عمق الثقوب قبل ان تبدأ في التركيب.

ADVARSEL!
Kontroller alltid hullernes dybde, før du går i gang med en installasjon.
Ver sikker! Ellers kan innretningen bli skadet eller skade innretningen.

ΠΡΕΒΑΛΟΠΗΗ!
Ελέγξτε πάντοτε το βάθος των οπών προτού ξεκινήσετε την εγκατάσταση.
Προσεύχεται! Διαφορετικά μπορεί να καταστραφεί η συσκευή ή να καταστραφεί η εγκατάσταση.

AVISO!
Controle sempre la profundidad de los agujeros antes de iniciar una instalación.
¡Siempre sea seguro!

ATTENTION!
Vérifiez toujours la profondeur des trous avant de commencer l'installation.
Vérifiez toujours la profondeur des trous avant de commencer l'installation.

Varovani!
Pri instalácii vždy zkontrolujte potrebnou hĺbku všetkých otvorov.
Buďte bezpeční! Inak môže dôjsť k poškodeniu alebo k poruche pri montáži.

OSTRZEZENIE!
Sprawdzaj zawsze głębokość otworów przed rozpoczęciem montażu!
Przebiegaj ostrożnie! W przeciwnym razie może dojść do uszkodzenia lub awarii urządzenia.

ПРЕДУПРЕЖДЕНИЕ!
Всегда проверяйте глубину отверстий перед началом установки.
Контролируйте глубину отверстий перед началом установки.

UVARI!
Prez kontrolu hlúbky otvoru delikérny kontrolní kontrolu edin.
Prez kontrolu hlúbky otvoru delikérny kontrolní kontrolu edin.

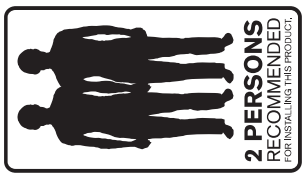
WARRANTY CARD

For warranty claims made during the Warranty Period, MULTIBRACKETS will replace any defective product part free of charge. Should a part on your Multibrackets product fail, please create an RMA case on www.multibrackets.com/support to make a warranty claim. We will await your documentation and then discuss the details. If you are not satisfied with the solution, we will ship replacement parts to you. This Limited Warranty does not cover the costs of removing and replacing defective parts from your Multibrackets product. So, if your problem requires a repair technician, you must pay any labor charges. This Limited Warranty is automatically void if your Multibrackets product is modified in any way, improperly installed, taxed beyond its stated weight capacity or otherwise misused or abused. All Multibrackets products are intended for indoor use only and any outdoor use voids this Limited Warranty. The Limited Warranty for wall and ceiling mounts is void if the mount is moved from its initial installation, to the maximum extent permitted by applicable law. Multibrackets disclaims any other warranties, express or implied, including warranties of fitness for a particular purpose and/or any damages whatsoever arising out of the use or inability to use its products, even if Multibrackets has been advised of the possibility of such damages. To the maximum extent permitted by applicable law, Multibrackets disclaims any responsibility for incidental or consequential damages.

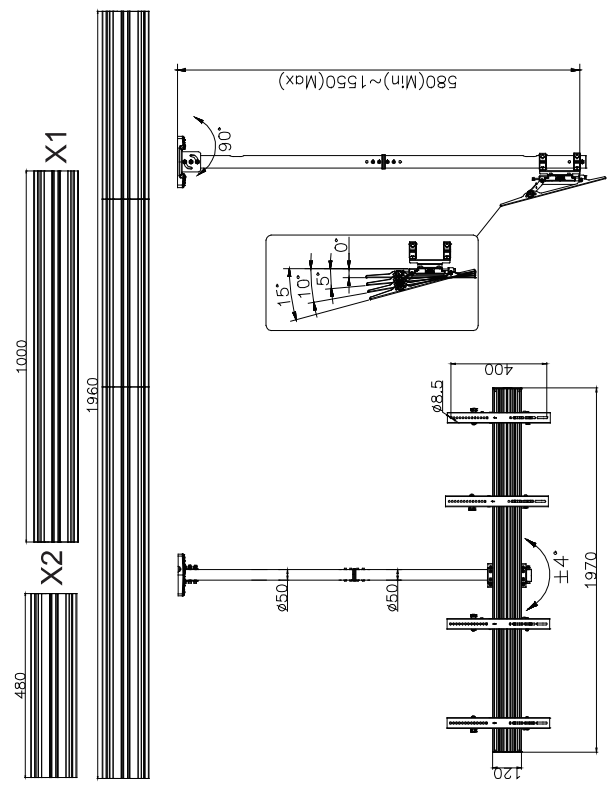
MULTIBRACKETS™ Limited Warranty
Multibrackets warrants its products to be free of defects in material and workmanship for the product's Warranty Period. The Warranty Period commences on the original purchase date of the product.
All Multibrackets products are covered by a limited product warranty.
• **FIVE (5) years for metal video monitor mounts, all racks and non-electrical rack accessories**
• **TWO (2) years for gasfills and sit-stand workstations**
• **ONE (1) year for all mounted and/or automated products, all speaker stands, all furniture, all wood (MDF) accessories**

MULTIBRACKETS.COM
outdoor use voids this Limited Warranty. The Limited Warranty for wall and ceiling mounts is void if the mount is moved from its initial installation, to the maximum extent permitted by applicable law. Multibrackets disclaims any other warranties, express or implied, including warranties of fitness for a particular purpose and/or any damages whatsoever arising out of the use or inability to use its products, even if Multibrackets has been advised of the possibility of such damages. To the maximum extent permitted by applicable law, Multibrackets disclaims any responsibility for incidental or consequential damages.

Multibrackets™ stockholm sweden 2016.
www.multibrackets.com



Dimensions



Parts list

A1	A2	A3	A4
M6X15	M6X15	M8X15	Ø16XØ8.2X1.5
X4	X4	X4	X4

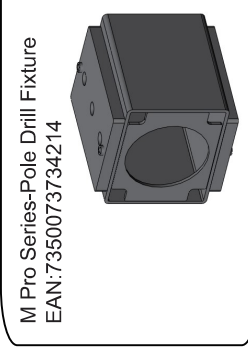
B1	B2	B3	B4	B5	B6
M6X12	Ø16XØ8.2X1.5	3mm/5mm	M5	Open-wrench	5mm/6mm
X4	X4	X1	X2	X1	X4

D1	D3	D4
M8X12	M8X12	
X2	X8	X1

C1	C2	C3	C4	C5	C6
M8X70	Ø18XØ8.2X1.5	MBX60	M8	Lag bolt	Anchor
X3	X12	X1	X4	X6	X6

D5	D6	D7	D8	D9	D10	D11	D12	D13
X1	X2	X2	X3	X4	X1	X2	X1	X1

Optional Tool (Not included in the box)



M Pro Series-Pole Drill Fixture
EAN:7350073734214

Installation

