

GYRO TROLLEY
Col. ● Code 07122 ● Code 17122

VESA 400X400



MAX 165CM
MAX 65"

50KG
110LBS

Lift Line

Gyro Trolley



GYRO TROLLEY è un carrello con ruote piroettanti e funzione di rotazione dello schermo, progettato per soddisfare le ultime esigenze in ambito di sale riunioni.

Grazie alla funzione di rotazione di 90°, lo schermo può essere posizionato in modalità verticale o orizzontale ed è compatibile con i migliori e più diffusi display touch sul mercato, oltre ad essere certificato per la nuova serie SAMSUNG FLIP 2 da 55" e 65".

GYRO TROLLEY si sposta facilmente su ruote per essere collocato nelle varie aree di lavoro e rende qualsiasi spazio più flessibile, dalle piccole sale riunioni alle sale conferenze ed anche in uffici privati. Il design perfetto e curato e la scelta del colore bianco o nero consentono il posizionamento del supporto sia in ambienti tradizionali che in uffici dal design moderno.



GYRO TROLLEY is a trolley with swivel wheels and screen rotation function, designed to meet the latest needs for meeting and collaboration rooms.

Thanks to the possibility of 90° rotation, the screen can be positioned in landscape or portrait mode; it is compatible with the best and most popular touch displays on the market, as well as being certified for the new 55" and 65" SAMSUNG FLIP 2 series.

GYRO TROLLEY easily moves on wheels for simple moving transitions in a working area and makes any space more flexible, from small meeting rooms to conference rooms and even private offices. The perfect and refined design and the choice of the white or black colour allow the support to be positioned both in traditional environments and in modern design offices.



ACCESSORI GYRO STAND

PIANO GYRO **cod 17124**
Mensola 700x200mm

KIT ADAPTOR 600 **cod 04511**
Adattatore VESA per monitor con VESA 600x400



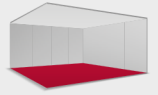
ACCESSORI GYRO STAND

PIANO GYRO **cod 17124**
Mensola 700x200mm

KIT ADAPTOR 600 **cod 04511**
Adattatore VESA per monitor con VESA 600x400

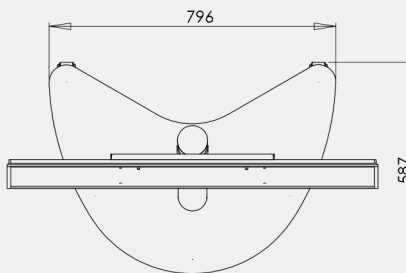
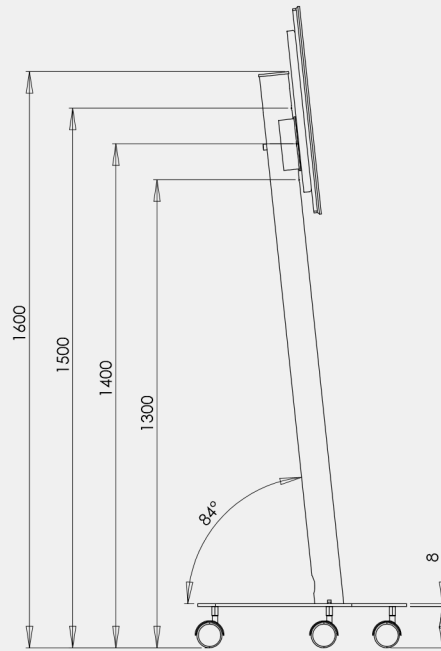
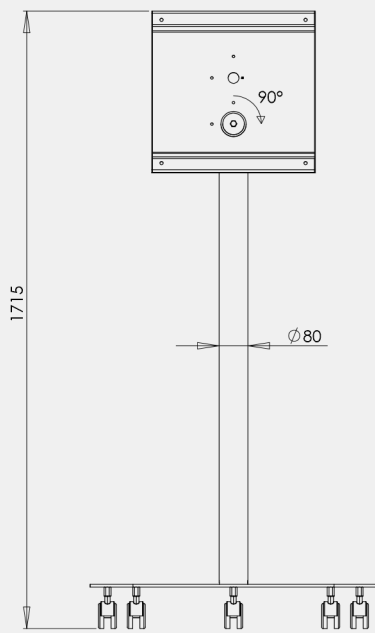
Targeted to Professionals

FLOOR



Lift Line

LIFT
LINE



SWIVEL SCREEN

