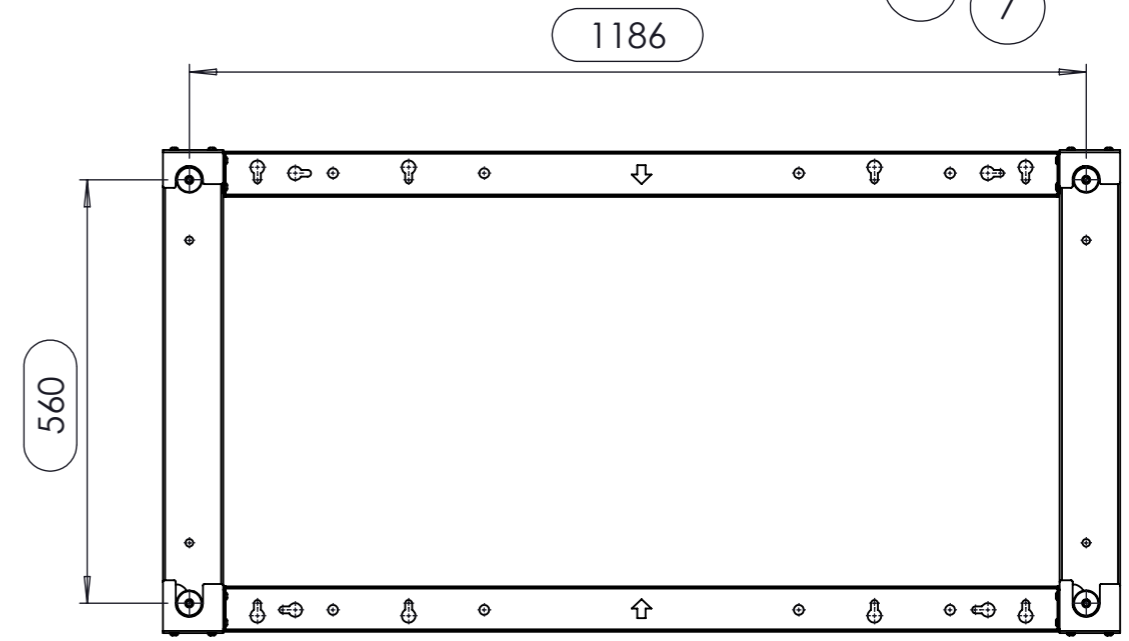
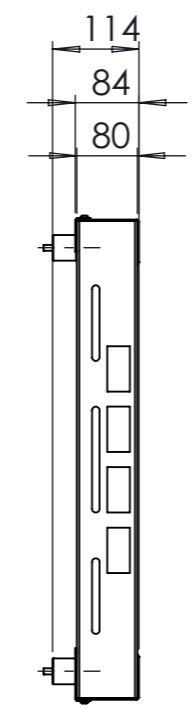
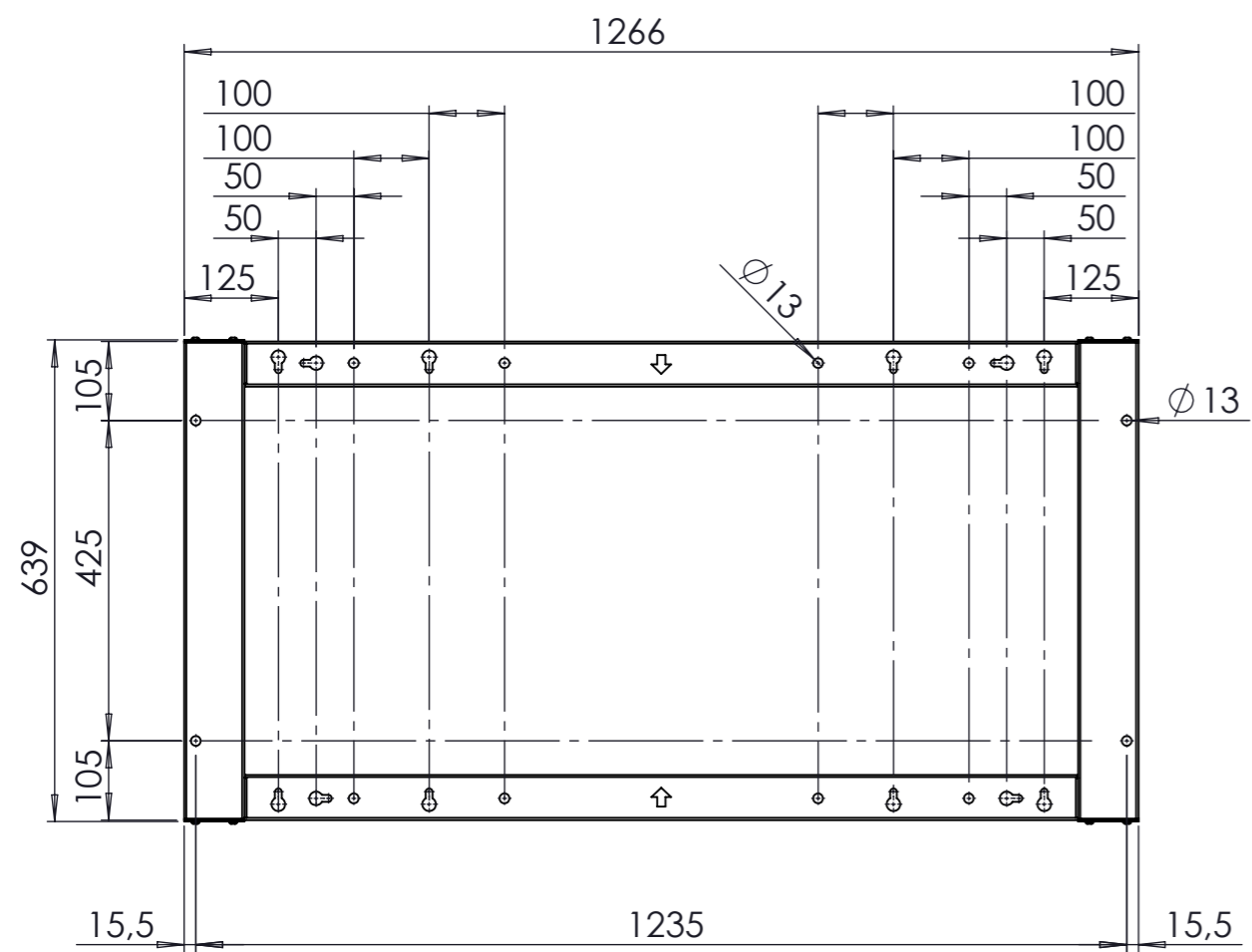
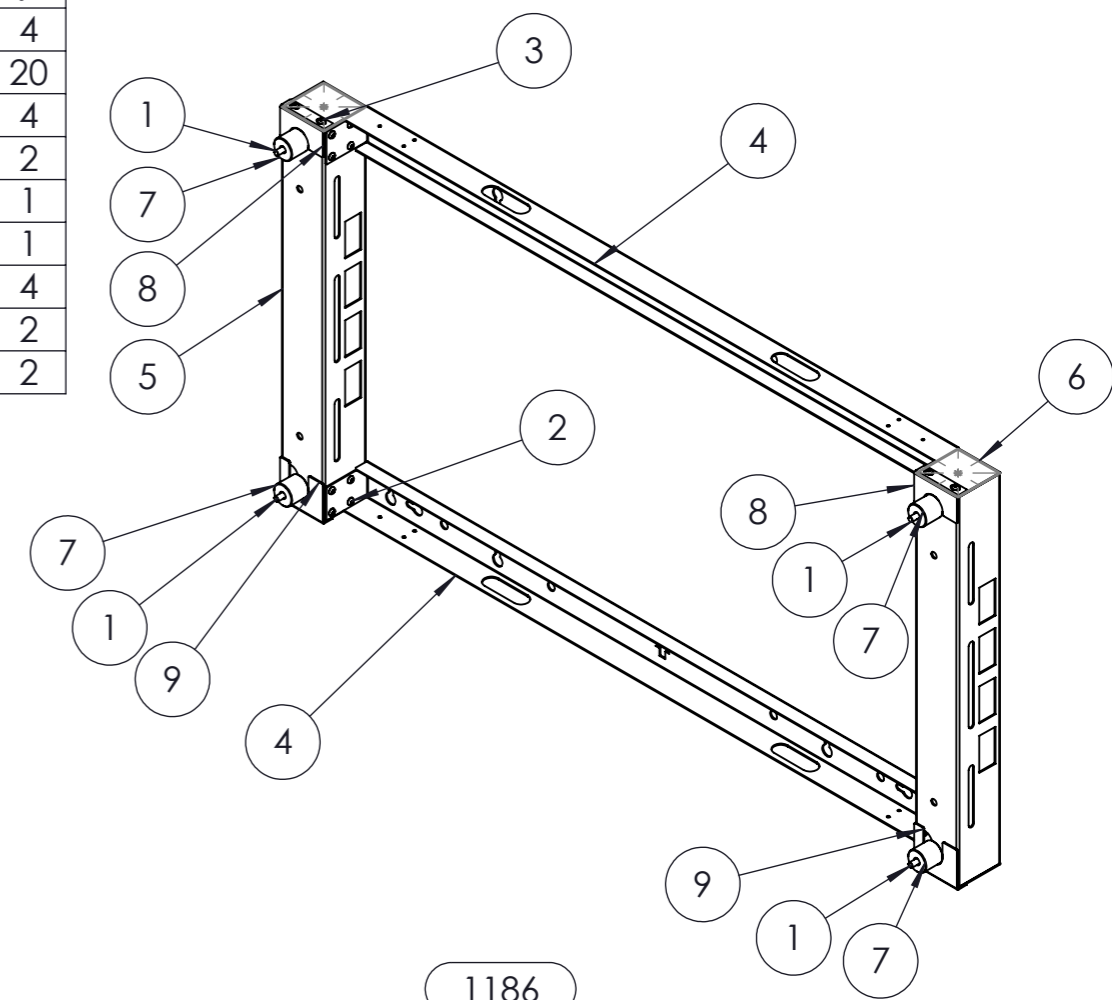
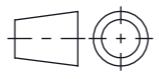



NR.	CODICE	DESCRIZIONE	DIVISIONE	PESO	MARCA	QTY
1	UNI 5933 - TSPCE M8X55	VITE TESTA SVASATA PIANA CAVA E. M8X55 - INOX A4	COMMERCIALE	0.02		4
2	ISO 7380 - TBEI M6X10	VITE TESTA BOMBATA M6X10 - INOX A4	COMMERCIALE	0.00		20
3	ISO 7380 - TBEI	VITE TESTA BOMBATA M6X10 - INOX A4	COMMERCIALE	0.00		4
4	09291-A01	LONGARONE PIEGATO	LASER	2.35	OMB	2
5	09291-A02	TUBOLARE MONTANTE	LASER-TUBO	2.66	OMB	1
6	09291-A03	MONTANTE TUBOLARE	LASER-TUBO	2.66	OMB	1
7	09291-A06	BLOCCO FISSAGGIO SCHERMO	MECCANICA	0.08	OMB	4
8	09291-A04	STAFFA DI SICUREZZA	LASER	0.06	OMB	2
9	09291-A05	ANGOLARE DI SICUREZZA	LASER	0.08	OMB	2



SE NON SPECIFICATO: QUOTE IN MILLIMETRI		FINITURA: -		SBAVATURA E INTERRUZIONE DEI BORDI NETTI		NON SCALARE IL DISEGNO		REVISIONE:	
		TRATTAMENTI TERMICI: -		SMUSSI NON QUOTATI: 0.5x45° RACCORDI NON QUOTATI: R=0.5		AI SENSI DI LEGGE E' VIETATO RIPRODURRE O DIVULGARE QUESTO DISEGNO SENZA AUTORIZZAZIONE SCRITTA			
DISEGNATORE <b>F.BOLDRINI</b>		DATA 03/10/2025		 di Bailo E.& A. 38070 Stenico TN		DESCRIZIONE: <b>ASSIEME SUPPORTO</b>			
VERIFICATO						DIVISIONE: <b>MONTAGGIO</b>			
QUALITA'				MATERIALE: -		CODICE: <b>09291</b>		A3	
QUOTE SENZA INDICAZIONE DI TOLLERANZA: ISO 2768/2m-2f				PESO: <b>10.82 kg</b>		SCALA: <b>1:10</b>		FOGLIO <b>1</b> DI <b>1</b>	