

**version XPO**

**version WILL**

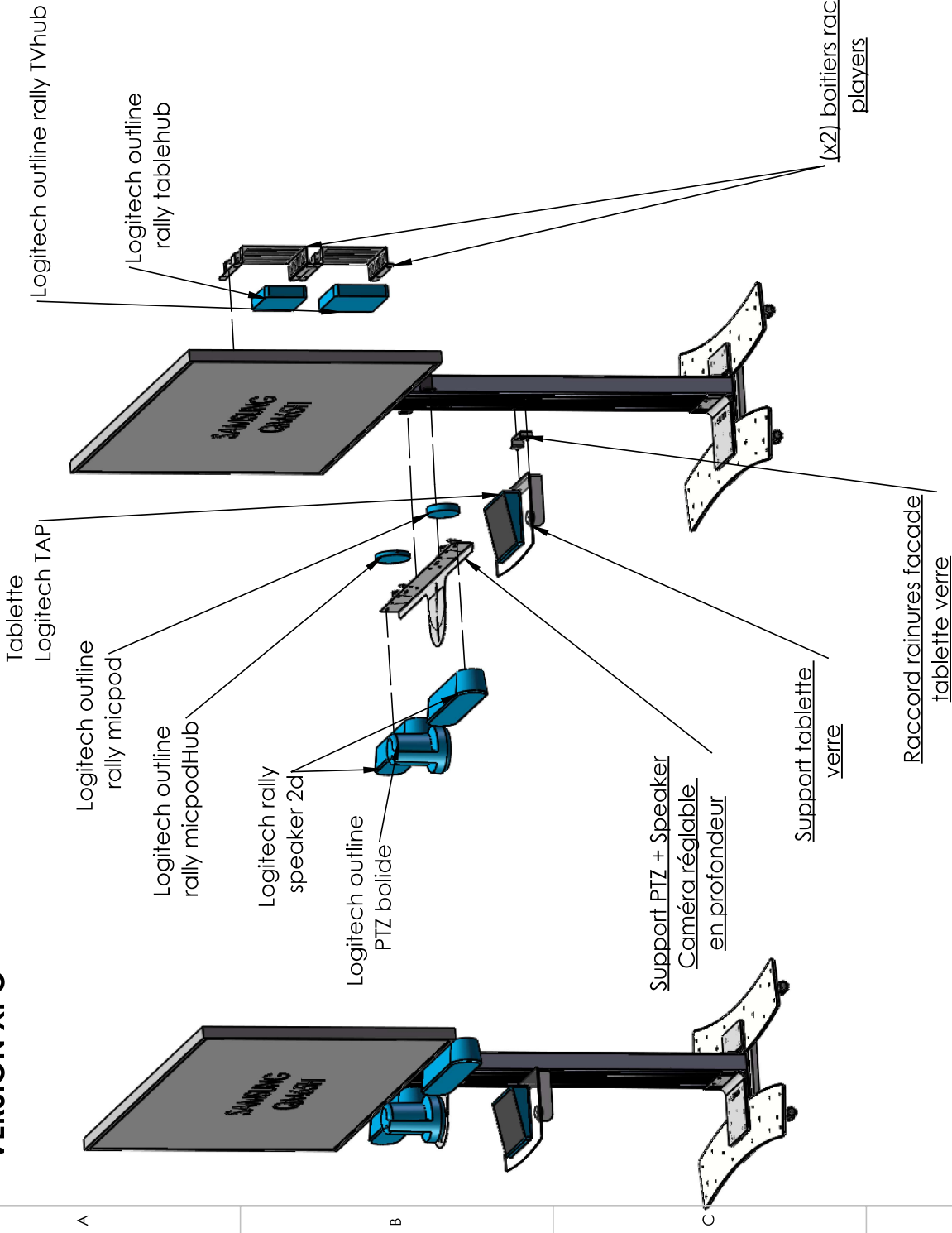
**VALIDATION CLIENT**

DATE: \_\_\_\_\_  
 NOM: \_\_\_\_\_  
 SIGNATURE: \_\_\_\_\_

A		Création		10/06/20		VA	
REV.		DESCRIPTION		DATE		NOM	
N° plan : <b>0C20722</b>		Ind. : <b>A</b>		Matière : -		Finition : -	
4, route de la Plaine 38236 PONT DE CHERLY - FRANCE		Tolérances générales : NF 02-352-n		Echelle : 1:20		Page : 1/5	
ERARD PRO		Tel : +33(0)472 469 106 - Fax : +33(0)472 469 101		This document is the property of ERARD PRO It cannot be reproduced.		A4	
not communicated with a third without the formal agreement, by the company EUREX S.A.						6	

# VERSION XPO

1 2 3 4 5 6



Logitech outline rally TVhub

Logitech outline rally tablehub

(x2) boitiers rack players

Désignation :

**ASM SUPPORT LOGITECH TAP**

N° plan : **0C20722** Ind. : **A** GPAO: - Matière : -

4, route de la Plaine 38236 PONT DE CHERLY - FRANCE

Tel : +33(0)472 469 106 - Fax : +33(0)472 469 101

**ERARD**

PRO

Tolérances générales : NF 02-352-n

Echelle : 1:20

Page : 2/5

A4

6

6

VA

D

1

2

3

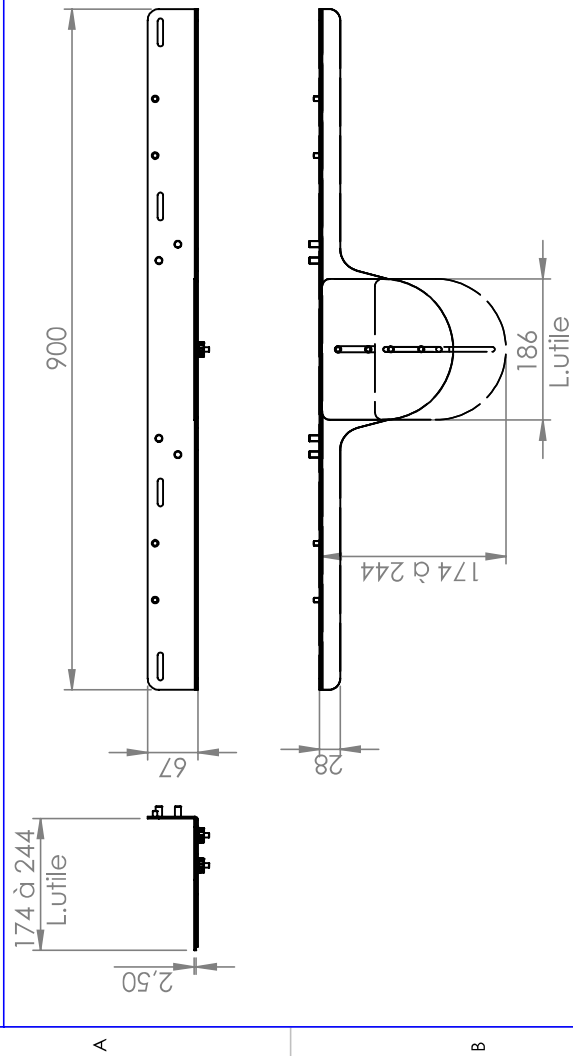
4

5

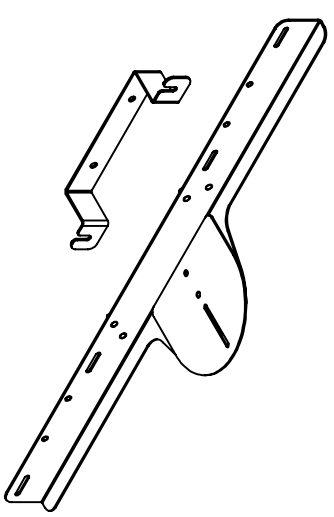
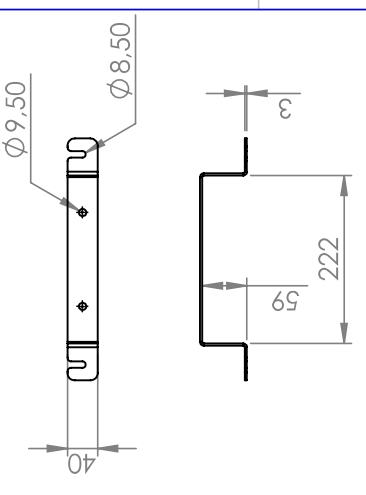
6

# Matériel nécessaire pour version XPO

A

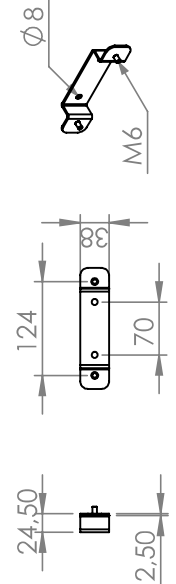


(1u) Support barre son/ video + Omega

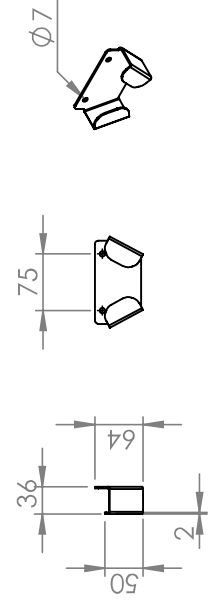


B

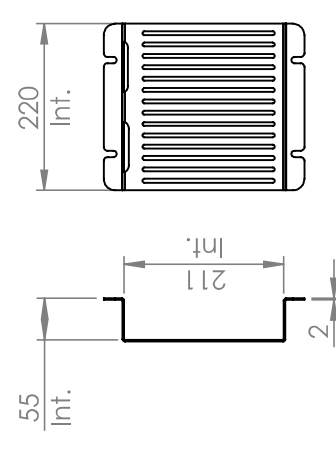
(1u) Adaptateur tablette verre rainures avant XPO



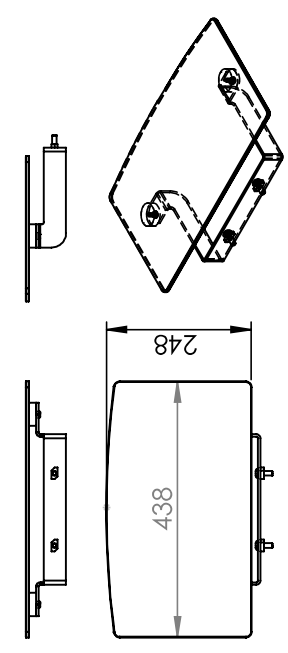
(2u) Support micpod



(2u) Boitier rack players



(1u) Tablette verre



D

Désignation : **ASM SUPPORT LOGITECH TAP**

N° plan : <b>0C20722</b>	Ind. : <b>A</b>	GPAO: -	Matière :	Finition : -
4, route de la Plaine 38236 PONT DE CHERUY - FRANCE				
<b>ERARD</b> PRO				
Tél : +33(0)472 469 106 - Fax : +33(0)472 469 101				
Tolérances générales : NF 02-352-n				
Echelle : 1:10				
This document is the property of ERARD PRO It cannot be reproduced.				
not communicated with a third without the formal agreement, by the company EUREX S.A.				