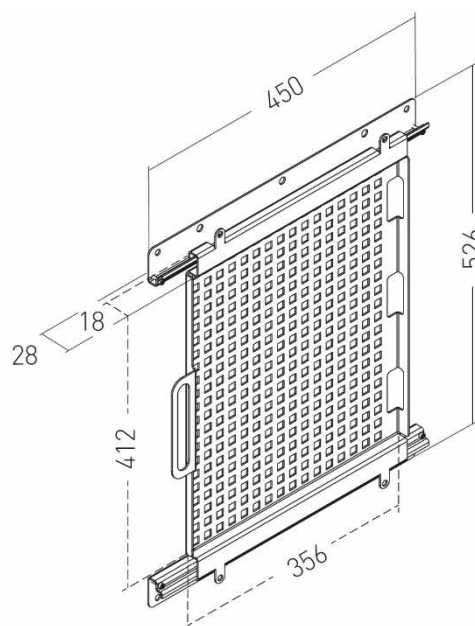


SLiDEiT – Boîtier mural à translation horizontale pour matériel AV

SLiDEiT - AV devices wall rack with horizontal translation

Ref. 550220



CARACTERISTIQUES TECHNIQUES

TECHNICAL CHARACTERISTICS

<ul style="list-style-type: none"> • Boîtier mural à translation horizontale pour matériel AV 	<ul style="list-style-type: none"> • Wall rack with horizontal translation for AV devices
<ul style="list-style-type: none"> • Accès à vos boîtiers sans démonter l'écran 	<ul style="list-style-type: none"> • Access the AV devices without taking off the screen
<ul style="list-style-type: none"> • Grand volume utile : 356 x 412 mm, profondeur utile en fonction de la place disponible à l'arrière de l'écran (selon le support choisi) 	<ul style="list-style-type: none"> • Large useful volume : 356 x 412 mm, the depth depends on the space available behind the screen (according to the screen mount installed)
<ul style="list-style-type: none"> • Compatible avec tous les boîtiers du marché : BARCO ClickShare™, MERSIVE®, PULSE BOX®, etc. 	<ul style="list-style-type: none"> • Compatible with all AV devices available on the market : BARCO ClickShare™, MERSIVE®, PULSE BOX®, ...
<ul style="list-style-type: none"> • Utilisation avec des supports écran ayant un écartement du mur de minimum de 50mm 	<ul style="list-style-type: none"> • Compatible with screen mounts having a minimum of 50 mm offset from the wall
<ul style="list-style-type: none"> • Pour un écran à partir de 55" (selon modèle) 	<ul style="list-style-type: none"> • For a screen from 55" (according to the model)
<ul style="list-style-type: none"> • Charge max. 5 kg 	<ul style="list-style-type: none"> • Max. load 5 kg
<ul style="list-style-type: none"> • Acier, peinture epoxy noire 	<ul style="list-style-type: none"> • Steel, black epoxy painting
<ul style="list-style-type: none"> • Garantie 10 ans 	<ul style="list-style-type: none"> • 10 year guarantee
<ul style="list-style-type: none"> • Livré sans support écran 	<ul style="list-style-type: none"> • Screen mount not included