



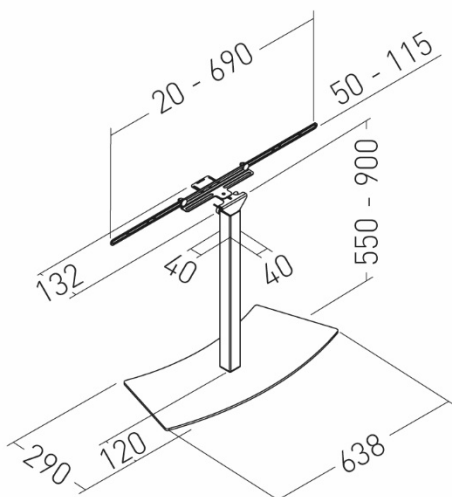
# ERARD® PRO

**FARGO / FARGO S**  
**Colonne universelle pour barre son visio**  
**FARGO / FARGO S**  
Universal stand for video sound bar  
Ref. 049480 / Ref. 049481

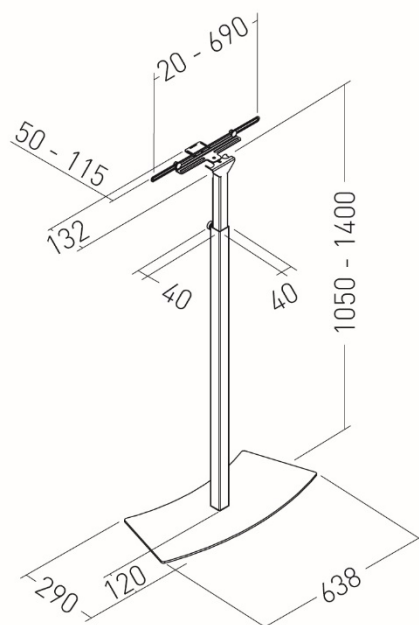
Compatible avec POLY, BOSE, LOGITECH, NUREVA, JABRA, AVER, YAMAHA, CRESTRON, YEALINK,..

Compatible with POLY, BOSE, LOGITECH, NUREVA, JABRA, AVER, YAMAHA, CRESTRON, YEALINK,...

**Ref. 049481 – FARGO S**



**Ref. 049480 - FARGO**



CARACTERISTIQUES TECHNIQUES	TECHNICAL CHARACTERISTICS
<ul style="list-style-type: none"> <li>• Colonne à poser</li> </ul>	<ul style="list-style-type: none"> <li>• Freestanding</li> </ul>
<ul style="list-style-type: none"> <li>• Support universel pour barre son visio : fixation au dos ou en-dessous de la barre</li> </ul>	<ul style="list-style-type: none"> <li>• Universal mount for video sound bars for bottom or back fastening</li> </ul>
<ul style="list-style-type: none"> <li>• Support pour boîtier d'alimentation</li> </ul>	<ul style="list-style-type: none"> <li>• Space to fix the power supply behind the video bar</li> </ul>
<ul style="list-style-type: none"> <li>• Réglable en hauteur et équipé d'une butée mécanique <ul style="list-style-type: none"> <li>○ Ref. 049481 – FARGO S : de 550 à 900 mm</li> <li>○ Ref. 049480 – FARGO : de 1050 à 1400 mm</li> </ul> </li> </ul>	<ul style="list-style-type: none"> <li>• Adjustable in height <ul style="list-style-type: none"> <li>○ Ref. 049481 – FARGO S : from 550 to 900 mm</li> <li>○ Ref. 049480 – FARGO : from 1050 to 1400 mm</li> </ul> </li> </ul>
<ul style="list-style-type: none"> <li>• Réglage en profondeur de la position de la barre sur 60 mm</li> </ul>	<ul style="list-style-type: none"> <li>• Depth adjustment of the video bar on 60 mm</li> </ul>
<ul style="list-style-type: none"> <li>• Diverses barres de fixation fournies pour assurer une compatibilité avec tous les modèles de barres son visio du marché (écartement max de 690 mm)</li> </ul>	<ul style="list-style-type: none"> <li>• Delivered with several fixing bars to ensure the compatibility with all models of video bars (up to 690 mm of distance between the fixing points of the bar)</li> </ul>
<ul style="list-style-type: none"> <li>• Orientable</li> </ul>	<ul style="list-style-type: none"> <li>• Swivelling</li> </ul>
<ul style="list-style-type: none"> <li>• Passage de câbles</li> </ul>	<ul style="list-style-type: none"> <li>• Cable management</li> </ul>
<ul style="list-style-type: none"> <li>• Inclus : vis pour fixation de la barre son visio dont un écrou à pas photo (1/4" UNC)</li> </ul>	<ul style="list-style-type: none"> <li>• Screws to fasten the video sound bar including one 1/4" UNC bolt</li> </ul>
<ul style="list-style-type: none"> <li>• Charge max. 9 kg</li> </ul>	<ul style="list-style-type: none"> <li>• Max. load 9 kg</li> </ul>
<ul style="list-style-type: none"> <li>• Acier, peinture epoxy noire</li> </ul>	<ul style="list-style-type: none"> <li>• Steel, black epoxy painting</li> </ul>
<ul style="list-style-type: none"> <li>• Garantie 10 ans</li> </ul>	<ul style="list-style-type: none"> <li>• 10 year guarantee</li> </ul>
<ul style="list-style-type: none"> <li>• Options : <ul style="list-style-type: none"> <li>○ Sur demande, nous pouvons fournir des lests pour la stabilité ou pour des barres son visio plus lourdes</li> </ul> </li> </ul>	<ul style="list-style-type: none"> <li>• OPTIONS : <ul style="list-style-type: none"> <li>○ To ensure the stability of FARGO or to mount heavier video bars, we can supply some ballasts on request</li> </ul> </li> </ul>