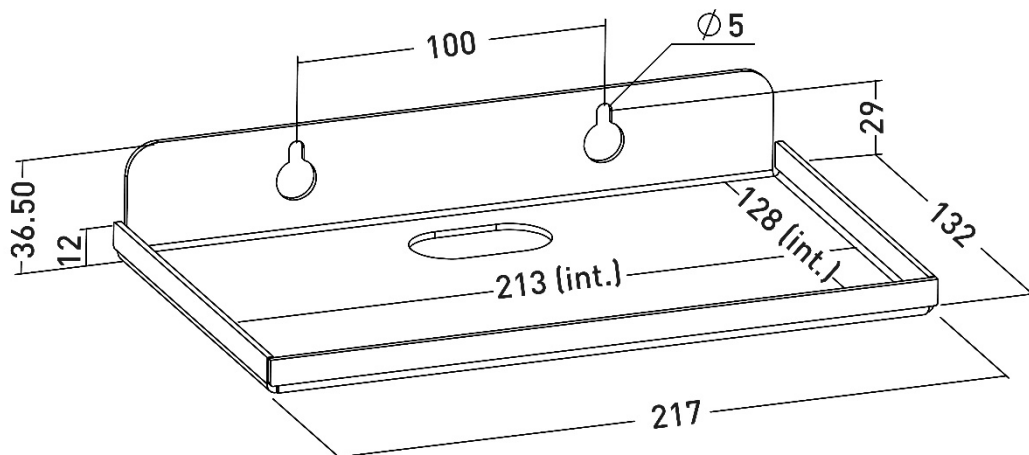




Support mural pour interface tactile POLY TC8 dédiée au contrôle des barres son vidéo POLY STUDIO X

Wall mount for POLY TC8 touch interface to control POLY STUDIO X video sound bars

Ref 049490



CARACTERISTIQUES TECHNIQUES	TECHNICAL CHARACTERISTICS
<ul style="list-style-type: none"> • Pour barre son visio POLY STUDIO X • Fixation murale • Coloris noir 	<ul style="list-style-type: none"> • For video sound bars POLY STUDIO X • Wall fixing • Black color
<p>Pour fixer vos barres son vidéo sur les colonnes, consultez nos produits dédiés :</p> <ul style="list-style-type: none"> • POLY STUDIO pour colonnes WILL / STANDi™, LUX-UP, KROSS / KAMELEO / XPO • POLY X30 pour colonnes WILL / STANDi™, KROSS / KAMELEO / XPO • POLY X50 pour colonnes WILL / STANDi™, KROSS / KAMELEO / XPO 	<p>ERARD PRO offers dedicated products to mount your POLY video sound bars on stands.</p> <ul style="list-style-type: none"> • POLY STUDIO for WILL / STANDi™, LUX-UP, KROSS / KAMELEO / XPO • POLY X30 for WILL / STANDi™, KROSS / KAMELEO / XPO • POLY X50 for WILL / STANDi™, KROSS / KAMELEO / XPO