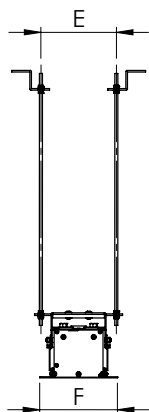
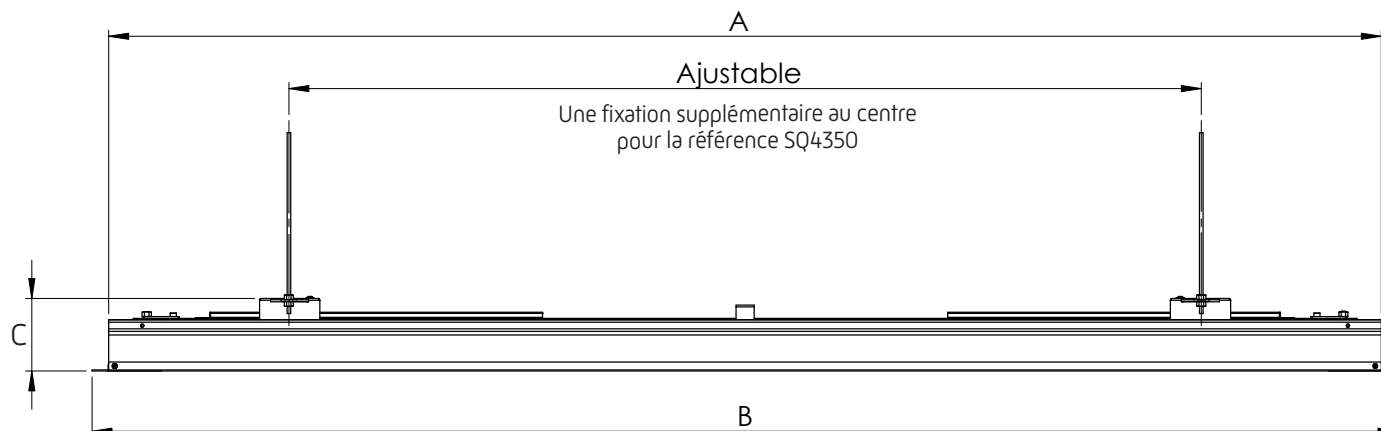


Sous-face +

## Principe



- A Découpe faux plafond (longueur)
- B Longueur de la sous face
- C Hauteur
- D Découpe faux plafond (profondeur)
- E Entraxe de fixation (profondeur)
- F Largeur du coffre

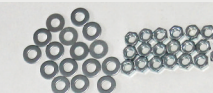


## Données techniques

Référence	Découpe plafond			Découpe plafond			Poids net kg
	A cm	B cm	C cm	D cm	E cm	F cm	
SQ4150	182,9	185,5	13,6	12,5	11-15	15	3,9
SQ4180	212,9	215,5	13,6	12,5	11-15	15	4,2
SQ4200	232,9	235,5	13,6	12,5	11-15	15	4,3
SQ4240	272,9	275,5	13,6	12,5	11-15	15	4,8
SQ4270	302,9	305,5	13,6	12,5	11-15	15	5
SQ4300	332,9	335,5	13,6	12,5	11-15	15	5,5
SQ4350	382,9	385,5	13,6	12,5	11-15	15	8

Installation simple et esthétique :  
La sous-face + offre une solution 2 en 1 pour l'intégration de votre écran en faux plafond.

## Kit de fixation en faux-plafond



Tiges filetées de 1m et S de fixation

Pour une sous-face	Référence
jusqu'à 3m de base	OPTKITFIX01
pour SQ4350	OPTKITFIX02

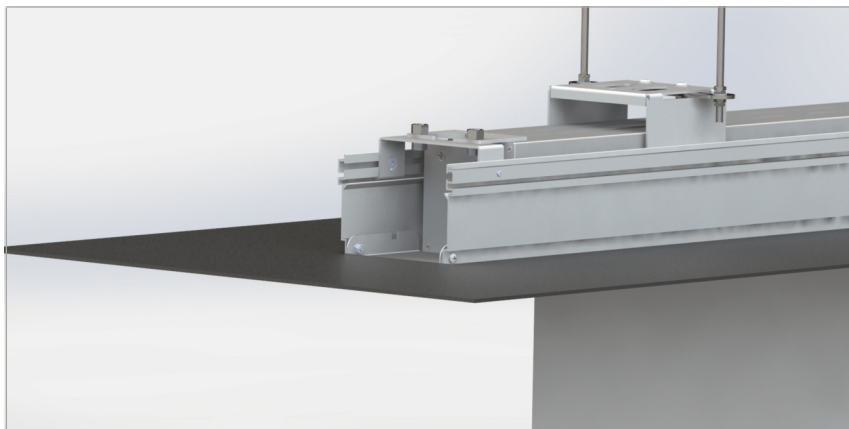


Chemin de Beurepaire  
91410 DOURDAN - FRANCE  
Tel +33 (0)1 64 59 94 54

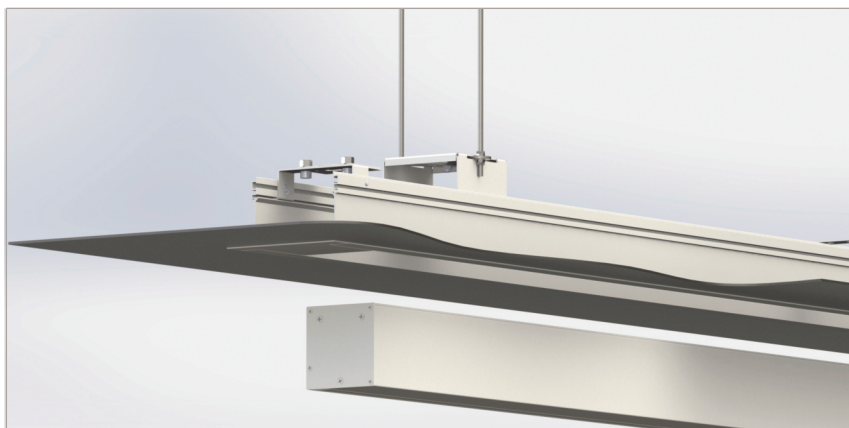
2 modes d'installations

Sous-face +

L'installation en une phase



L'installation en 2 phases



**L'installation en une phase :**

Installation de l'écran en même temps que la sous-face.

**L'installation en deux phases :**

- 1 - installation de la sous-face + durant la phase de construction du faux-plafond
- 2 - puis pose de l'écran à l'intérieur de la sous-face + une fois les travaux terminés.



Chemin de Beurepaire  
91410 DOURDAN - FRANCE  
Tel +33 (0)1 64 59 94 54