

# TABLE 100

**Guida di montaggio**  
**Montageanleitung**  
**Guia de montaje**  
**Monteringsvejledning**

**Mounting instructions**  
**Prescriptions de montage**  
**Montagevoorschrift**  
**Prescricoes de montagem**

**I**

**Avvertenza:**

Un montaggio corretto è di fondamentale importanza. Peso massimo del TV supportato: Kg. 8 (17,8 lbs). **E' necessario impiegare il materiale di montaggio appropriato. Il produttore non si assume alcuna responsabilità in caso di ancoraggio non corretto. Il fabbricante non si assume alcuna responsabilità in caso di impiego diverso dal sostegno di TV.**

**GB**

**Warning:**

Correct assembly is essential. The maximum weight of supported TV plasma and LCD must not exceed Kg. 8 (17,8 lbs). **Require appropriate assembly materials. The manufacturer is not responsible for any consequences deriving from incorrect assembly or for use other than for TV plasma and LCD sets.**

**D**

**Beachten Sie bitte:**

Eine korrekte Montage ist von grundsätzlicher Bedeutung. Das Höchstgewicht das plasma- und LCD-Fernseher-/Bildschirme muß Kg. 8 (17,8 lbs) sein. **Bitte entsprechend geeignetes Montagematerial benutzen. Der Hersteller haftet weder bei unkorrekter Verankerung. Für eine benutzung anders als für plasma- und LCD-Fernseher-/Bildschirme ist der Hersteller nicht verantwortlich.**

**F**

**Attention:**

Un montage correct revêt une importance fondamentale. Poids maximum de écran plat: 8 (17,8 lbs). **Est nécessaire d'utiliser le matériel de montage approprié. Le fabricant n'assume aucune responsabilité aussi bien en cas de fixation incorrecte qu'en cas d'application différente de celle de support de postes de écran plat.**

**E**

**Atención**

El montaje correcto es de importancia esencial. Peso máximo del TV plasma y LCD: Kg. 8 (17,8 lbs). La instalación requerirá la utilización de material de fijación apropiado. **El fabricante sólo se responsabiliza de su uso como soporte de TV plasma y LCD.**

**NL**

**Waarschuwing**

Correcte montage is van essentieel belang. Maximaal gewicht plasma Televisie's en LCD schermen: Kg. 8 (17,8 lbs). **Gebruikt anders dan voor plasma Televisie's en LCD schermen valt buiten de verantwoordelijkheid van de fabrikant.**

**DK**

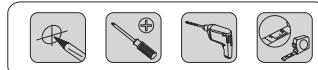
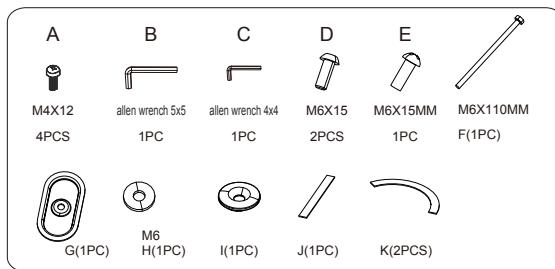
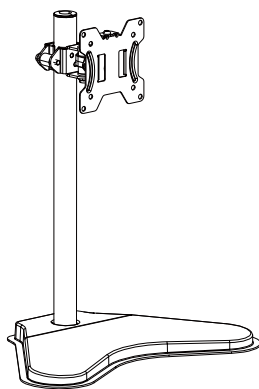
**Bemærk!**

En korrekt montage er yderst vigtig. Max vægt af plasma- og LCDskaerme er Kg. 8 (17,8 lbs). **Kræver andre monteringsmidler. Benyttes andet end videoapparater plasma- og LCDskaerme garantien.**

**P**

**Atencao**

Uma montagem correcta é importância essencial. Peso máximo do TV plasma ou LCD: Kg. 8 (17,8 lbs). Será necessário material adequado. **A montagem de TV plasma ou LCD num outro tipo de parede, nao é da responsabilidade do fabricante.**



Subject to technical modifications/ Technische wijzigingen voorbehouden/ Technische Änderungen sind vorbehalten/ Sous réserve de modifications techniques/ Sujeto a modificaciones técnicas/ Con riserva di modifichie tecniche/ Reservado o direito de modificacoes técnicas/ Tekniska ändring ar förbehålles.

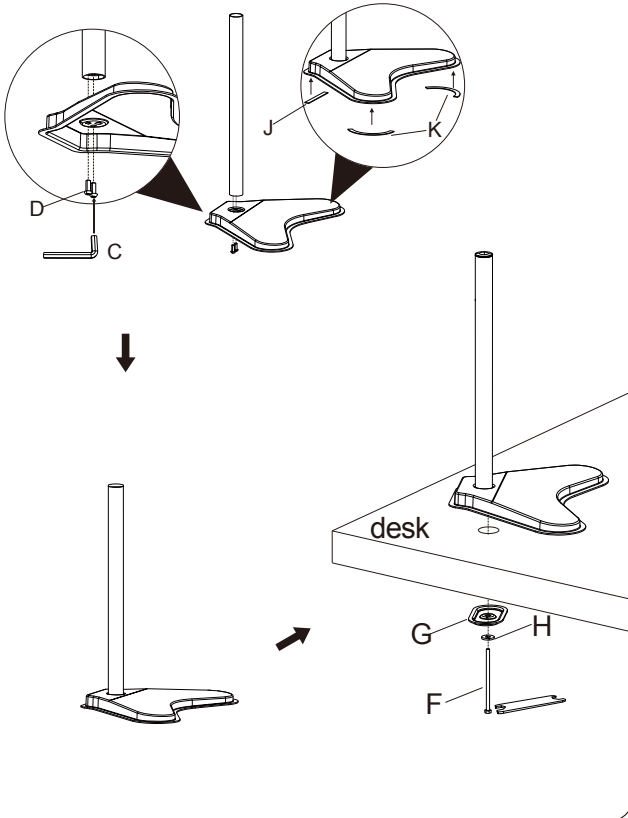


Via Risorgimento, 25 - 38070 Stenico (TN) - ITALY

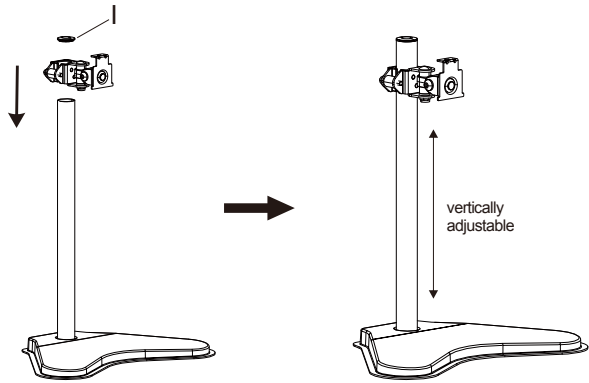
Tel. +39 0465 771036 - Fax +39 0465 771025 - e-mail: omb@ombitaly.it

TARGETED TO PROFESSIONALS [www.ombitaly.it](http://www.ombitaly.it)

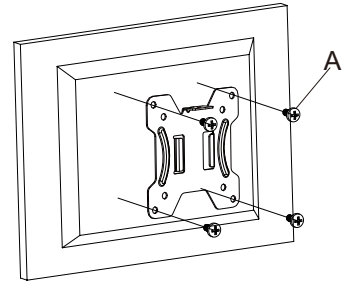
**STEP1 Attach Base support**



**STEP2 Arm assemble**



**STEP3 Installing the lcd**



**STEP4 Hang the display**

