



Caractéristiques techniques

- **Grande maniabilité** grâce à ses roues Ø 75mm
- **Colonne motorisée** pour ajuster la hauteur centre écran (course de 659mm pour le socle standard)
- Pour des écrans jusque 80 kg pour le socle standard, 120 kg pour le modèle grand socle
- **Support écran fourni** : VESA 200 > 600x400
- **De nombreux accessoires de série** : boîtier codec, passe-câbles, bloc multiprises intégré
- Socle en acier et colonne en aluminium
- Livrée montée

Options

- Support pour barre visio



Bloc prises à l'arrière de support écran

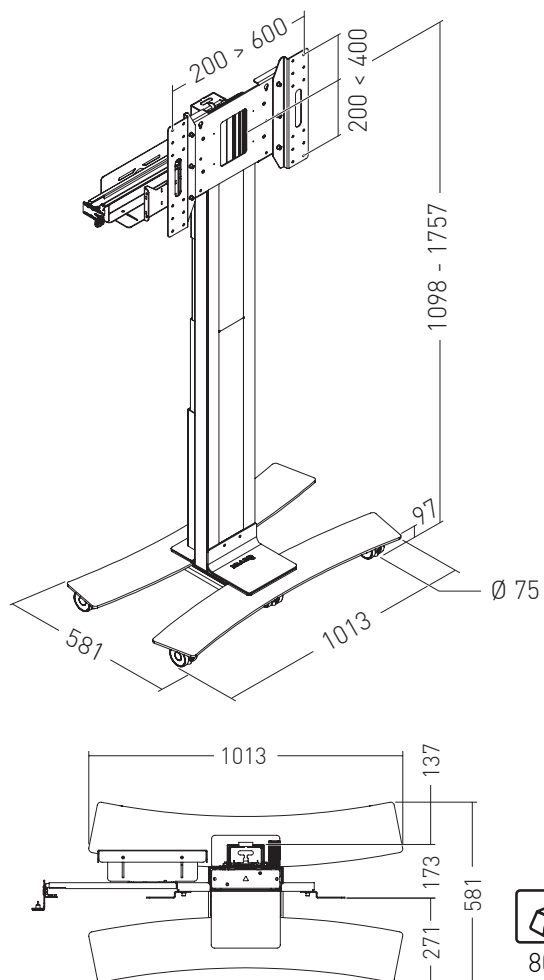


Passe-câbles

	SOCLE STANDARD Charge max. 80 kg	GRAND SOCLE Charge max. 120 kg
Roues Ø 75mm	182200	182210

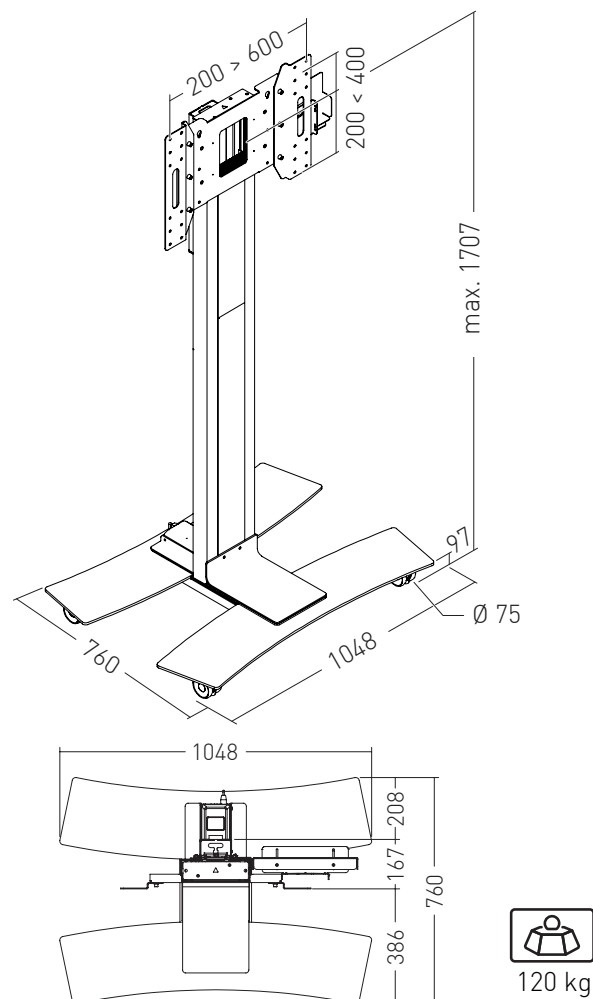
Garantie 2 ans

Réf. 182200 : socle standard, roues Ø 75mm (monté)*



* Produit en cours de développement, dimensions données à titre indicatif

Réf. 182210 : socle standard, roues Ø 75mm (monté)*



* Produit en cours de développement, dimensions données à titre indicatif

Garantie 2 ans

ERARD®
PRO

ERARD PRO / www.erardpro.fr / Mail : info@erardpro.fr / Tél : +33 (0)4 72 46 91 06 / Fax : +33 (0)4 72 46 91 01

SAS au capital de 400 000 € / SIRET 378 384 291 00035 / Code APE 3109B / RCS Vienne B 378 384 291 / N°Intracommunautaire : FR06 378 384 291
ZI de Chavanoz / 4 route de la Plaine / 38236 PONT DE CHERUY Cedex - France