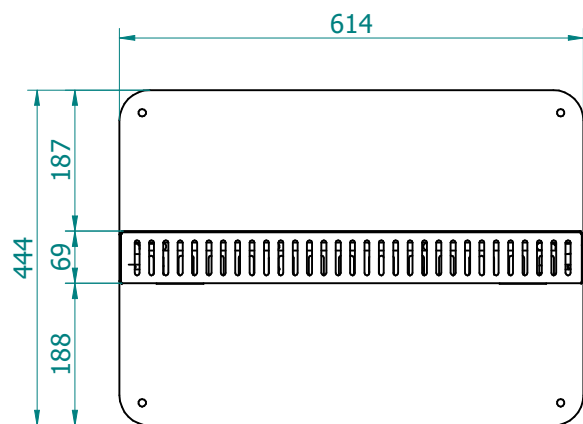
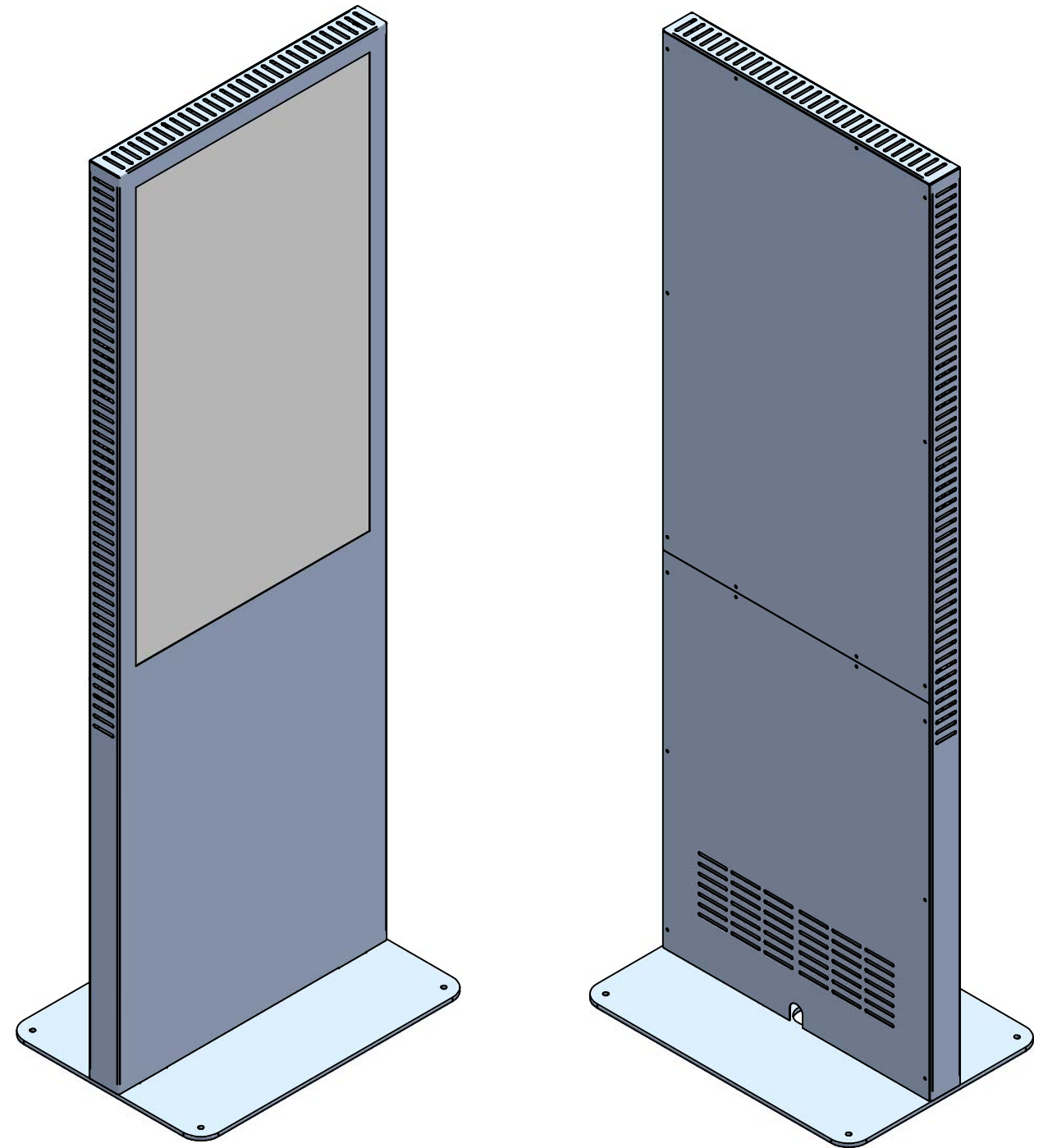
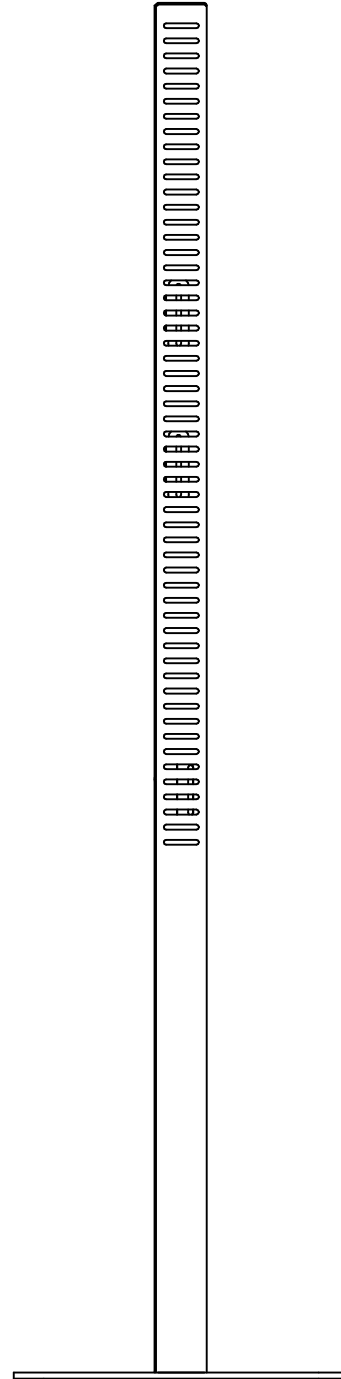
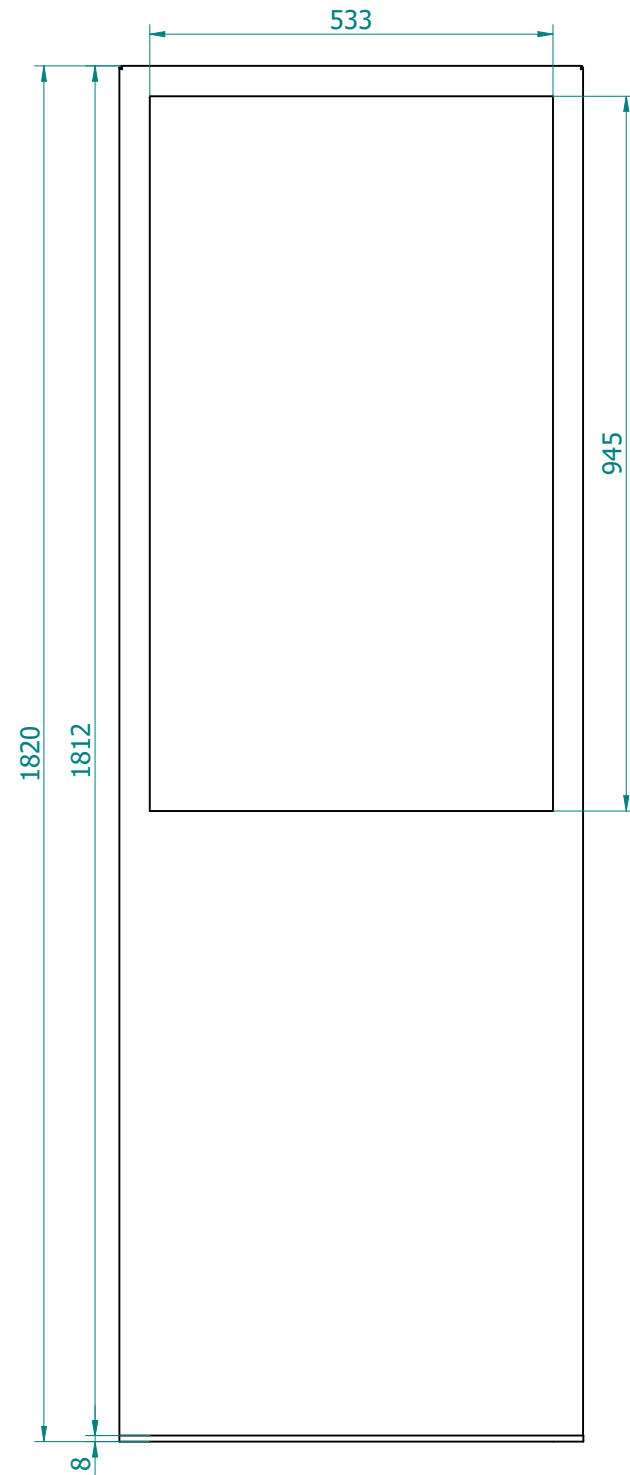
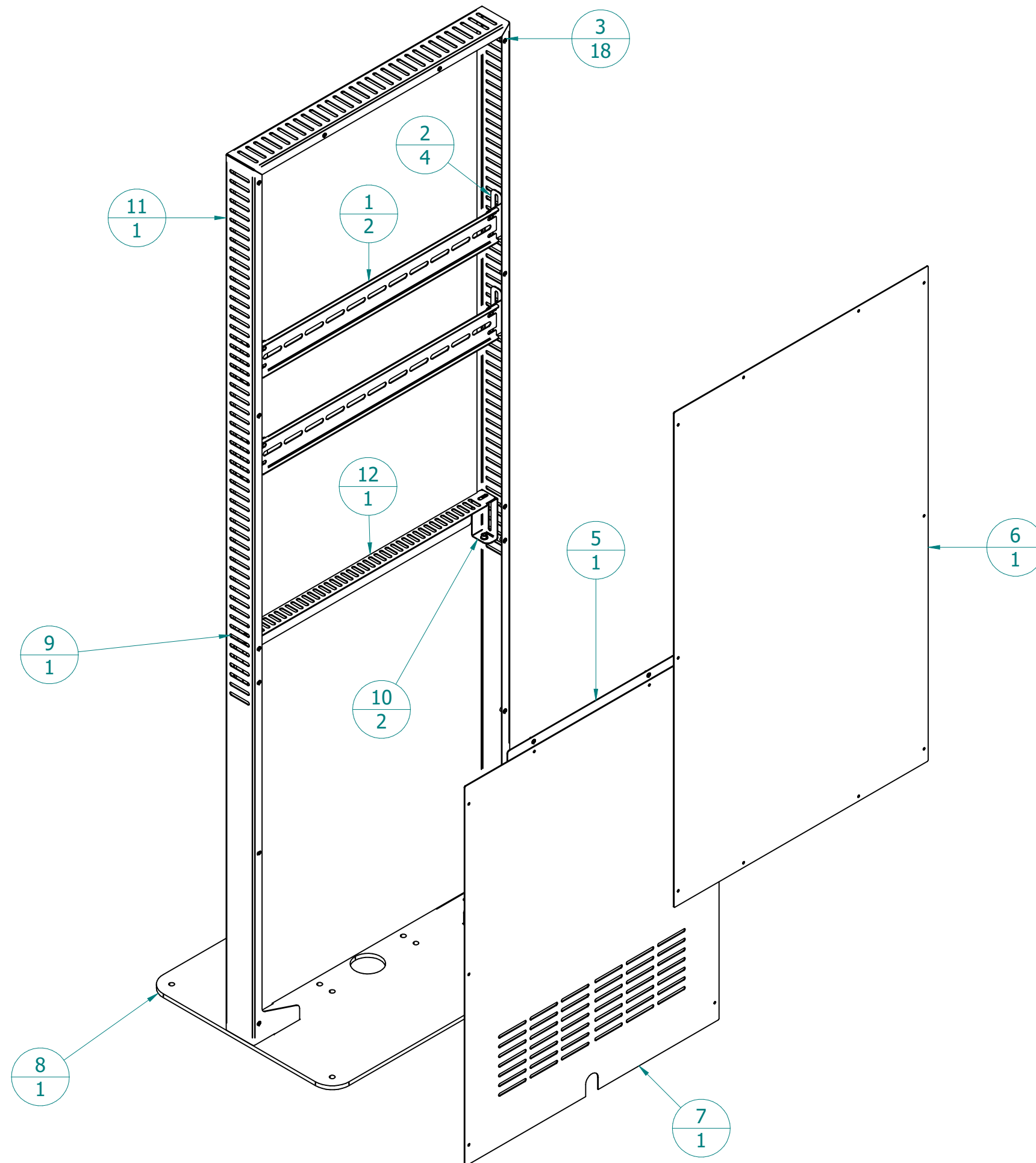


Rev.	Date of issue	Description	Sign
0001	01/09/2023	First edition	T.M.



Chamfers not indicated 0,5x45°	Roughness	General tolerances For linear dimensions: ±0.1 mm For angular dimensions: ISO 2768-m	Weight [kg] 0.00 kg	Scale / /	
omb TARGETED TO PROFESSIONALS		Created by Trabucco Marco	Date of issue 01/09/2023		
Code name/File name		Title/Supplementary title			Sheet 1/2
Totem retex samsung QM43B omb					Paper size A3
Proprietà di O.M.B. SRL - Senza autorizzazione scritta della stessa il presente disegno non potrà essere utilizzato per la costruzione dell'oggetto rappresentato né venire comunicato a terzi.					

Rev.	Date of issue	Description	Sign
0001	01/09/2023	First edition	T.M.



12	vetro			1
11	telaio			1
10	supporto monitor laterale			2
9	supporto monitor			1
8	piastra			1
7	pannello posteriore basso			1
6	pannello posteriore alto			1
5	fissaggio intermedio pannelli retro			1
4*	bussola 6mm			12
3	bussola 4 mm			18
2	attacco vesa - laterale			4
1	attacco vesa			2

Ref	Code	Commenti	Materiale	Q.ty
-----	------	----------	-----------	------

Chamfers not indicated	Roughness	General tolerances	Weight [kg]	Scale	
0,5x45°		For linear dimensions: ±0.1 mm For angular dimensions: ISO 2768-m	0.00 kg	/ /	

	Created by	Date of issue
	Trabucco Marco	01/09/2023
Title/Supplementary title		

Code name/File name	Sheet
---------------------	-------

Totem retex samsung QM43B omb	2\2
	Paper size

Proprieta' di O.M.B. SRL - Senza autorizzazione scritta della stessa il presente disegno non potra' essere utilizzato per la costruzione dell'oggetto rappresentato ne venire comunicato a terzi.	A3
---	----