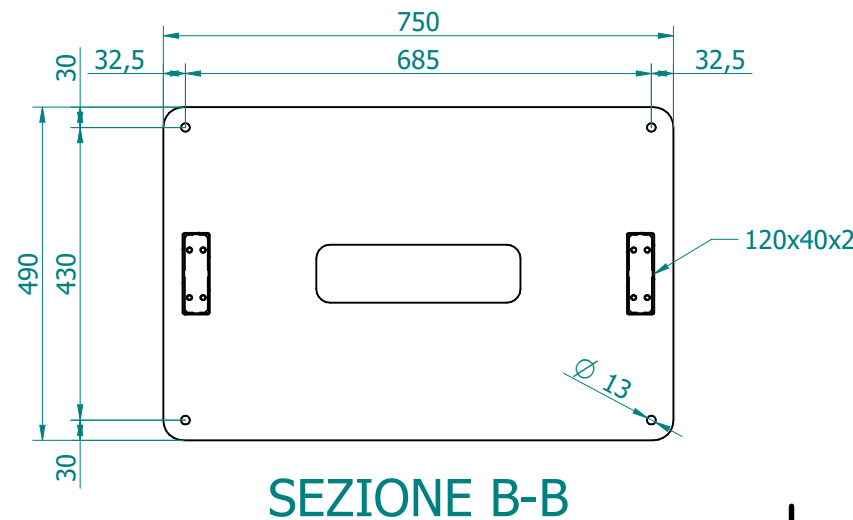
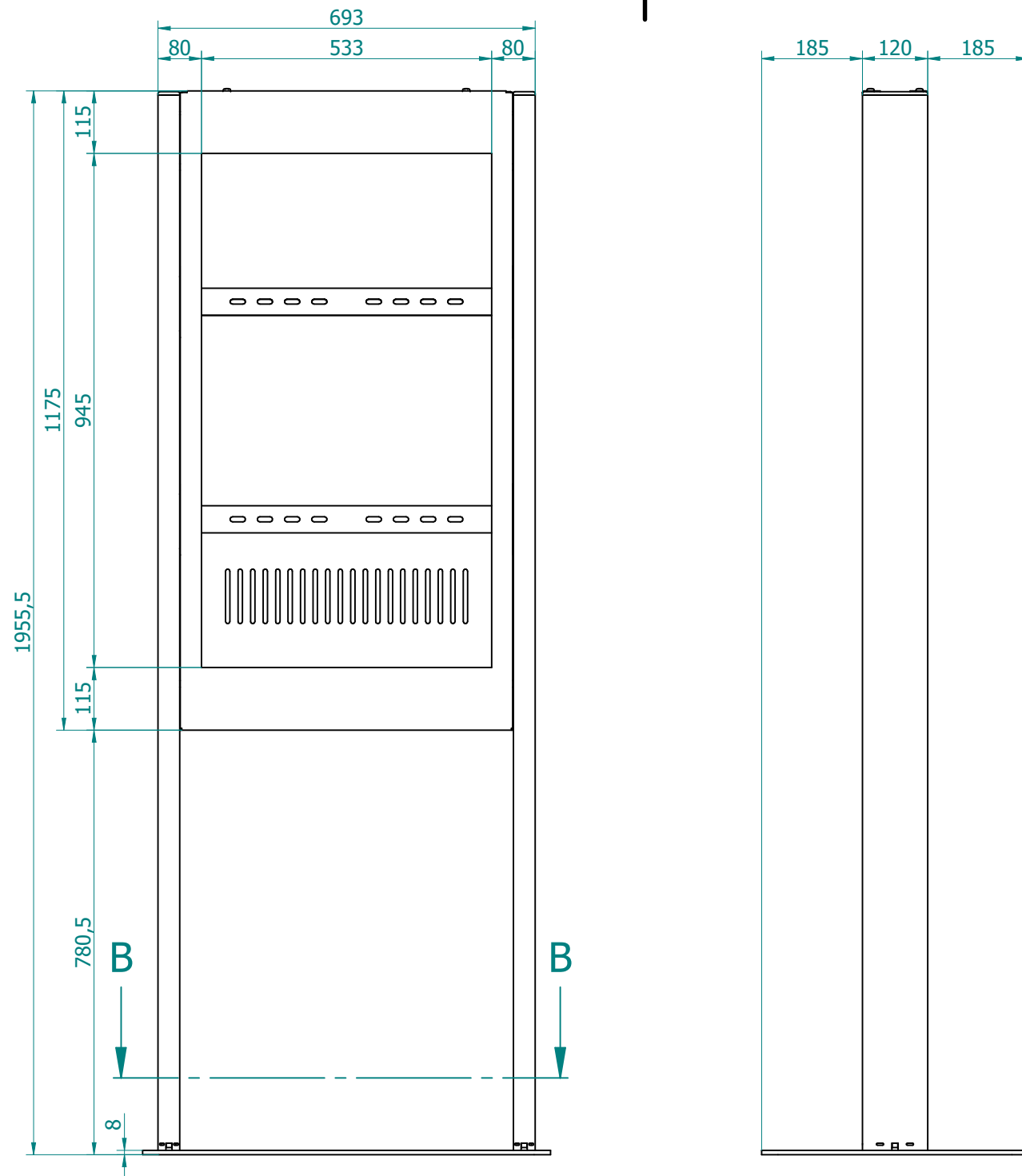


Rev.	Date of issue	Description	Sign
0001	20/04/2026	First edition	T.M.

# Monitor Dimension

**ACTIVE AREA  
945x533**

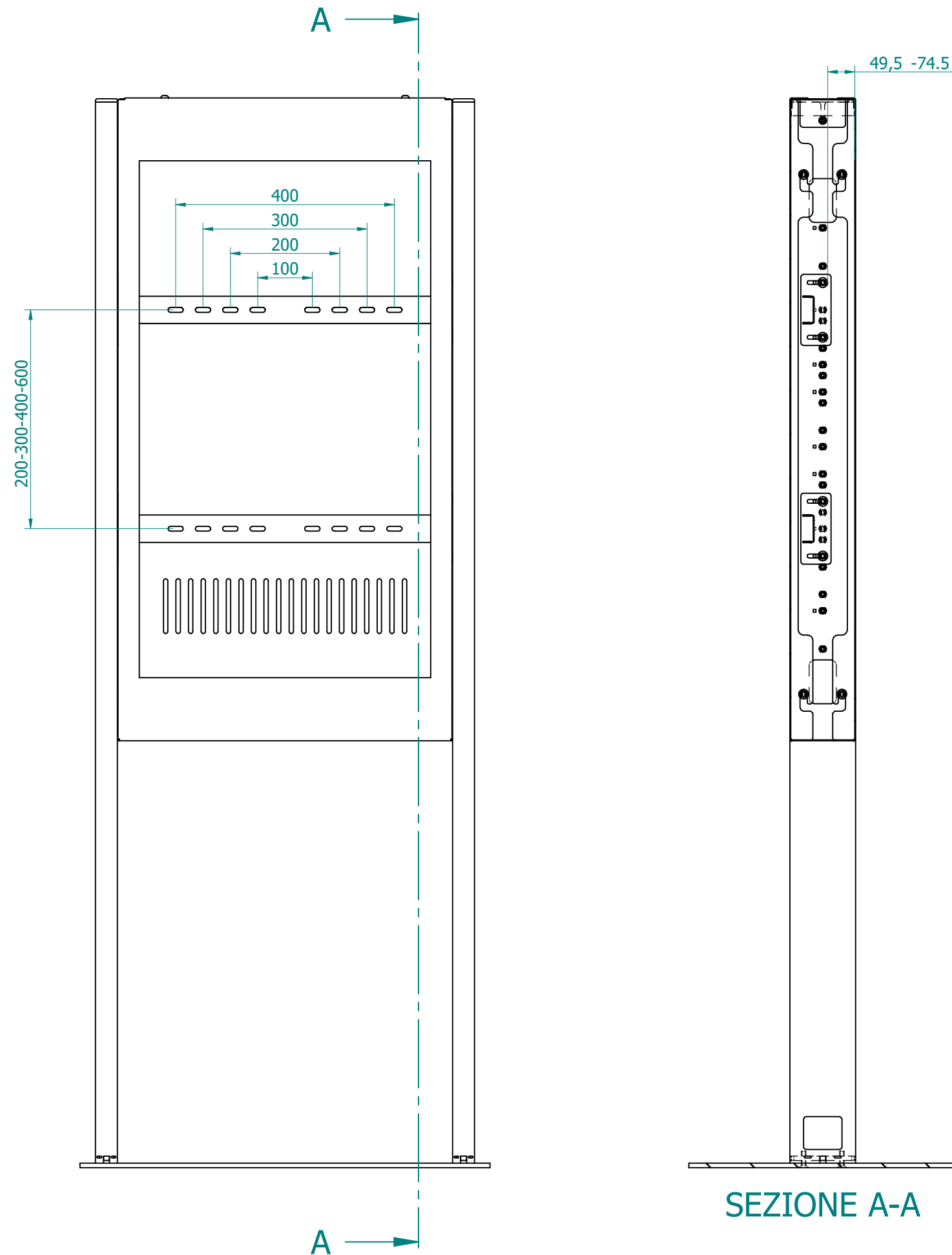
**Max. Monitor Dimension  
980x570**



**Weight 58 Kg.**

Chamfers not indicated 0,5x45°	Roughness	General tolerances For linear dimensions: ±0.1 mm For angular dimensions: ISO 2768-m	Weight [kg]	Scale 1/1	
		Created by Trabucco Marco	Date of issue 20/04/2026		
Code name/File name <b>09295_43</b>		Title/Supplementary title WindowsGate 43"			
Proprietà di O.M.B. SRL - Senza autorizzazione scritta della stessa il presente disegno non potrà essere utilizzato per la costruzione dell'oggetto rappresentato né venire comunicato a terzi.					Sheet 1/2 Paper size A3

Rev.	Date of issue	Description	Sign
0001	20/04/2026	First edition	T.M.



SEZIONE A-A

Chamfers not indicated 0,5x45°	Roughness	General tolerances For linear dimensions: ±0.1 mm For angular dimensions: ISO 2768-m	Weight [kg]	Scale 1/1	
TARGETED TO PROFESSIONALS		Created by Trabucco Marco	Date of issue 20/04/2026		
Code name/File name <b>09295_43</b>		Title/Supplementary title WindowsGate 43"			Sheet 2\2
Proprietà di O.M.B. SRL - Senza autorizzazione scritta della stessa il presente disegno non potrà essere utilizzato per la costruzione dell'oggetto rappresentato né venire comunicato a terzi.					Paper size A3